

# 室外篮球、羽毛球场地地面维修项目

建设单位：郑州电力高等专科学校

工程编号：

设计阶段：施工图



中誉恒信工程咨询有限公司

2026年06月



中誉恒信工程咨询有限公司  
ZHONGYUHENGXIN ENGINEERING CONSULTING CO.,LTD

建筑行业 (建筑工程) 甲级  
城乡规划编制 乙级  
市政行业 (排水 给水 道路 桥梁) 乙级  
风景园林工程设计专项 乙级  
人防工程 乙级  
工程勘察专业类 乙级  
农林行业 乙级

联系电话: 0371-58576067  
备注:

设计签字栏			
审定人	原建平	张进平	张进平
审核人	原建平	张进平	张进平
项目负责人	原建平	张进平	张进平
专业负责人	原建平	张进平	张进平
校对	张进平	张进平	张进平
设计人	叶飞	叶飞	叶飞
制图人	叶飞	叶飞	叶飞

会签栏			
建筑		结构	
给排水		电气	
暖通			

建设单位  
郑州电力高等专科学校

项目名称  
室外篮球、羽毛球场地地面维修项目

子项名称

图纸名称  
篮球场平面图

单位出图章

执业注册章

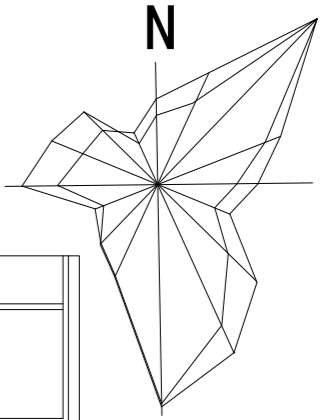
工程编号

阶段 施工图 图别 篮球

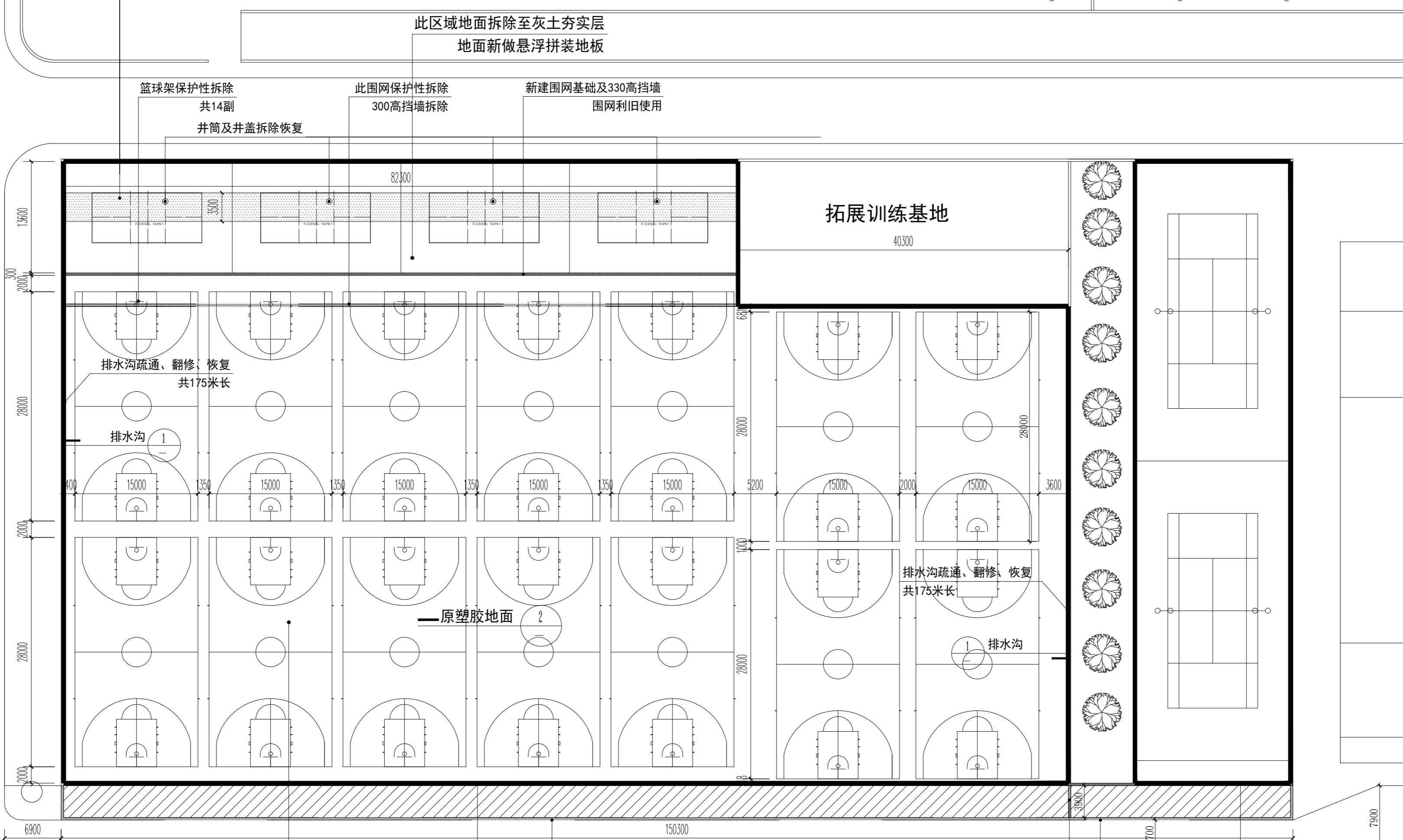
版次 A 日期 2026.06

比例 1:400 图号 篮球-01

图纸未加盖本院出图章及设计注册章无效



填充区域土方开挖区域,  
开挖深度以实际现场检查井深度为准,开挖完成检修后,  
地面需按构造做法表恢复,管井按原设计做法恢复。



此区域地面拆除至灰土夯实层  
地面新做悬浮拼装地板

新建围网基础及330高挡墙  
围网利旧使用

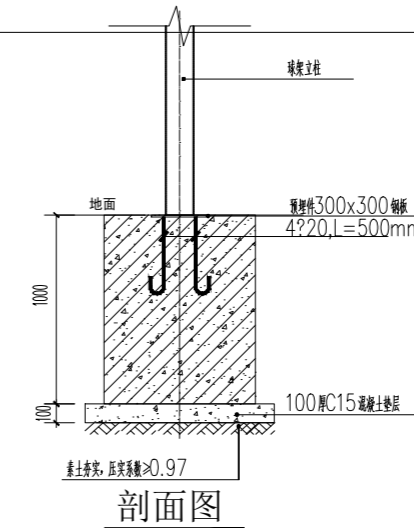
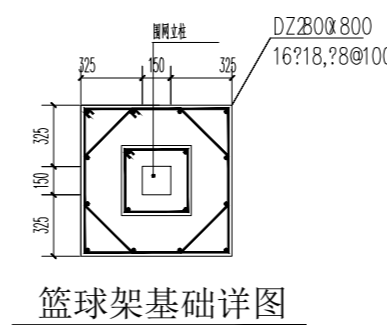
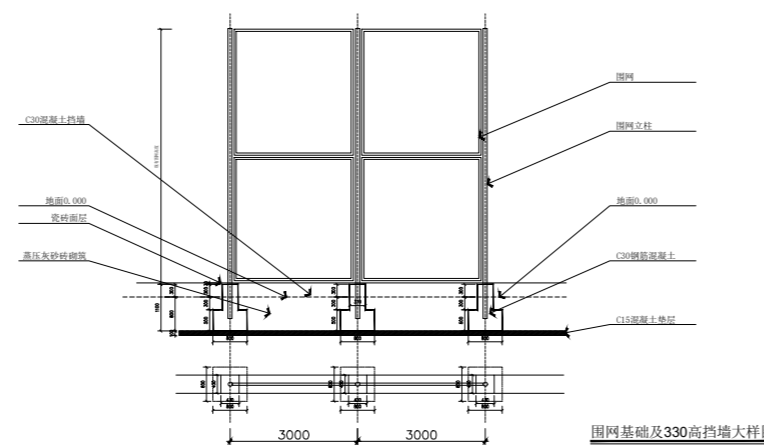
此围网保护性拆除  
300高挡墙拆除

此围网保护性拆除  
300高挡墙拆除

新建围网基础及330高挡墙  
围网利旧使用

### 篮球场平面图 1:400

注: 本图尺寸标注单位为毫米 (mm)。  
场地均划线



#### ① 排水沟构造做法

- 300mm宽内环沟
- 100mm厚C15混凝土垫层:
- C20钢筋混凝土
- 1000\*300\*100mm预制钢筋混凝土盖板
- 1:2水泥砂浆抹面

**篮球场技术要求:**

**1场地朝向**

室外场地的布置方向应符合08J933-1图集总说明4.5、4.6条的规1.1定。

1.2室内场地无外采光窗时无朝向要求,有外采光窗时应参考室外场地布置方向。

**2场地尺寸及高度**

2.1比赛场地、训练场地规格:长28.0m,宽15.0m;休闲健身场地规格:长24.0m~28.0m,宽13.0m~15.0m。

2.2场地线的颜色应容易辨别,线宽均为50,边线和端线的宽度不在场地尺寸范围内。场地内颜色以界线内侧圈注的范围为准,场地外圈颜色则从界线外侧算起。

2.3比赛场地根据级别的不同安全区设置宽度也不同,场地安全区宽度边、端线外尺寸均不小于1.5m,具体尺寸详见08J933-1图集D2页。

2.4休闲健身场地尺寸可适当缩小,长度和宽度的减少值应按照2:1的比例,但不应小于22.0m×12.0m,场地画线范围也相应缩小。3人制篮球场地为半个专业比赛篮球场。具体尺寸详见本图集D3页。

2.5室内场地净高大于等于7.0m。

**3场地设施**

**3.1篮板支架及篮板**

3.1.1篮板支架分为拆卸式及固定式两种,固定篮板支架安装在墙体或屋顶结构上为非标准产品,其与墙体或屋顶连接的节点构造由厂家提供,应确保安装构造安全牢固。

3.1.2用于比赛的篮圈距地面高度为3.05m,用于休闲健身的篮圈距地面高度为2.50m~3.05m。

3.1.3篮板和篮筐可选用成品。

3.2围网:室外篮球场四周围网高度不宜小于3.0m,场地间挡网高度不宜小于2.0m,具体做法详见08J933-1图集Y7、Y8页4场地环境

4.1基础:室外场地基础厚度应根据当地气候条件和地质情况确定,应达到密实、坚固、稳定。

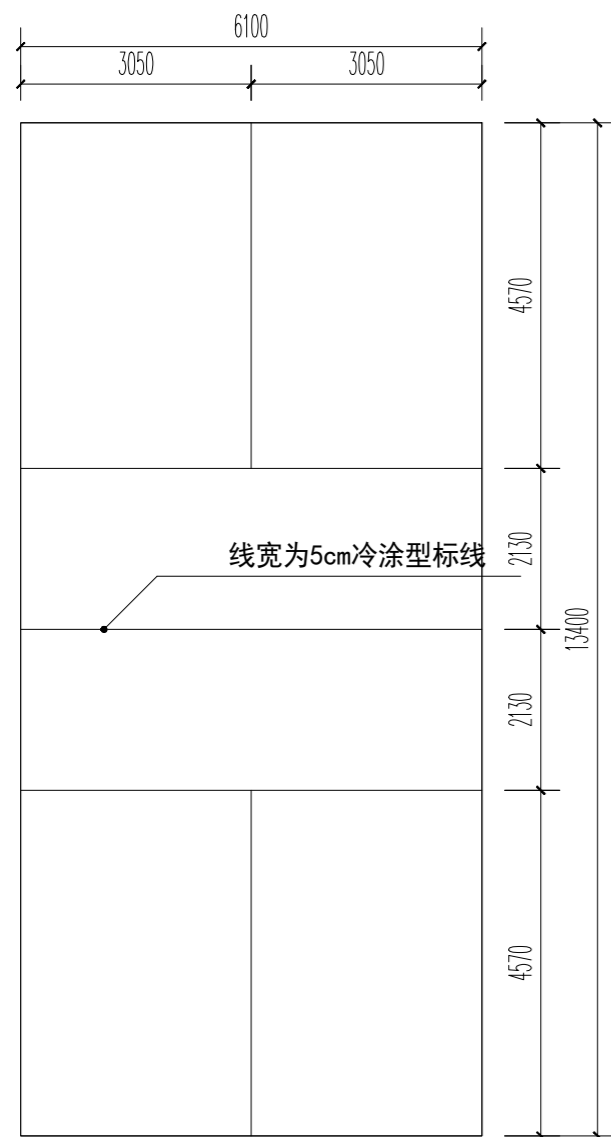
4.2面层:室内比赛、训练场地应选用体育运动木地板;室内休闲健身场地可选用体育运动木地板或合成材料;室外休闲健身场地可结合具体条件灵活采用合成材料、土质面层等。构造做法详见本图集X场地地面构造。

**5场地排水**

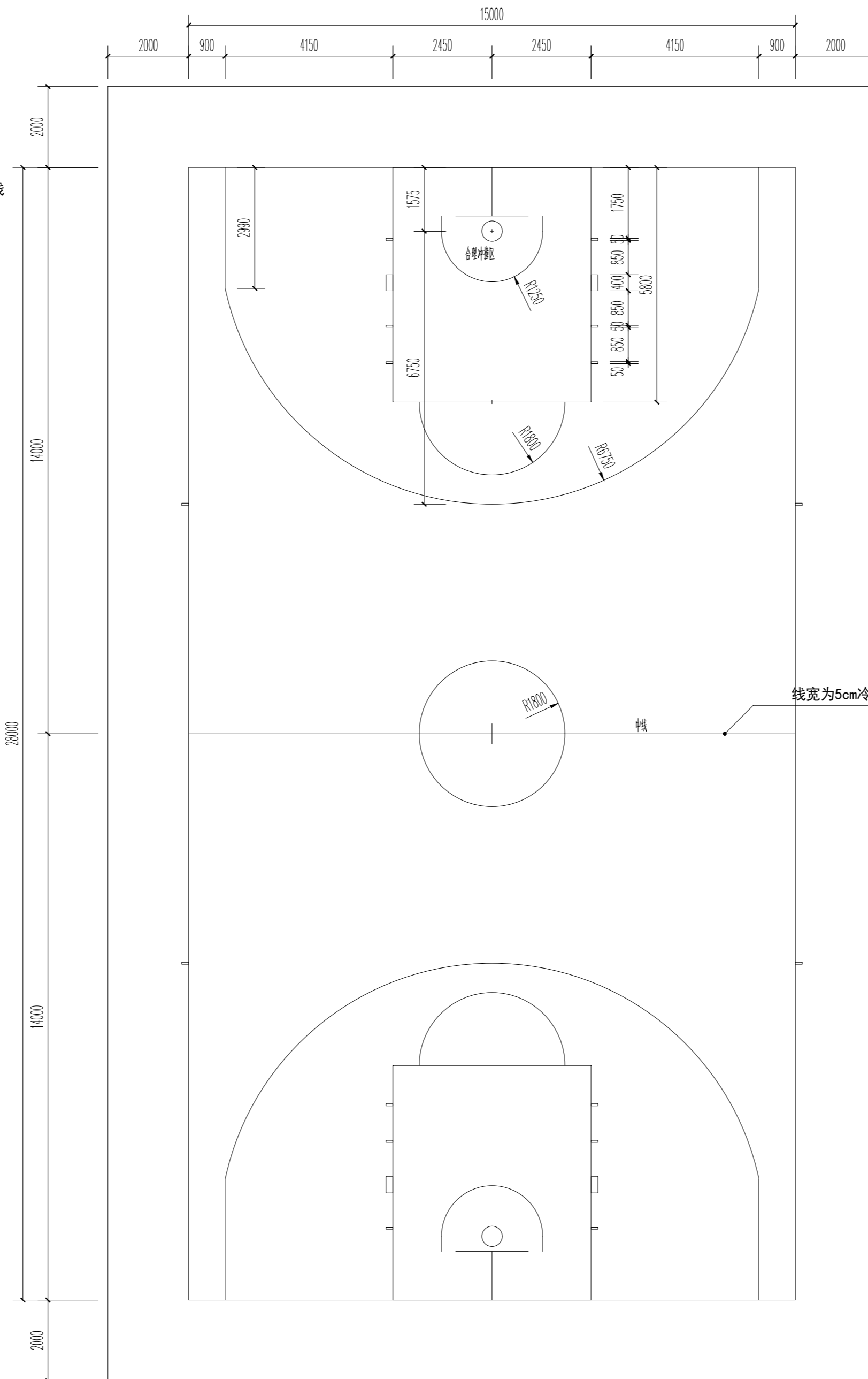
5.1室外场地地面排水坡度不大于0.5%,具体排布方式详见08J933-1图集D4页。

5.2室外场地排水沟应根据当地气候条件经过计算确定其宽度和深度,位置应根据具体场地排布情况确定。构造做法详见本图集Y1~Y3页。

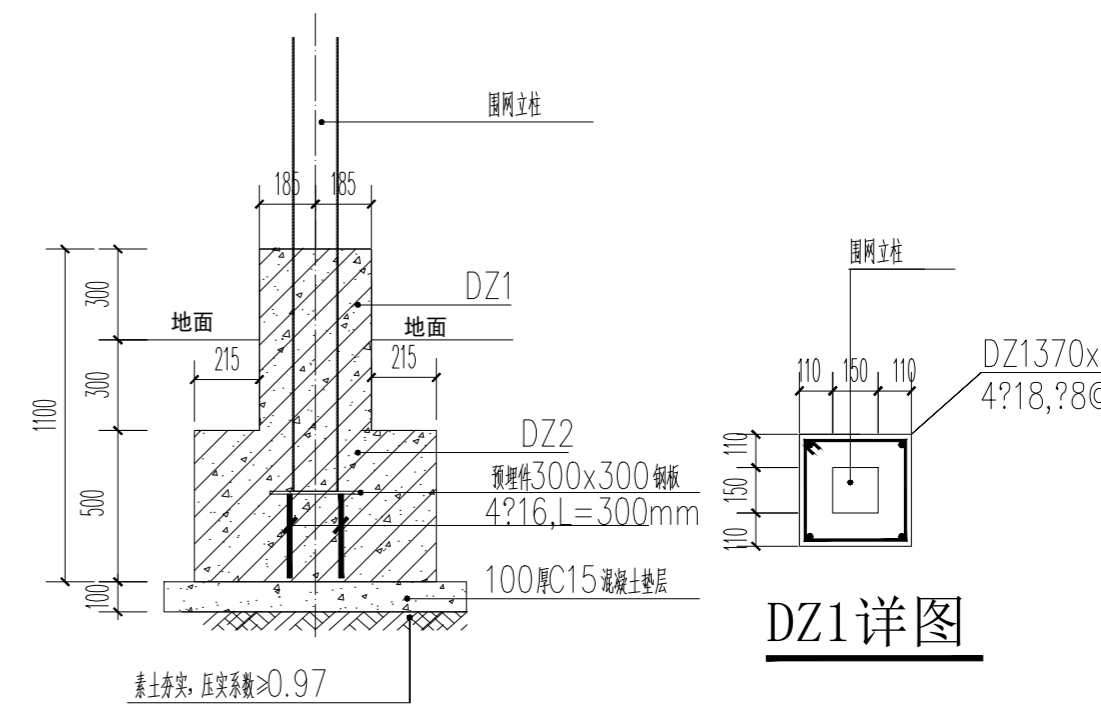
5.3室外篮球场宜采用单排并列的布局方式。详见08J933-1图集D4页。



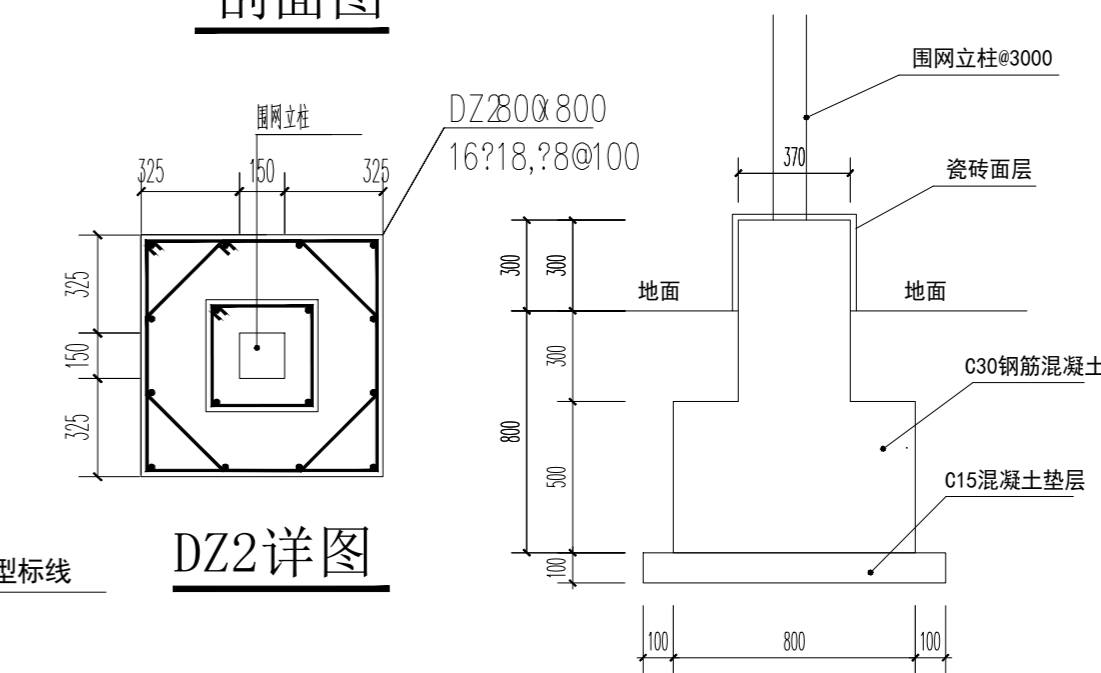
**匹克球场尺寸大样图 1:100**



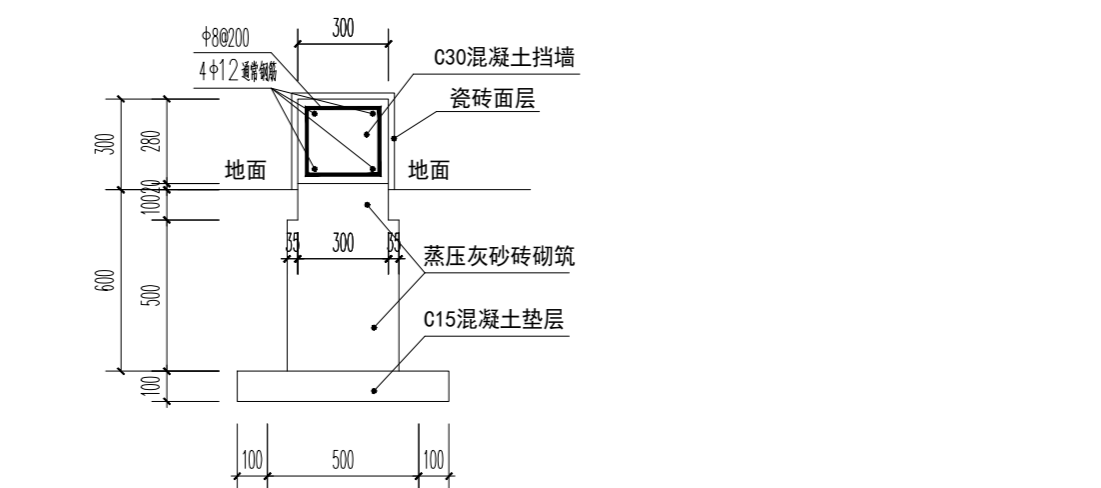
**篮球场尺寸大样图 1:100**



**剖面图**



**DZ2详图**



**围网柱基础大样图**

**悬浮拼装地板构造做法表**

篮球场 匹克球场 悬浮拼装地板	1、50mm宽冷涂型标线
	2、悬浮拼装地板
	3、120mm厚C30混凝土面层, 塑料膜养护, 混凝土面层切缝(间距6000*6000mm)切缝深40mm厚, 内配φ10双向钢筋@600x600
	4、素土夯实

建筑行业(建筑工程)	甲级
城乡规划编制	乙级
市政行业(排水 给水 道路 桥梁)	乙级
风景园林工程设计专项	乙级
岩土工程	乙级
工程勘察专业类	乙级
农林行业	乙级

联系电话: 0371-58576067  
备注:

设计签字栏			
审定人	原建平	张进平	
审核人	原建平	张进平	
项目负责人	原建平	张进平	
专业负责人	原建平	张进平	
校对	张进平	张进平	
设计人	叶飞	叶飞	
制图人	叶飞	叶飞	

建设单位	郑州电力高等专科学校
------	------------

项目名称	室外篮球、羽毛球场地地面维修项目
------	------------------

子项名称	
------	--

图纸名称	篮球场大样图 构造做法表
------	--------------

单位出图章	
-------	--

执业注册章	
-------	--

工程编号	
------	--

阶段	施工图	图别	建筑
版次	A	日期	2026.06
比例	1:100	图号	建施-02

比例	1:100	图号	建施-02
----	-------	----	-------

比例	1:100	图号	建施-02
----	-------	----	-------