

# 商丘市审计局办公楼加装货梯项目 建筑施工图

2026年03月

# 建筑工程施工设计说明

## 1. 设计依据

1.1	规划部门对本项目的规划设计条件要求;	
1.2	建设单位提供的相关设计资料:	
1.2.1	甲方提供的项目设计任务书;	
1.2.2	甲方认可的本项目建筑设计方案;	
1.2.3	甲方提供的用地红线图及坐标图;	
1.2.4	甲方提供的项目周边道路及市政管线资料;	
1.3	国家所颁布的现行有关规范、标准及省市有关规定、规程:	
1.3.1	《民用建筑通用规范》	GB 55031-2022
1.3.2	《建筑与市政工程无障碍通用规范 [附条文说明]》	GB 55019-2021
1.3.3	建筑设计防火规范	GB50016-2014(2018年版)
1.3.4	建筑防火通用规范	GB 55037-2022
1.3.5	建筑与市政工程防水通用规范	GB 55030-2022
1.3.6	建筑工程建筑面积计算规范	GB/T50353-2013
1.3.7	地下工程防水技术规范	GB 50108-2008
1.3.8	民用建筑隔声设计规范	GB 50118-2010
1.3.9	建筑内部装修设计防火规范	GB 50222-2017
1.3.10	民用建筑工程室内环境污染控制规范	GB 50325-2020
1.3.11	屋面工程技术规范	GB 50345-2012
1.3.12	屋面工程质量验收规范	GB 50207-2012
1.3.13	墙体材料应用统一技术规范	GB 50574-2010
1.3.14	建筑外门窗气密、水密、抗风压性能分级及检测方法	GB/T 7106-2019
1.3.15	防火窗	GB 16809-2008
1.3.16	建筑安全玻璃管理规定	发改运行 [2003]2116
1.3.17	建筑玻璃应用技术规程	JGJ 113-2015
1.3.18	建筑节能与可再生能源利用通用规范	GB55015-2021
1.3.19	既有建筑维护与改造通用规范	GB55022-2021
1.3.20	工程建设标准强制性条文(房屋建筑部分)2013年版,	
1.3.21	其它国家、省、市现行有关规范、规定及规程等	

## 2. 工程概况

2.1	项目名称:	商丘市审计局办公楼加装货梯项目
2.2	子项名称:	商丘市审计局办公楼加装货梯项目
2.3	建设单位:	商丘市审计局。
2.4	建设地点:	商丘市审计局。
2.5	原有建筑描述:	原有建筑结构形式为框架结构;结构设计基准期25年。

### 2.6 建筑特征表:

建筑高度(m)	19.6(电梯高度)	加装电梯层数(层)	地上	5F	耐火等级	地上	二级
			地下			地下	
工程等级	三级	建筑功能	办公	建筑类别	多层公建		
结构类型	原建筑	框架结构	设计合理使用年限	25年	住宅户数		
	电梯	钢结构	基础形式	筏板基础			
抗震设防烈度		7度	结构抗震等级			四级	
层高(m)		3.9、3.4	屋面防水等级			Ⅱ级	
			加装电梯数量			一部	

2.6	主要技术经济指标(面积单位m <sup>2</sup> ):		
加装电梯建筑面积	44.20m <sup>2</sup>	基底建筑面积	8.84m <sup>2</sup>

注:1、最终建筑面积以房管局测绘结果为准。

## 3. 设计范围

- 本次设计范围为新加建电梯井道主体及连廊设计。
  - 图纸修改:局部性的设计修改将以设计变更通知单的形式完成。大量的设计调整将以新版图纸的形式进行。
- ## 4. 建筑定位及设计标高
- 本工程高程采用1985国家高程基准系统,坐标系采用建设单位提供的城市坐标系。
  - 本工程室内±0.000根据现场实际情况确定。
  - 各层标注标高为建筑完成面标高。
  - 本工程除特殊说明外,尺寸均以毫米为单位,标高均以米为单位。
  - 建筑物在施工时应全面放线,以确保建筑物之间及建筑物与道路等的间距准确无误。若现场发现图中坐标或尺寸与实际情况有出入时,应及时通知设计人员进行研究处理。

## 5. 墙体工程

- 图例: 钢筋混凝土墙、柱; 钢结构柱; 6+1.14PVB+6夹胶钢化玻璃
- 电梯井道轴线与电梯井道定位关系,详见平面图。
- 本工程室外-1.500~0.000高外墙采用钢筋混凝土,±1.000以上部分采用6+1.14PVB+6夹胶钢化玻璃。
- ±0.000标高以下非地下室墙体材料及基础部分墙体材料见结构施工图。

## 6. 楼、地面工程

- 本工程设计文件中所注楼面标高均为建筑标高,屋顶标高为结构板标高;所有建筑构造、配件尺寸均不含粉刷厚度。
  - 各部位楼地面做法见《建筑构造统一做法表》。
- ## 7. 屋面工程
- 屋面排水屋面采用自由排水,排水方式详屋顶平面图。
  - 穿屋面管道或泛水以下外墙穿管,安装后须严格用细石混凝土封严,管根四周加嵌密封胶,与防水层闭合。凡管道穿屋面等留洞孔位置须检查核实并在管道(或套管)安装后再做防水,避免做完防水后凿洞。

## 8. 地下工程

- 防水工程设计采用现行河南省工程建设标准设计图集和国家建筑标准设计图集,施工中必须严格按照各分项中设计要点的要求。
- 所有防水涂料涂层应在涂层完全固化成膜后,经蓄水实验后,由质检人员检查防水层质量合格后,方可进行下一道工序的施工作业。
- 地下室底板和外侧壁防水详见材料做法表。
- 地下室防水应闭合。
- 地下室防水施工应由具有相应资质的施工单位进行,并应严格按照《地下工程防水技术规范》(GB 50108-2008)施工,以确保防水工程质量,防止出现渗漏现象。

## 9. 门窗工程

- 门窗和幕墙的立面形式、数量、尺寸、色彩、开启方式、型材、玻璃等详见门窗表和门窗幕墙立面图。
- 本工程所注门窗和幕墙的尺寸均为洞口尺寸,立面为外视立面,制作时应扣除洞口周边预留安装缝隙。
- 门窗玻璃的设计、制作和安装应符合《建筑玻璃应用技术规程》(JGJ 113-2015),玻璃门窗、隔断、栏板等部位安全玻璃的使用应遵照《建筑安全玻璃管理规定》(发改运行[2003]2116号)及地方主管部门的有关规定执行。
- 需要以玻璃作为建筑材料的下列部位必须使用安全玻璃:
  - 七层及七层以上建筑外开窗;

- 单块玻璃面积大于1.5平方米的窗玻璃或玻璃底边离最终装修面小于500mm的落地窗;
- 楼梯、阳台、平台走廊的栏板和中庭内栏板;
- 公共建筑物的出入口、门厅等部位;
- 易遭受撞击、冲击而造成人体伤害的其他部位。
- 室内隔断、浴室围护和屏风。
- 倾斜装配窗、各类天棚(含天窗、采光顶)、吊顶。
- 用于承受人行行走的地面板。
- 外窗上、下层窗槛墙高度不小于1.2m,窗槛墙的耐火极限需满足《建筑设计防火规范》GB50016-2014(2018年版)第6.2.5条,当上、下层开口之间设置实体墙确有困难时,可设置防火玻璃墙,多层建筑的防火玻璃墙的耐火完整性不应低于0.50h。外窗的耐火完整性不应低于防火玻璃墙的耐火完整性要求。
- 铝合金门窗主型材的壁厚应经计算或实验确定,除压条、扣板等需要弹性装备的型材外,门窗主型材受力部位基材截面最小实测壁厚不应小于2.2mm,窗用主型材受力部位基材截面最小实测壁厚不应小于1.8mm。
- 铝合金推拉门、窗的扇应有防止从室外侧拆卸的装置。推拉窗应设置防止窗扇向室外脱落的装置。

## 10. 金属、木构件及油漆工程

- 所有金属构件均采用焊接焊牢,凡露明焊缝均应满焊,并保持焊缝均匀,再挫平、磨光。型钢制作的栏杆及花饰,直线部位严格调直,曲线部位保持流畅并应保持边角整齐,切割部位须挫平磨光,不得留有切割痕迹,要求尺寸精确。

## 11. 电梯工程

- 适用规范:《电梯工程施工质量验收规范》GB50310-2002
- 本工程采用的各种电梯的型号规格、台数、载重量、速度等技术参数详见“乘客电梯型号技术参数及功能表”。
- 无障碍电梯应按照《无障碍设计规范》GB50763-2012、《建筑与市政工程无障碍通用规范》GB 55019-2021的要求配齐所有设施。
  - 电梯安装:
    - 电梯的安装须符合《电梯制造与安装安全规范》GB/T 7588.1-2020、《电梯制造与安装安全规范》GB/T7588.2-2020规定及要求。

## 12. 建筑配件工程

- 窗台低于900mm处必须设防护栏杆,净高度不小于1.10米,栏杆顶部的水平荷载应取1.0kN/m。
- 位于阳台、及开敞楼梯平台下部的公共入口,应采取防止物体坠落伤人的安全措施。

## 13. 无障碍设计

- 本工程依据《无障碍设计规范》GB50763-2012、《建筑与市政工程无障碍通用规范》GB 55019-2021进行无障碍有关设计。
  - 供轮椅通行的门净宽不应小于0.8m。
  - 门槛高度及门内外地面高差不应大于0.015m,并应以斜坡过渡。
  - 供轮椅通行的走道和通道宽度净宽不应小于1.20m。

## 14. 幕墙工程

- 详见平面。

## 15. 室内外装修工程

- 内装修工程执行《建筑内部装修设计防火规范》(GB50222-2017),楼地面部分执行《建筑地面设计规范》(GB50037-2013)。
  - 外墙装修材料使用部位详见立面图;外墙饰面材料在施工前应先由施工单位或材料供应商先做出或提供局部样板,经甲方和本设计单位认可后封样,并据此进行工程验收。
- 施工单位在施工前,应对照立面图和效果图核实外墙饰面材料的分色和分布,避免出现不同种类和不同色彩的材质在建筑立面阳角交接的情况。如发现施工图中的标示有出入时,应及时通知设计人员进行处理。

注册专用章	出图专用章
-------	-------

浩蒲工程项目管理有限公司					
证书编号	A241009755	专业负责人	王信昌		图名
审核	李腾	校对	王信昌		
项目负责	李腾	设计	杨静		建筑设计总说明(一)
		制图	杨静		

工程名称	商丘市审计局办公楼加装货梯项目	设计号	HP2026-03-01
图名		图别	建筑
建筑设计总说明(一)		阶段	施工图
		图号	JS-01
		比例	1:100
		日期	2026.03

15.4	选用的建筑材料和装修材料须符合《民用建筑工程室内环境污染控制规范》GB50325-2020《建筑环境通用规范》GB 55016-2021的有关规定。
15.4.1	民用建筑工程室内用人造木板及饰面人造木板，必须测定游离甲醛含量或游离甲醛释放量。其释放量应符合相关规范的限值要求。
15.4.2	民用建筑工程中所使用的能释放氨的阻燃剂、混凝土外加剂，氨的释放量不应大于 0.10%，测定方法应符合现行国家标准《混凝土外加剂中释放氨的限量》GB 18588的有关规定。
15.5	建筑内部装修设计防火注意事项：
1)	建筑内部装修不应擅自减少、改动、拆除、遮挡消防设施、疏散指示标志、安全出口、疏散出口、疏散走道和防火分区、防烟分区等。
2)	疏散走道和安全出口的顶棚、墙面不应采用影响人员安全疏散的镜面反光材料。
3)	地上建筑的水平疏散走道和安全出口的门厅，其顶棚应采用A级装修材料，其他部位应采用不低于B1级的装修材料。

## 16. 消防设计专篇

16.1	总图消防设计：
16.1.1	本子项工程与周边建筑间距： 1、本工程与多层民用建筑最小防火间距>6m。 2、本工程与周边建筑防火间距均满足规范要求。 3、本工程施工前周边建筑信息需与图纸总图信息再次进行核对，若现场与图纸信息不符，或不能满足《建筑设计防火规范》GB50016-2014(2018年版)的相关应停止施工，立刻向我单位反应情况，进行协商解决。
16.1.2	消防车道：
	本工程沿建筑的长边设置消防车道。车道的净宽度和净空高度均不小于4.0m。 没有设计妨碍消防车操作的树木、架空管线等障碍物。
16.2	子项消防概况：
	原建筑高度（从室外地坪到屋面面层）为21.100m，为多层公共楼；地上为办公； 耐火等级：耐火等级为二级。 本项目加装电梯后不影响本建筑及其他楼栋单元消防救援，也不影响人员疏散。
16.3	电梯层门的耐火极限不应低于2.0h，并应符合《电梯层门耐火试验 完整性、隔热性和热通量测定法》规定的完整性和隔热性要求。
16.4	一、二级耐火等级建筑的平屋顶，其屋面板的耐火极限分别不应低于1.5h和1.0h。
16.5	本工程耐火等级为：二级，构件的耐火极限：

构件名称	钢柱	钢梁	楼板	楼梯间墙
耐火极限(h)	2.5	1.5	1.0	2.0
备注	钢柱、钢梁均采用防火涂料保护。			

钢结构防火措施：本设计要求对钢构件做防火喷涂，防火涂料喷涂厚度可根据所采用防火涂料的类型（超薄型、薄涂型或厚涂型）确定，但不论构件采用何种类型（超薄型、薄涂型或厚涂型）防火涂料，其耐火极限要求必须达到并不低于本图耐火极限标准。高强螺栓连接处的涂层厚度不应小于相邻构件的涂层厚度 钢结构节点的防火保护应与被连接构件中防火保护要求最高者相同 连接件应采用和被连接构件相同防火保护要求，防火涂料厚度根据厂家的防火材料的技术参数，通过实验确定其厚度。防火涂料应符合《钢结构防火涂料应用技术条件》CECS24 的要求。同时钢结构所采用的防火涂料应经当地消防部门认可。

## 17. 其他注意事项

17.1	设计中选用的标准图，不论采用局部节点，还是全部详图，均应全面配合该标准图施工。
17.2	本工程选用所有原材料、成品、半成品等均应为合格产品，并应符合国家规定的环保要求。
17.3	施工时必须与结构、电梯样本配合 凡预留洞穿墙、板、梁及预埋件位置等须对照结构，确定无误后，方可施工。
17.4	图中未尽事宜均遵照国家有关设计、施工及验收规范及标准进行施工。

17.5	施工过程中，不得按比例量度尺寸，应以图面标注尺寸及现场土建尺寸为准。实际尺寸如有不详或不准等，须征求设计人员意见并加以核准。如施工中发现材料做法厚度与材料做法表或通用图集中做法不一致，须通知设计人员，对其作适当确认或变更。
17.6	本工程施工图纸须经图纸审查机构审查合格后，经建设单位、监理单位、施工单位、设计单位四方共同进行图纸会审后，方可用于工程的施工。

## 材料做法表

（一）屋面部分		
名称	选用标准图及材料（适用部位）	
屋面1	用于连廊不上人屋面	
	<ul style="list-style-type: none"> <li>6+1.14PVB+6夹胶钢化玻璃</li> <li>钢结构梁</li> </ul>	
屋面2	用于电梯机房顶	
	<ul style="list-style-type: none"> <li>铝板</li> <li>75mm岩棉</li> <li>镀锌钢板</li> </ul>	
（二）楼地面部分		
楼面1	防滑陶瓷地砖楼面（同原建筑连通部位地面材质）	位置:连廊
	<ul style="list-style-type: none"> <li>10厚防滑陶瓷地砖铺实拍平，水泥浆擦缝</li> <li>30厚1:3干硬性水泥砂浆结合层，表面撒水泥粉</li> <li>50mm混凝土</li> <li>5mm花纹钢（模板）</li> </ul>	
（三）内墙部分(无)		
（四）顶棚部分		
顶棚1	铝合金方形板吊顶	（燃烧性能A级）
	连廊	
	<ul style="list-style-type: none"> <li>铝合金方形板吊顶</li> <li>龙骨</li> <li>结构楼面</li> </ul>	
（五）外墙部分		
外墙1	6+1.14PVB+6夹胶钢化玻璃(部分为耐火完整性不低于0.5小时的防火玻璃，位置详见立面)	
外墙2	25mm厚花岗岩石材外墙，做法参12YJ6-第2页。	

（六）电梯基坑	（七）侧墙防水	高出地面500mm
<ul style="list-style-type: none"> <li>防水混凝土底板厚≥250，抗渗等级≥P6</li> <li>50厚C20细石混凝土保护层</li> <li>2厚非固化沥青防水涂料</li> <li>4厚SBS改性沥青防水卷材（II型）</li> <li>20厚1：2.5水泥砂浆找平层</li> <li>100厚C15混凝土垫层</li> <li>地基或素土夯实</li> </ul>	<ul style="list-style-type: none"> <li>防水混凝土底板厚≥250，抗渗等级≥P6</li> <li>20厚1：2.5水泥砂浆保护层</li> <li>2厚非固化沥青防水涂料</li> <li>4厚SBS改性沥青防水卷材（II型）</li> <li>20厚1：2.5水泥砂浆找平层</li> <li>挡土墙或混凝土结构保护墙</li> </ul>	

## 材料做法表

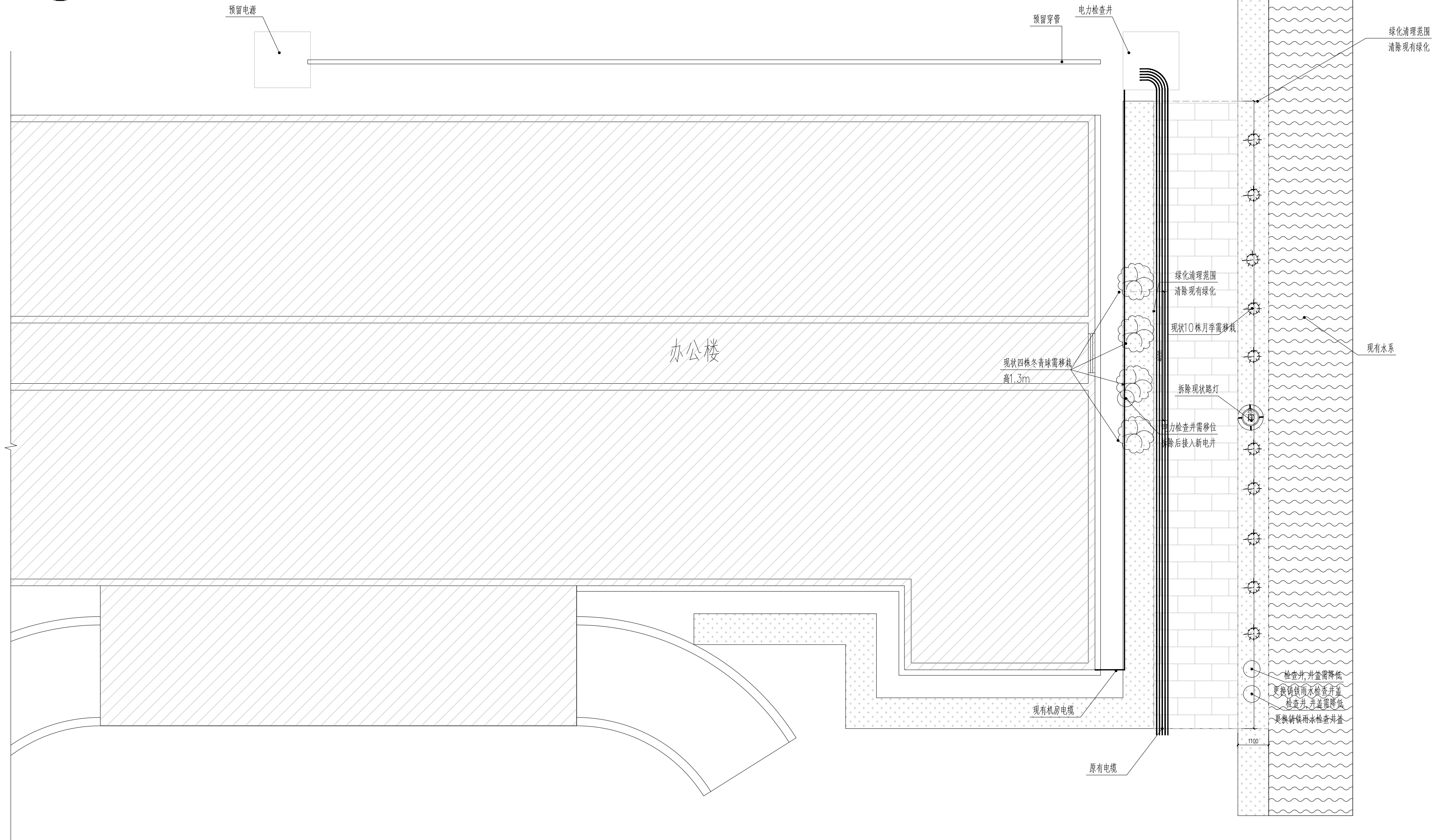
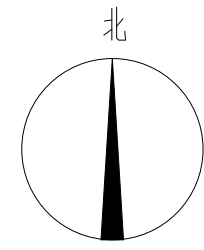
花岗岩路面	
	<ul style="list-style-type: none"> <li>80厚花岗岩，颜色同现有周边石材地面</li> <li>30厚干硬性水泥砂浆</li> <li>150mm厚C20混凝土</li> <li>300mm厚3：7灰土垫层</li> </ul>
	路基碾压，压实系数>93%
混凝土路面修复	
	<ul style="list-style-type: none"> <li>180厚C30混凝土</li> <li>300厚3:7灰土，分两步夯实</li> </ul>
	路基碾压，压实系数>93%
	散水 混凝土散水，做法参12YJ1-散1。

## 图纸目录

图别	图号	图纸内容
建施	01	建筑设计说明（一）
建施	02	建筑设计说明（二）、图纸目录
建施	03	现状平面图
建施	04	改造平面图
建施	05	一层平面图、二层平面图
建施	06	三至五层平面图、屋顶层平面图
建施	07	Ⓐ-Ⓓ立面图
建施	08	①-⑤立面图
建施	09	1-1剖面图
建施	10	详图

电梯参数要求		
安装楼栋	商丘市审计局办公大楼加装电梯项目	
电梯编号	DT1	
电梯类型	货梯	
载重(公斤)	1000	
速度(米/秒)	1.m	
电梯数量	1	
井道净尺寸(宽×深)	2400×1800	
开门宽度	1100(门洞尺寸1300)	
底坑深度	1800	
顶层净高	4500	
提升高度	14.100	
开门形式	中分	
停靠站	2~5层	✓
	1层	✓
备注：1)各层层高及标高详见各电梯所在平立剖面图。 2)电梯预留洞口如与电梯厂商资料冲突时，以电梯厂商资料为准。		

注册 专用章	出图 专用章	<b>浩蒲工程项目管理有限公司</b>				工程名称	商丘市审计局办公大楼加装货梯项目	设计号	HP2026-03-01
		证书编号	A241009755	专业负责人	王信昌	图名		图别	建筑
		审核	李腾	校对	王信昌	建筑设计总说明（二）	阶段	施工图	
		项目负责	李腾	设计	杨静		图号	JS-02	
		制图	杨静	比例	1:100				
						日期	2026.03		



注册  
专用章

出图  
专用章

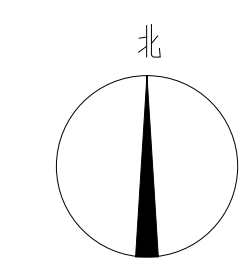
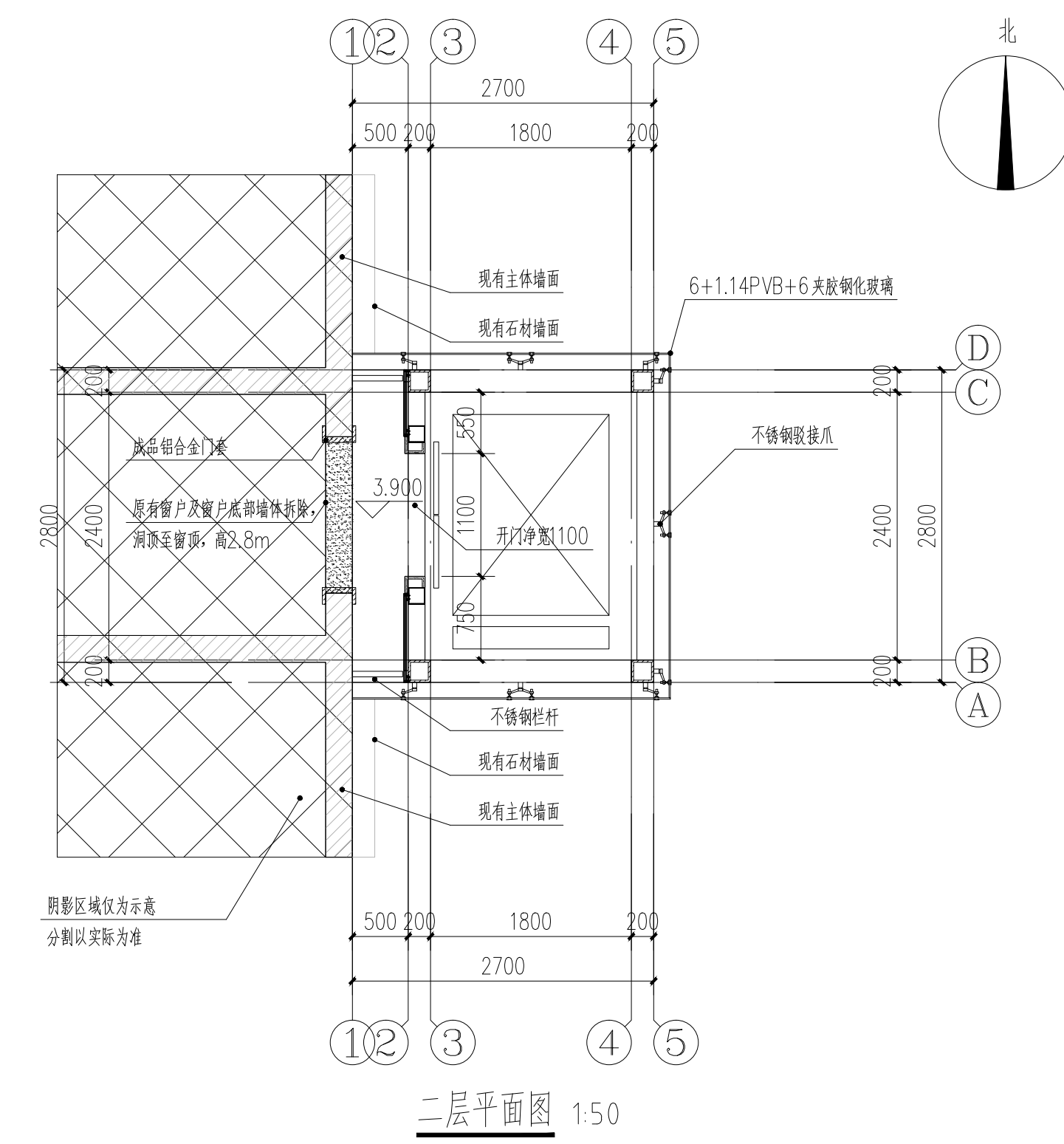
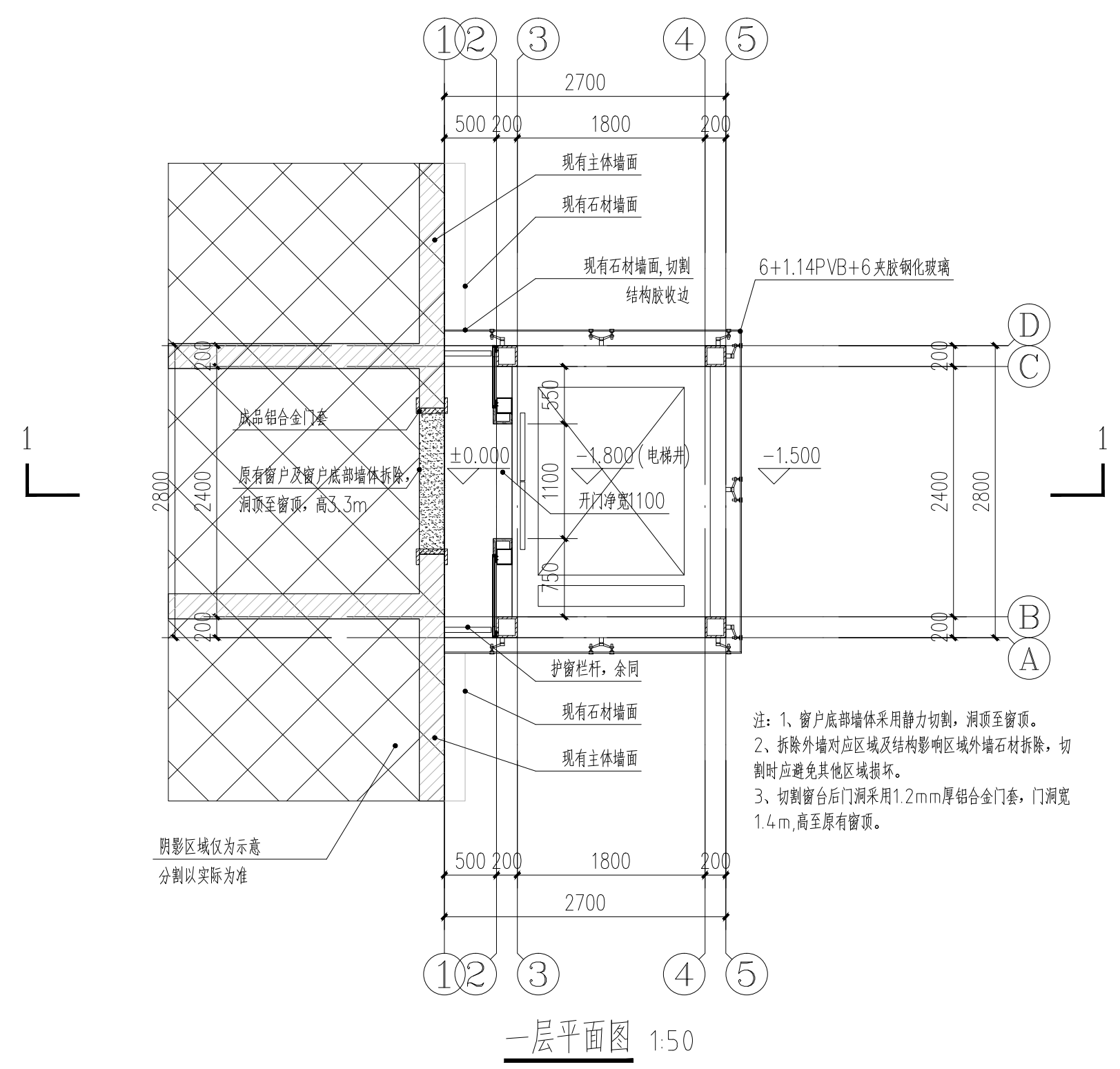
浩蒲工程项目管理有限公司

证书编号	A241009755	专业负责人	王信昌	王信昌
审核	李腾	校对	王信昌	王信昌
项目负责	李腾	设计	杨静	杨静
		制图	杨静	杨静

工程名称	商丘市审计局办公楼加装电梯项目	设计号	HP2026-03-01
图名	现状平面图	图别	建筑
		阶段	施工图
		图号	JS-03
		比例	
		日期	2026.03

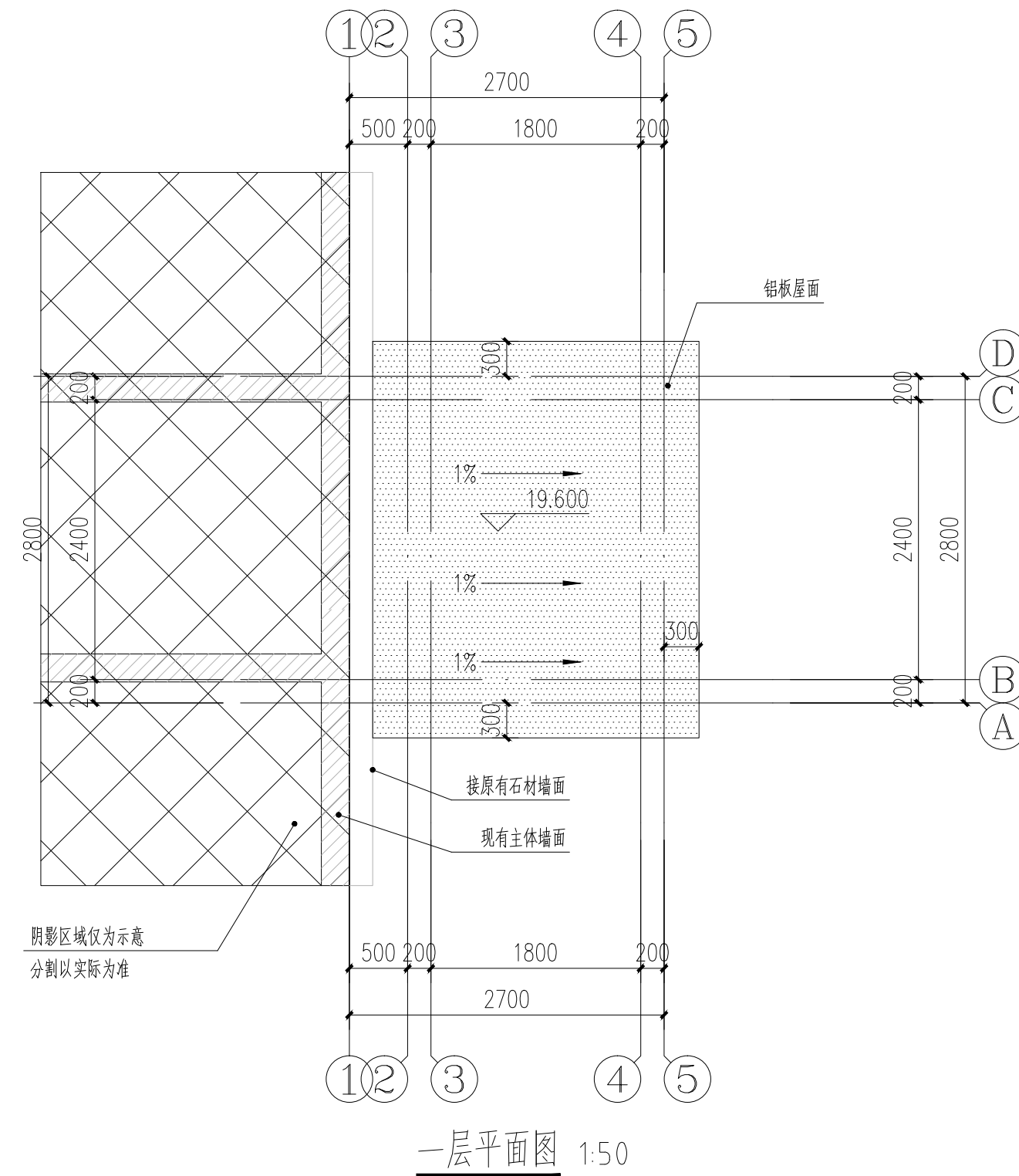
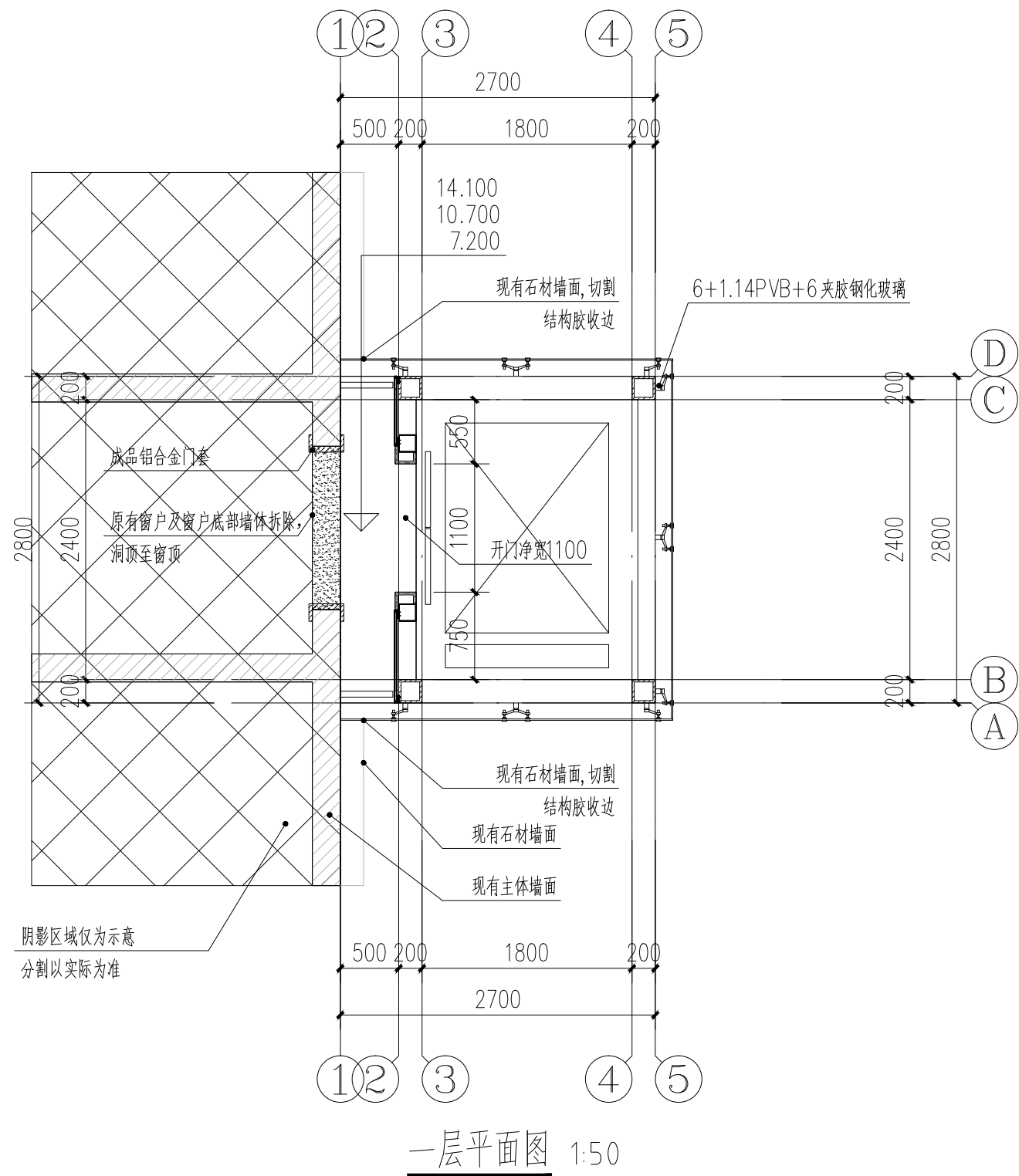
图册主要图纸未加盖出图专用章者无效



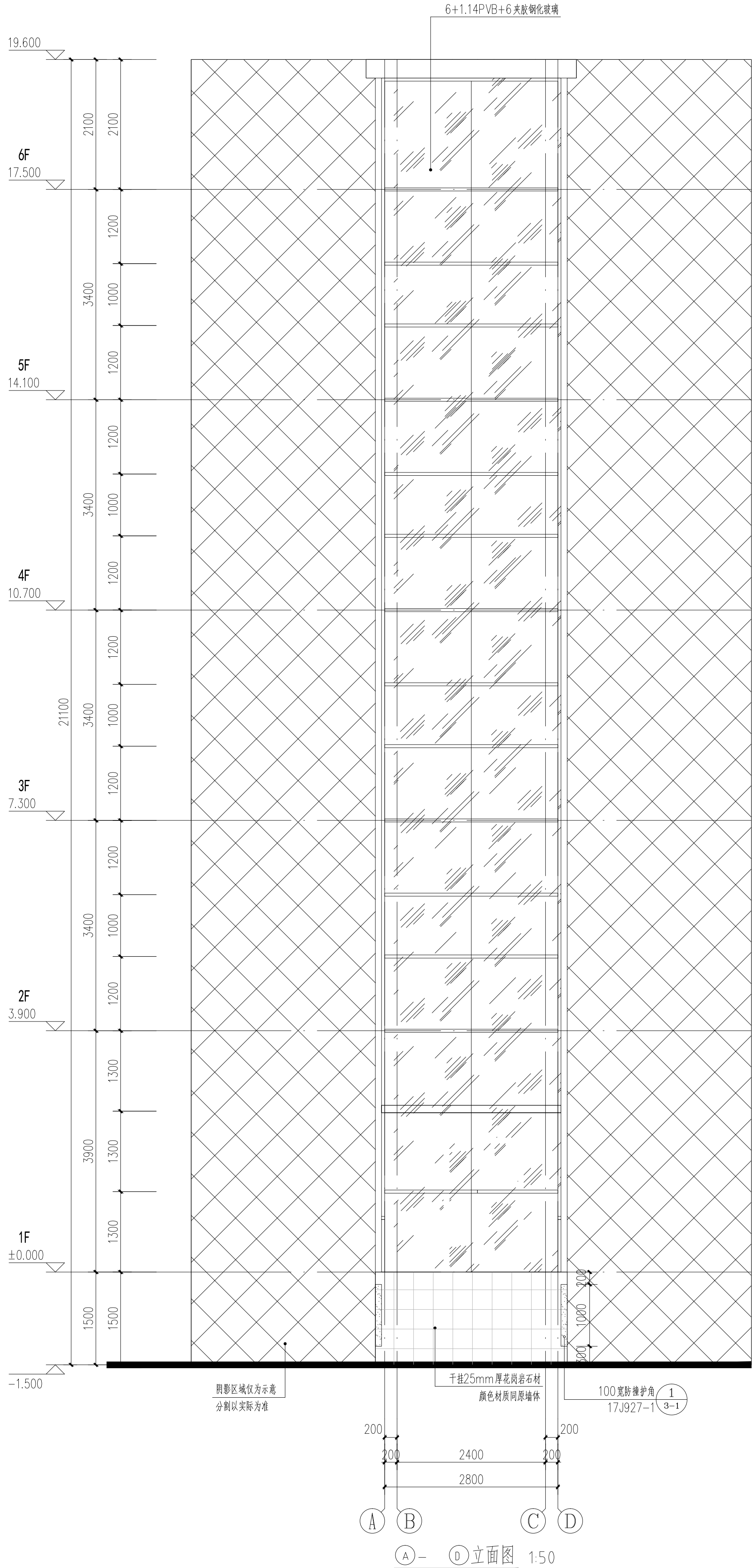


注册 专用章	出图 专用章	浩蒲工程项目管理有限公司			工程名称	商丘市审计局办公楼加装货梯项目	设计号	HP2026-03-01	
		证书编号	A241009755	专业负责人	王信昌	图名		图别	建筑
		审核	李腾	校对	王信昌	一层平面图、二层平面图		阶段	施工图
		项目负责	李腾	设计	杨静			图号	JS-05
		制图	杨静	日期	2026.03				

图册主要图纸未加盖出图专用章者无效

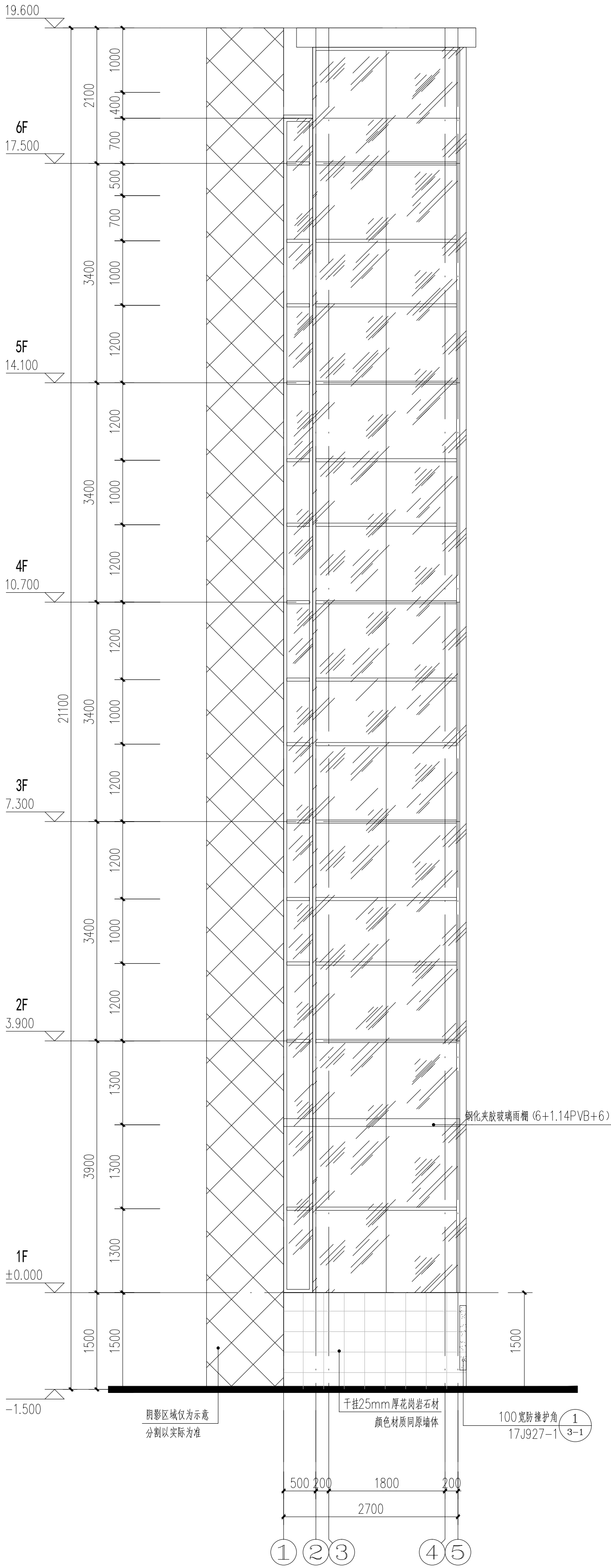


注册专用章	出图专用章	<b>浩蒲工程项目管理有限公司</b>			工程名称	商丘市审计局办公楼加装货梯项目	设计号	HP2026-03-01	
		证书编号	A241009755	专业负责人	王信昌	图名		图别	建筑
		审核	李腾	校对	王信昌	三至五层平面图 屋顶层平面图	阶段	施工图	
		项目负责	李腾	设计	杨静		图号	JS-06	
		制图	杨静	日期	2026.03				



注册专用章		出图专用章		浩蒲工程项目管理有限公司		工程名称: 衡水市阜城县公共图书馆新建工程		设计号: HP2026-03-01	
审核	李腾	证书编号	A241009755	专业负责人	王信昌	图名	①-④立面图	图别	建筑
项目负责	李腾	设计	王信昌	校核	王信昌	图号	JS-07	阶段	施工图
		制图	杨静		杨静	比例	1:50	日期	2026.03

注册专用章未加盖出图专用章者无效

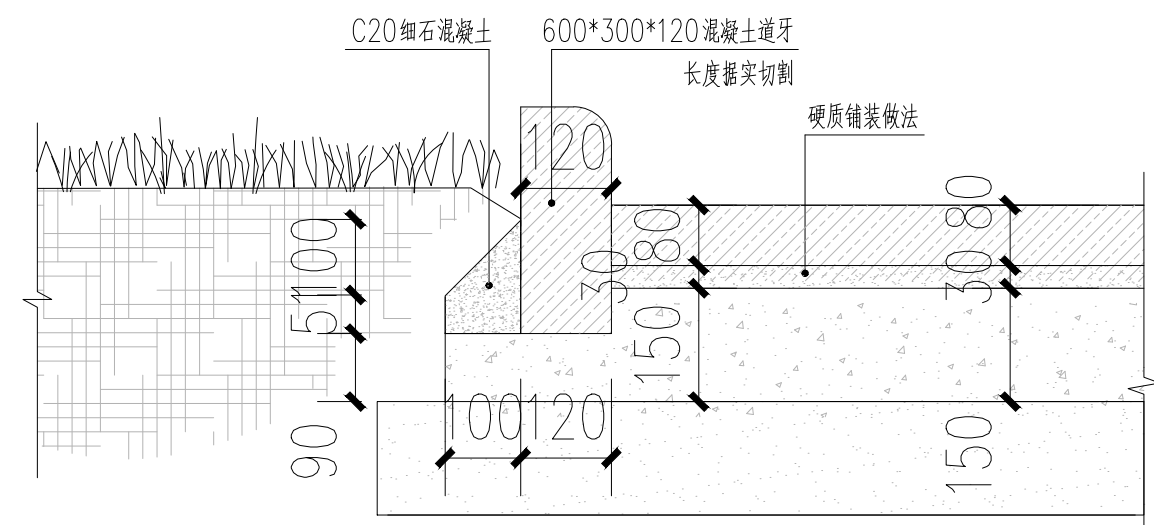


①-⑤立面图 1:50  
⑤-①立面与之镜像

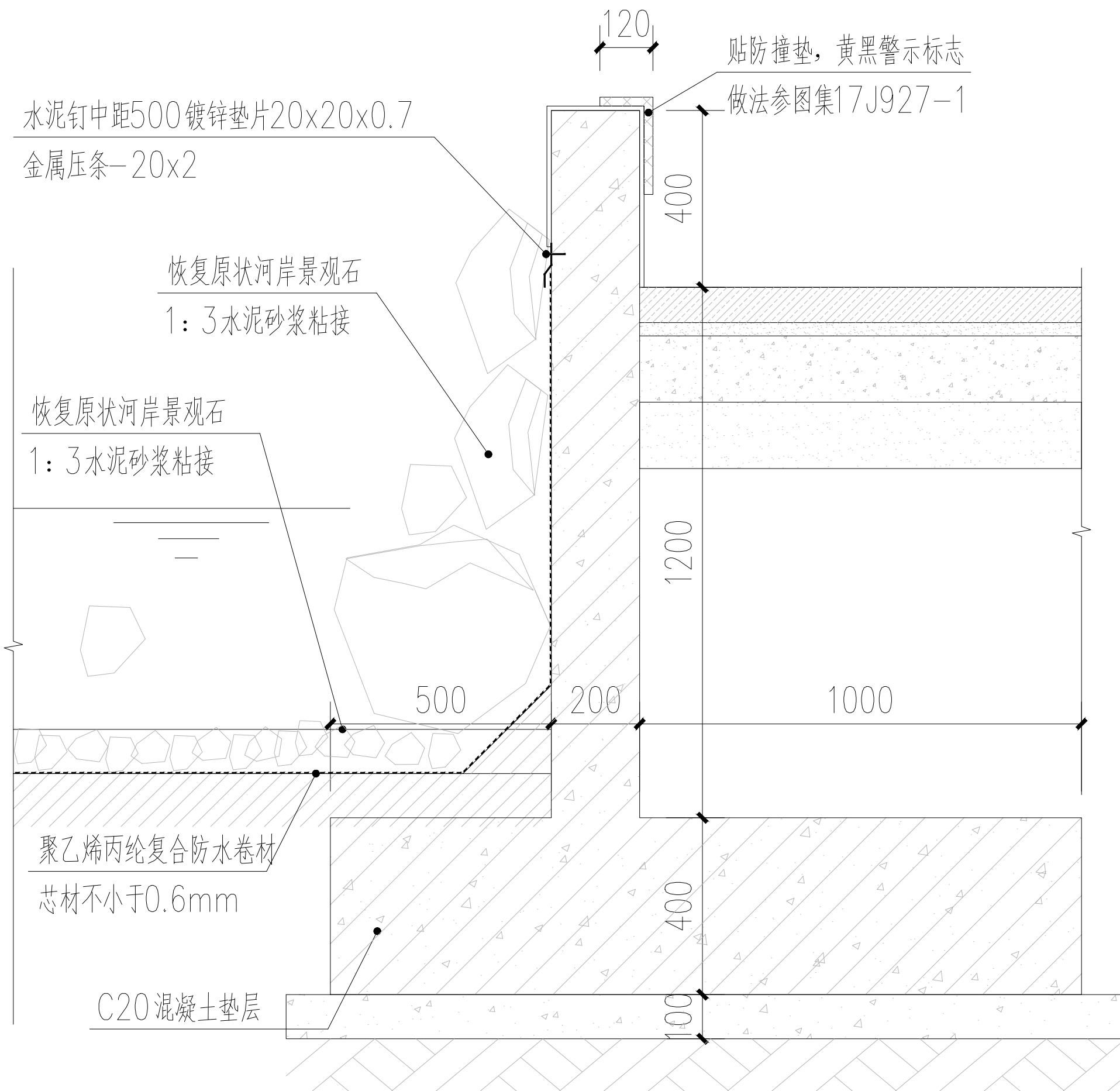
注册专用章		出图专用章		浩蒲工程项目管理有限公司		工程名称: 衡水市阜城县公共服务中心项目		设计号: JHP2026-03-00	
审核	李腾	校对	王信昌	专业负责人	王信昌	图名	①-⑤立面图	图别	建筑
项目负责	李腾	设计	杨静	制图	杨静	图号	JS-08	阶段	施工图
日期	2026.03		比例		1:50		日期		2026.03

图册主要图纸未加盖出图专用章者无效

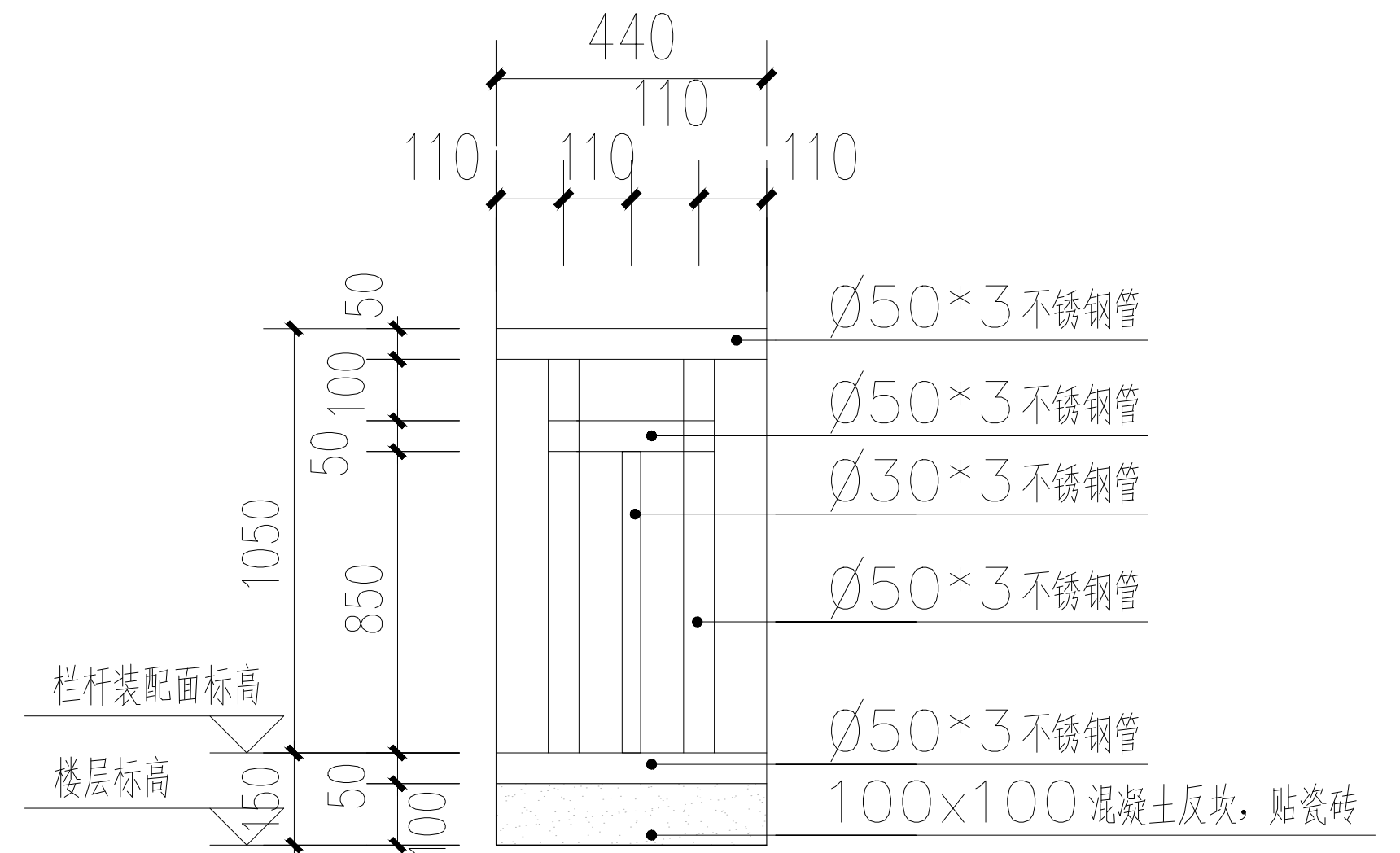




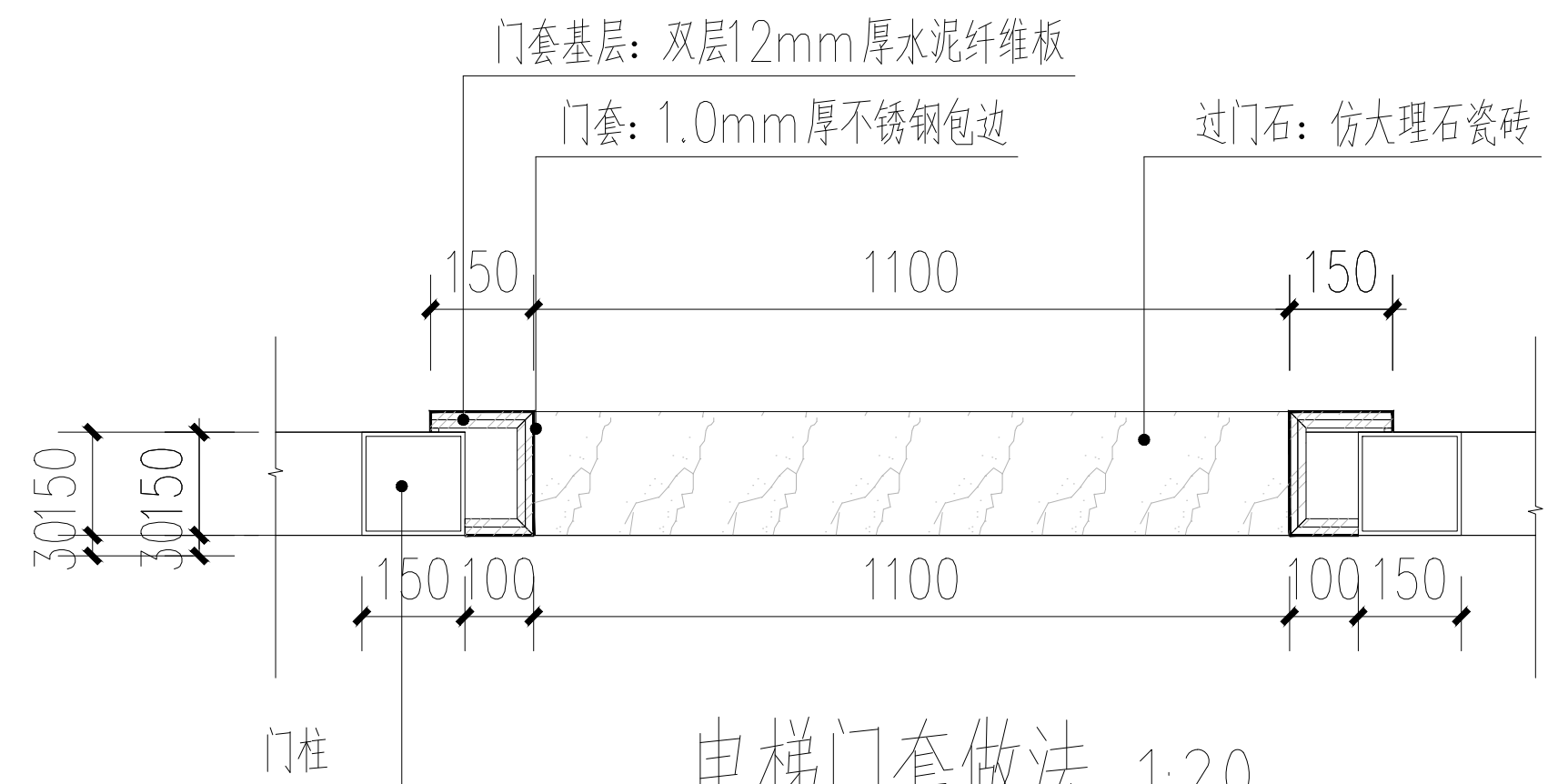
路缘石大样图 1:20



泊岸修复大样图 1:20



连廊防护栏杆立面示意图 1:20



电梯门套做法 1:20

注册 专用章	出图 专用章	<b>浩蒲工程项目管理有限公司</b>			工程名称	商丘市审计局办公楼加装电梯项目	设计号	HP2026-03-01	
		证书编号	A241009755	专业负责人	王信昌	图名		图别	建筑
		审核	李腾	校对	王信昌	详图	阶段	施工图	
		项目负责	李腾	设计	杨静		图号	JS-10	
		制图	杨静	日期	2026.03				