

河南省燕山水库运行中心燕山水库 2024 年

重点防洪工程安全隐患治理项目

# II 包招标文件

采购编号： 豫财磋商采购-2024-357

合同编号： 豫政采（2）20240563-2



Zhongke Huashui  
中科华水

招 标 人：河南省燕山水库运行中心

招标代理人：中科华水工程管理有限公司

二〇二四年六月

# 目 录

第一章 竞争性磋商公告 .....	- 1 -
第二章 投标人须知 .....	- 6 -
投标人须知前附表 .....	- 6 -
1.总则 .....	- 11 -
1.1 项目概况 .....	- 11 -
1.2 资金来源和落实情况 .....	- 11 -
1.3 招标范围、计划工期、质量要求 .....	- 11 -
1.4 投标人资格要求 .....	- 11 -
1.5 费用承担 .....	- 12 -
1.6 保密 .....	- 12 -
1.7 语言文字 .....	- 12 -
1.8 计量单位 .....	- 12 -
1.9 踏勘现场 .....	- 13 -
1.10 投标预备会 .....	- 13 -
1.11 偏离 .....	- 13 -
2.招标文件 .....	- 13 -
2.1 招标文件的组成 .....	- 13 -
2.2 招标文件的澄清 .....	- 14 -
2.3 招标文件的修改 .....	- 14 -
3.投标文件 .....	- 15 -
3.1 投标文件的组成 .....	- 15 -
3.2 投标报价 .....	- 15 -
3.3 投标有效期 .....	- 15 -
3.4 投标保证金 .....	- 15 -
3.5 资格审查资料 .....	- 16 -
3.6 投标文件的编制 .....	- 16 -
4.投标 .....	- 16 -
4.1 投标文件的密封和标记 .....	- 16 -
4.2 投标文件的递交 .....	- 17 -
4.3 投标文件的修改与撤回 .....	- 17 -
5.开标 .....	- 17 -
5.1 开标时间和地点 .....	- 17 -
5.2 开标规定 .....	- 17 -
5.3 开标异议 .....	- 18 -
6.评标 .....	- 18 -
6.1 评标委员会 .....	- 18 -
6.2 评标原则 .....	- 18 -
6.3 评标 .....	- 18 -
7.合同授予 .....	- 19 -
7.1 定标方式 .....	- 19 -
7.2 中标（成交）公告 .....	- 19 -

7.3 中标通知 .....	- 19 -
7.4 履约担保 .....	- 19 -
7.5 签订合同 .....	- 19 -
8. 纪律和监督 .....	- 20 -
8.1 对招标人的纪律要求 .....	- 20 -
8.2 对投标人的纪律要求 .....	- 20 -
8.3 对评标委员会成员的纪律要求 .....	- 20 -
8.4 对与评标活动有关的工作人员的纪律要求 .....	- 20 -
8.5 询问和质疑 .....	- 20 -
9. 需要补充的其他内容 .....	- 21 -
10. 电子招标投标 .....	- 21 -
附件：河南省政府采购合同融资政策告知函 .....	- 22 -
<b>第三章 评标办法（综合评估法） .....</b>	<b>- 23 -</b>
评标办法前附表 .....	- 23 -
1. 评标方法 .....	- 32 -
2. 评审标准 .....	- 32 -
2.1 初步评审标准 .....	- 32 -
2.2 分值构成与评分标准 .....	- 32 -
3. 评标程序 .....	- 32 -
3.1 初步评审 .....	- 32 -
3.2 磋商及最后报价 .....	- 34 -
3.3 详细评审 .....	- 34 -
3.4 投标文件的澄清和补正 .....	- 35 -
3.5 评标结果 .....	- 35 -
<b>第四章 合同条款及格式 .....</b>	<b>- 36 -</b>
第 1 节 通用合同条款 .....	- 36 -
1. 一般约定 .....	- 36 -
1.1 词语定义 .....	- 36 -
1.2 语言文字 .....	- 38 -
1.3 法律 .....	- 38 -
1.4 合同文件的优先顺序 .....	- 39 -
1.5 合同协议书 .....	- 39 -
1.6 图纸和承包人文件 .....	- 39 -
1.7 联络 .....	- 40 -
1.8 转让 .....	- 40 -
1.9 严禁贿赂 .....	- 40 -
1.10 化石、文物 .....	- 40 -
1.11 专利技术 .....	- 41 -
1.12 图纸和文件的保密 .....	- 41 -
2. 发包人义务 .....	- 41 -
2.1 遵守法律 .....	- 41 -
2.2 发出开工通知 .....	- 41 -
2.3 提供施工场地 .....	- 41 -

2.4 协助承包人办理证件和批件 .....	- 42 -
2.5 组织设计交底 .....	- 42 -
2.6 支付合同价款 .....	- 42 -
2.7 组织竣工验收 .....	- 42 -
2.8 其他义务 .....	- 42 -
3. 监理人 .....	- 42 -
3.1 监理人的职责和权力 .....	- 42 -
3.2 总监理工程师 .....	- 42 -
3.3 监理人员 .....	- 42 -
3.4 监理人的指示 .....	- 43 -
3.5 商定或确定 .....	- 43 -
4. 承包人 .....	- 44 -
4.1 承包人的一般义务 .....	- 44 -
4.2 履约担保 .....	- 45 -
4.3 分包 .....	- 45 -
4.4 联合体 .....	- 46 -
4.5 承包人项目经理 .....	- 46 -
4.6 承包人人员的管理 .....	- 46 -
4.7 撤换承包人项目经理和其他人员 .....	- 47 -
4.8 保障承包人人员的合法权益 .....	- 47 -
4.9 工程价款应专款专用 .....	- 47 -
4.10 承包人现场查勘 .....	- 47 -
4.11 不利物质条件 .....	- 48 -
5. 材料和工程设备 .....	- 48 -
5.1 承包人提供的材料和工程设备 .....	- 48 -
5.2 发包人提供的材料和工程设备 .....	- 48 -
5.3 材料和工程设备专用于合同工程 .....	- 49 -
5.4 禁止使用不合格的材料和工程设备 .....	- 49 -
6. 施工设备和临时设施 .....	- 49 -
6.1 承包人提供的施工设备和临时设施 .....	- 49 -
6.2 发包人提供的施工设备和临时设施 .....	- 49 -
6.3 要求承包人增加或更换施工设备 .....	- 50 -
6.4 施工设备和临时设施专用于合同工程 .....	- 50 -
7. 交通运输 .....	- 50 -
7.1 道路通行权和场外设施 .....	- 50 -
7.2 场内施工道路 .....	- 50 -
7.3 场外交通 .....	- 50 -
7.4 超大件和超重件的运输 .....	- 50 -
7.5 道路和桥梁的损坏责任 .....	- 51 -
7.6 水路和航空运输 .....	- 51 -
8. 测量放线 .....	- 51 -
8.1 施工控制网 .....	- 51 -
8.2 施工测量 .....	- 51 -
8.3 基准资料错误的责任 .....	- 51 -

8.4 监理人使用施工控制网 .....	- 51 -
8.5 补充地质勘探 .....	- 52 -
9.施工安全、治安保卫和环境保护 .....	- 52 -
9.1 发包人的施工安全责任 .....	- 52 -
9.2 承包人的施工安全责任 .....	- 52 -
9.3 治安保卫 .....	- 53 -
9.4 环境保护 .....	- 54 -
9.5 事故处理 .....	- 54 -
9.6 水土保持 .....	- 55 -
9.7 文明工地 .....	- 55 -
9.8 防汛度汛 .....	- 55 -
10.进度计划 .....	- 55 -
10.1 合同进度计划 .....	- 55 -
10.2 合同进度计划的修订 .....	- 55 -
10.3 单位工程进度计划 .....	- 56 -
10.4 提交资金流估算表 .....	- 56 -
11.开工和竣工（完工） .....	- 56 -
11.1 开工 .....	- 56 -
11.2 竣工 .....	- 57 -
11.3 发包人的工期延误 .....	- 57 -
11.4 异常恶劣的气候条件 .....	- 57 -
11.5 承包人的工期延误 .....	- 57 -
11.6 工期提前 .....	- 58 -
12.暂停施工 .....	- 58 -
12.1 承包人暂停施工的责任 .....	- 58 -
12.2 发包人暂停施工的责任 .....	- 58 -
12.3 监理人暂停施工指示 .....	- 58 -
12.4 暂停施工后的复工 .....	- 59 -
12.5 暂停施工持续 56 天以上 .....	- 59 -
13.工程质量 .....	- 59 -
13.1 工程质量要求 .....	- 59 -
13.2 承包人的质量管理 .....	- 59 -
13.3 承包人的质量检查 .....	- 60 -
13.4 监理人的质量检查 .....	- 60 -
13.5 工程隐蔽部位覆盖前的检查 .....	- 60 -
13.6 清除不合格工程 .....	- 61 -
13.7 质量评定 .....	- 61 -
13.8 质量事故处理 .....	- 61 -
14.试验和检验 .....	- 62 -
14.1 材料、工程设备和工程的试验和检验 .....	- 62 -
14.2 现场材料试验 .....	- 62 -
14.3 现场工艺试验 .....	- 63 -
15.变更 .....	- 63 -
15.1 变更的范围和内容 .....	- 63 -

15.2 变更权 .....	- 63 -
15.3 变更程序 .....	- 63 -
15.4 变更的估价原则 .....	- 64 -
15.5 承包人的合理化建议 .....	- 64 -
15.6 暂列金额 .....	- 65 -
15.7 计日工 .....	- 65 -
15.8 暂估价 .....	- 65 -
16. 价格调整 .....	- 66 -
16.1 物价波动引起的价格调整 .....	- 66 -
16.2 法律变化引起的价格调整 .....	- 67 -
17. 计量与支付 .....	- 67 -
17.1 计量 .....	- 67 -
17.2 预付款 .....	- 68 -
17.3 工程进度付款 .....	- 69 -
17.4 质量保证金 .....	- 70 -
17.5 竣工结算（完工结算） .....	- 70 -
17.6 最终结清 .....	- 71 -
17.7 竣工财务决算 .....	- 72 -
17.8 竣工审计 .....	- 72 -
18. 竣工验收 .....	- 72 -
18.1 验收工作分类 .....	- 72 -
18.2 分部工程验收 .....	- 72 -
18.3 单位工程验收 .....	- 72 -
18.4 合同工程完工验收 .....	- 73 -
18.5 阶段验收 .....	- 73 -
18.6 专项验收 .....	- 73 -
18.7 竣工清场 .....	- 73 -
18.8 施工期运行 .....	- 74 -
18.9 试运行 .....	- 74 -
18.10 竣工（完工）清场 .....	- 74 -
18.11 施工队伍的撤离 .....	- 74 -
19. 缺陷责任与保修责任 .....	- 74 -
19.1 缺陷责任期（工程质量保修期）的起算时间 .....	- 74 -
19.2 缺陷责任 .....	- 75 -
19.3 缺陷责任期的延长 .....	- 75 -
19.4 进一步试验和试运行 .....	- 75 -
19.5 承包人的进入权 .....	- 75 -
19.6 缺陷责任期终止证书（工程质量保修责任终止证书） .....	- 75 -
19.7 保修责任 .....	- 76 -
20. 保险 .....	- 76 -
20.1 工程保险 .....	- 76 -
20.2 人员工伤事故的保险 .....	- 76 -
20.3 人身意外伤害险 .....	- 76 -
20.4 第三者责任险 .....	- 76 -

20.5 其他保险 .....	- 77 -
20.6 对各项保险的一般要求 .....	- 77 -
20.7 风险责任的转移 .....	- 77 -
21.不可抗力 .....	- 78 -
21.1 不可抗力的确认 .....	- 78 -
21.2 不可抗力的通知 .....	- 78 -
21.3 不可抗力后果及其处理 .....	- 78 -
22.违约 .....	- 79 -
22.1 承包人违约 .....	- 79 -
22.2 发包人违约 .....	- 80 -
22.3 第三人造成的违约 .....	- 82 -
23.索赔 .....	- 82 -
23.1 承包人索赔的提出 .....	- 82 -
23.2 承包人索赔处理程序 .....	- 82 -
23.3 承包人提出索赔的期限 .....	- 83 -
23.4 发包人的索赔 .....	- 83 -
24.争议的解决 .....	- 83 -
24.1 争议的解决方式 .....	- 83 -
24.2 友好解决 .....	- 83 -
24.3 争议评审 .....	- 84 -
24.4 仲裁 .....	- 84 -
第 2 节 专用合同条款 .....	- 85 -
1.一般约定 .....	- 85 -
1.1 词语定义 .....	- 85 -
1.6 图纸和承包人文件 .....	- 85 -
1.7 联络 .....	- 85 -
2.发包人义务 .....	- 85 -
2.3 提供施工场地 .....	- 85 -
2.8 其他义务 .....	- 85 -
3.监理人 .....	- 85 -
3.1 监理人的职责和权力 .....	- 85 -
4.承包人 .....	- 86 -
4.1 承包人的一般义务 .....	- 86 -
4.3 分包 .....	- 86 -
4.5 承包人项目经理 .....	- 87 -
4.8 保障承包人人员的合法权益 .....	- 87 -
4.11 不利物质条件 .....	- 88 -
5.材料和工程设备 .....	- 88 -
5.1 承包人提供的材料和工程设备 .....	- 88 -
5.2 发包人提供的材料和工程设备 .....	- 88 -
6.施工设备和临时设施 .....	- 88 -
6.2 发包人提供的施工设备和临时设施 .....	- 88 -
7.交通运输 .....	- 89 -
7.1 道路通行权和场外设施 .....	- 89 -

8.测量放线.....	- 89 -
8.1 施工控制网.....	- 89 -
9.施工安全、治安保卫和环境保护.....	- 89 -
9.1 发包人的施工安全责任.....	- 89 -
9.2 承包人的施工安全责任.....	- 89 -
9.3 治安保卫.....	- 89 -
9.7 文明工地.....	- 89 -
10.进度计划.....	- 89 -
10.1 合同进度计划.....	- 89 -
10.2 合同进度计划的修订.....	- 90 -
11.开工和竣工（完工）.....	- 90 -
11.4 异常恶劣的气候条件.....	- 90 -
11.5 承包人工期延误.....	- 90 -
11.6 工期提前.....	- 90 -
12.暂停施工.....	- 91 -
12.1 承包人暂停施工的责任.....	- 91 -
12.2 发包人暂停施工的责任.....	- 91 -
13.工程质量.....	- 91 -
13.7 质量评定.....	- 91 -
13.8 质量事故处理.....	- 91 -
14.试验和检验.....	- 91 -
14.1 材料、工程设备和工程的试验和检验.....	- 91 -
15.变更.....	- 91 -
15.1 变更的范围和内容.....	- 91 -
15.5 承包人的合理化建议.....	- 91 -
15.8 暂估价.....	- 91 -
16.价格调整.....	- 92 -
16.1 物价波动引起的价格调整.....	- 92 -
17.计量与支付.....	- 92 -
17.2 预付款.....	- 92 -
17.3 进度款支付.....	- 92 -
17.4 质量保证金.....	- 93 -
17.5 竣工（完工）结算.....	- 93 -
17.6 竣工结清.....	- 93 -
17.7 竣工财务决算.....	- 94 -
18.竣工验收（验收）.....	- 94 -
18.1 验收工作分类.....	- 94 -
18.3 单位工程验收.....	- 94 -
18.5 阶段验收.....	- 94 -
18.6 专项验收.....	- 94 -
18.7 竣工验收.....	- 94 -
18.8 施工期运行.....	- 94 -
18.9 试运行.....	- 94 -
19.缺陷责任与保修责任.....	- 94 -

19.1 缺陷责任期（工程质量保修期）的起算时间 .....	- 94 -
20. 保险 .....	- 95 -
20.1 工程保险 .....	- 95 -
20.4 第三者责任险 .....	- 95 -
20.5 其他保险 .....	- 95 -
20.6 对各项保险的一般要求 .....	- 95 -
24. 争议的解决 .....	- 95 -
24.1 争议的解决方式 .....	- 95 -
附件一：合同协议书（格式） .....	- 96 -
<b>第五章 工程量清单 .....</b>	<b>- 97 -</b>
1. 工程量清单说明 .....	- 97 -
2. 投标报价说明 .....	- 98 -
3. 工程量清单计价格式 .....	- 99 -
3.1 封面 .....	- 99 -
3.2 扉页 .....	- 100 -
3.3 工程项目总价表 .....	- 101 -
3.4 工程量清单报价表 .....	- 102 -
3.5 计日工项目报价表 .....	- 103 -
3.6 工程单价汇总表 .....	- 105 -
3.7 工程单价费（税）率汇总表 .....	- 106 -
3.8 投标人生产电、风、水、砂石基础单价汇总表 .....	- 107 -
3.9 投标人生产混凝土配合比材料费表 .....	- 108 -
3.10 投标人自行采购主要材料预算价格汇总表 .....	- 109 -
3.11 投标人自备施工机械台时（班）费汇总表 .....	- 110 -
3.12 总价项目分解表 .....	- 111 -
3.13 工程单价计算表 .....	- 112 -
3.14 人工费单价汇总表 .....	- 113 -
<b>第六章 技术标准和要求及图纸 .....</b>	<b>- 114 -</b>
1. 水库概况 .....	- 114 -
1.1 流域概况 .....	- 114 -
1.2 水文气象 .....	- 114 -
1.3 水库基本情况 .....	- 115 -
1.3.1 大坝 .....	- 115 -
1.3.2 溢洪道 .....	- 116 -
1.3.3 泄洪洞 .....	- 116 -
1.3.4 输水洞和电站 .....	- 116 -
1.4 工程地质 .....	- 117 -
1.4.1 库区地质条件 .....	- 117 -
1.4.1.1 地形地貌 .....	- 117 -
1.4.1.2 地层岩性 .....	- 117 -
1.4.1.3 地质构造 .....	- 117 -
1.4.1.4 区域构造稳定性与地震动参数 .....	- 119 -
1.4.1.5 水文地质 .....	- 120 -

1.4.2 建筑物地质条件	- 120 -
1.4.2.1 大坝	- 120 -
1.4.2.2 泄洪导流洞	- 120 -
1.4.2.3 溢洪道	- 120 -
1.4.2.4 输水洞及电站	- 120 -
1.5 水库建设历程	- 121 -
2.工程建设目标任务及主要建设内容	- 121 -
2.1 工程建设目标任务	- 121 -
2.2 主要建设内容	- 121 -
3.工程等别和标准	- 121 -
3.1 工程等别与建筑物级别	- 121 -
3.2 地震烈度	- 122 -
4.工程治理方案	- 122 -
4.1 大坝下游坝坡处理工程	- 122 -
4.2 坝后防汛道路工程	- 123 -
4.3 库岸防护工程	- 123 -
5.施工	- 124 -
5.1 施工条件	- 124 -
5.2 主体工程施工	- 124 -
5.2.1 土方工程施工	- 124 -
5.2.2 混凝土工程施工	- 125 -
5.2.3 沥青路面工程施工	- 127 -
5.2.4 模板工程施工	- 129 -
5.2.5 格宾石笼施工	- 129 -
5.2.6 抛石护岸施工	- 130 -
5.3 施工安全	- 130 -
5.4 施工区扬尘防护及环境保护	- 130 -
<b>第七章 投标文件格式</b>	<b>- 131 -</b>
一、投标函及投标函附录	- 134 -
(一) 投标函	- 134 -
(二) 投标函附录	- 135 -
二、法定代表人身份证明	- 136 -
三、授权委托书	- 137 -
四、投标保证承诺	- 138 -
五、首轮报价已标价工程量清单	- 140 -
六、施工组织设计	- 141 -
七、资格审查资料	- 142 -
(一) 符合《中华人民共和国政府采购法》第二十二条规定承诺	- 142 -
(二) 落实政府采购政策满足的资格要求	- 143 -
附件：声明函格式	- 144 -
(三) 特定资格要求	- 146 -
1.具有独立法人资格	- 146 -
2.具有有效的安全生产许可证	- 147 -
3.资质要求	- 148 -

4.项目经理资格要求 .....	- 149 -
5.技术负责人资格要求 .....	- 150 -
6.项目经理、技术负责人无在建工程承诺书 .....	- 151 -
7.企业主要负责人 .....	- 152 -
8.专职安全员 .....	- 153 -
9.信用信誉 .....	- 154 -
10.行贿犯罪情况说明 .....	- 155 -
11.投标人及项目管理机构参建人员全国水利建设市场监管平台信用信息 .....	- 156 -
八、投标人基本情况 .....	- 157 -
(一) 投标人基本情况表 .....	- 157 -
(二) 项目管理人员信息 .....	- 158 -
(1) 拟委任的主要人员汇总表 .....	- 158 -
(2) 项目经理简历表 .....	- 159 -
(3) 技术负责人简历表 .....	- 160 -
(4) 其他人员简历表 .....	- 161 -
(5) 项目管理机构人员签字备案表 .....	- 162 -
(三) 投标人项目情况 .....	- 163 -
(1) 近年项目情况汇总表 .....	- 163 -
(2) 近年完成的类似项目情况表 .....	- 164 -
(3) 正在施工的和新承接的项目情况 .....	- 165 -
(四) 良好行为信息 .....	- 166 -
(五) 不良行为信息 .....	- 167 -
九、其他材料 .....	- 168 -

# 第一章 竞争性磋商公告

## 河南省燕山水库运行中心燕山水库 2024 年重点防洪工程安全隐患治理项目 一 竞争性磋商公告

### 项目概况

河南省燕山水库运行中心燕山水库 2024 年重点防洪工程安全隐患治理项目招标项目的潜在投标人应在河南省公共资源交易中心（<http://www.hnngzy.com/>）网站获取招标文件，并于 2024 年 6 月 21 日 09 时 00 分（北京时间）前递交响应文件。

### 一、项目基本情况

- 项目编号：豫财磋商采购-2024-357
- 项目名称：河南省燕山水库运行中心燕山水库 2024 年重点防洪工程安全隐患治理项目
- 采购方式：竞争性磋商
- 预算金额：1700000.00 元  
最高限价：1700000.00 元

序号	包号	包名称	包预算（元）	包最高限价（元）	是否专门面向中小企业	采购预留金额（元）
1	豫政采（2）20240563-1	河南省燕山水库运行中心燕山水库 2024 年重点防洪工程安全隐患治理项目 I 包	741400	741400	是	741400
2	豫政采（2）20240563-2	河南省燕山水库运行中心燕山水库 2024 年重点防洪工程安全隐患治理项目 II 包	958600	958600	是	958600

- 采购需求（包括但不限于标的的名称、数量、简要技术需求或服务要求等）

#### 5.1 项目概况

燕山水库位于淮河流域沙颍河主要支流澧河上游干江河上，是一座以防洪为主，结合供水、灌溉，兼顾发电等的大（2）型水库。主要永久建筑物有大坝、溢洪道、泄洪洞、输水洞，另外在输水洞后还有小型水电站一座。水库工程为 II 等工程，主要建筑物土石坝、溢洪道、泄洪洞及输水洞建筑物进水口为 2 级建筑物，次要建筑物按 3 级设计。水库洪水标准为 500 年一遇洪水设计，5000 年一遇洪水校核，泄洪洞及溢洪道消能防冲建筑物设计洪水标准为 50 年一遇，其他输水建筑物（包括电站）按 30 年一遇洪水设计，100 年一遇洪水校核。

燕山水库 2024 年重点防洪工程安全隐患治理项目的主要建设任务是通过大坝下游坝坡处理、

坝后防汛道路修复、库岸防护等，保障水库安全运行和度汛安全。

## 5.2 标段划分及招标范围

本次招标共分 2 个包段，具体内容如下所示：

I 包：主要建设内容为大坝下游坝坡处理工程（桩号 2+850~3+050），包括 C25 混凝土预制块拆除、坝体料开挖（砂砾料，外运 2km）、预制块拆除弃料（外运 2km）、混凝土预制块铺设（利用拆除预制块）、C25 混凝土预制块铺设、级配碎石垫层（厚 20cm）、无纺土工布 400g/m<sup>2</sup>（1:2.25）、砂砾石垫层（厚 20cm）、C25 混凝土护坡封边、普通模板制作及安拆、堵头模板制作及安拆等。

II 包：主要建设内容为坝后防汛道路修复、库岸防护工程，包括原混凝土路面清洗、打毛，伸缩缝乳化沥青，乳化沥青透层油（PC 用量 0.5L/m<sup>2</sup>），粘防裂贴（宽 32cm，厚 2mm），4cm 厚 AC-13 细粒式沥青混凝土，沥青混凝土路面划线（宽 15cm），路缘石及路肩混凝土拆除（外运 2km），C25 混凝土路缘石（1000×300×200mm），C25 混凝土路肩（厚 15cm），普通模板制作及安拆，M10 水泥砂浆灌缝，土方开挖（就近堆放），土方回填（利用开挖土），抛石护岸等。

## 5.3 计划工期

I 包：150 日历天。

II 包：150 日历天。

## 5.4 质量要求

符合现行国家、行业、地方相关规范要求的合格工程质量标准。

6、合同履行期限：同合同约定期限。

7、本项目是否接受联合体投标：否

8、是否接受进口产品：否

9、是否专门面向中小企业：是

## 二、申请人资格要求：

1、满足《中华人民共和国政府采购法》第二十二条规定；

2、落实政府采购政策满足的资格要求：本项目专门面向中小企业采购，投标人应为中小微企业（监狱企业及残疾人福利性单位视同小型、微型企业），应当提供《中小企业声明函》或省级及以上监狱管理局、戒毒管理局（含新疆生产建设兵团）出具的属于监狱企业的证明文件或《残疾人福利性单位声明函》。

3、本项目的特定资格要求

3.1 具有独立法人资格；具有水利水电工程施工总承包二级及以上资质；具有有效的企业安全生

产许可证；

3.2 拟任项目经理具有水利水电工程专业二级及以上建造师注册证书；拟任技术负责人具有水利相关专业中级及以上技术职称；企业主要负责人、项目经理及专职安全员应取得水行政主管部门核发的安全生产考核合格证；

3.3 投标人及其项目管理机构参建人员的信用信息应在全国水利建设市场监管平台公开；如授权委托代理人，委托代理人应是全国水利建设市场监管平台公开的人员；投标人提供的相关投标资料与全国水利建设市场监管平台公开的相应信息应保持一致；

3.4 拟任项目经理、技术负责人不得有在建工程，并应出具无在建工程承诺书。若在建项目合同工程已完工或已变更的，须提供项目法人出具的相应证明材料，投标文件递交截止时间后提供的相应证明材料一律不予认可。

### 3.5 信用信誉要求

(1) 根据《关于在政府采购活动中查询及使用信用记录有关问题的通知》（财库[2016]125 号）和豫财购[2016]15 号的规定，被列入失信被执行人、重大税收违法失信主体、政府采购严重违法失信行为记录名单的投标人，禁止其参与本项目投标活动。

注：查询渠道：“信用中国”网站（<http://www.creditchina.gov.cn>）、“中国执行信息公开网”（<http://zxgk.court.gov.cn/>）、中国政府采购网（<http://www.ccgp.gov.cn>）、“国家税务总局”网站（<http://www.chinatax.gov.cn/>）。

(2) 被列入“信用中国严重失信主体名单、信用河南失信惩戒对象名单、全国水利建设市场监管平台黑名单”的，依法限制其参与本项目投标活动。

注：查询渠道：“信用中国”网站（<http://www.creditchina.gov.cn>）、“信用河南”（<https://credit.henan.gov.cn/>）、全国水利建设市场监管平台（<http://scjg.mwr.gov.cn/>）。

3.6 投标人及其法定代表人应提供近三年（自 2021 年 5 月 1 日至今）是否有行贿犯罪情况说明。如提供虚假情况说明的，招标人将取消投标人的投标资格或中标资格。如存在行贿犯罪情况的，按不良行为处理。

3.7 单位负责人为同一人或者存在直接控股、管理关系的不同单位，不得参加同一合同项下的投标活动。

3.8 为本次招标项目提供整体设计、规范编制或者项目管理、监理、检测等服务的投标人，不得再参加该项目的其他投标活动。

3.9 本次招标实行资格后审，资格审查的具体要求见招标文件。

3.10 同一投标人只能按包段顺序中取一个包段。

### 三、获取采购文件

1.时间：2024 年 6 月 7 日至 2024 年 6 月 14 日，每天上午 00:00 至 12:00，下午 12:00 至 23:59（北京时间，法定节假日除外。）

2.地点：河南省公共资源交易中心（<http://www.hnggzy.com/>）网站

3.方式：投标人凭单位证书（CA 密钥）下载采购文件。投标人需要完成信息登记及 CA 数字证书办理，才能通过河南省公共资源交易平台参与交易活动。具体办理事宜请查阅河南省公共资源交易中心网站“办事指南”专区的《新交易平台使用手册（培训资料）》。

4.售价：0 元

### 四、响应文件提交

1.截止时间：2024 年 6 月 21 日 09 时 00 分（北京时间）

2.地点：投标人需要在截止时间前在河南省公共资源交易中心（<http://www.hnggzy.com/>）网站电子交易系统中上传加密电子投标文件（响应文件），逾期上传的或者未上传指定地点的投标文件（响应文件），采购人（招标人）将不予受理。

### 五、响应文件开启

1.时间：2024 年 6 月 21 日 09 时 00 分（北京时间）

2.地点：河南省公共资源交易中心远开标室（六）-6（郑州市经二路 12 号（经二路与纬四路向南 50 米路西））。

本项目采用不见面开标方式（登录河南省公共资源交易中心网站，点击不见面开标大厅登录端口进入）。投标人无需到现场参加会议，应当在响应文件提交截止时间前登录不见面开标大厅进行文件解密、答疑澄清、最终报价等。因加密电子投标文件未能成功上传或误传而导致的解密失败，磋商将被拒绝。

### 六、发布公告的媒介及招标公告期限

本次招标公告在《河南省政府采购网》《河南省公共资源交易中心》《河南省电子招标投标公共服务平台》《河南省水利厅》上发布。公告期限为三个工作日。

### 七、其他补充事宜

1、本项目执行促进中小微企业发展、支持监狱企业发展、促进残疾人就业、强制采购节能产品、优先采购环境标志产品、节约能源、保护环境等政府采购政策。

2、本采购项目竞争性磋商公告发布内容、日期、时效等以《河南省政府采购网》为准。未经发布人许可，任何人或网络不得转载，否则发布人有权追究转载者责任。

3、本招标项目（也称采购项目）申请人也称投标人或供应商，招标人也称采购人，采购代理机构也称招标代理机构，招标文件也称竞争性磋商文件或采购文件，投标文件也称响应文件。

4、最终报价（也称二次报价）通知信息以市场主体系统右上角系统提醒——开标提醒的推送时间为准！系统自评委点击发送最终报价（也称二次报价）通知时开始计时，请各潜在投标人及时关注系统提醒，在规定的时间内完成最终报价（也称二次报价）。评委点击发送最终报价（也称二次报价）通知后，系统同时会以手机短信形式发送信息，手机短信提醒可能因运营商网络问题造成延误。无论收到手机短信提醒与否，均不作为最终报价（也称二次报价）开始的依据。

## 八、凡对本次招标提出询问，请按照以下方式联系

### 1. 采购人信息

名称：河南省燕山水库运行中心

地址：河南省郑州市金水区纬五路中段 39 号

联系人：张文山

联系方式：0375-8852598

### 2. 采购代理机构信息

名称：中科华水工程管理有限公司

地址：郑州市金水区金成时代广场 9 号楼 18 层 1805 房间

联系人：郭海燕 张改青

联系方式：0371-66690002/66690003

### 3. 项目联系方式

项目联系人：张改青

联系方式：0371-66690002/66690003

## 第二章 投标人须知

### 投标人须知前附表

条款号	条款名称	编列内容
1.1.2	招标人	名称：河南省燕山水库运行中心 地址：河南省郑州市金水区纬五路中段 39 号 联系人：张文山 联系方式：0375-8852598
1.1.3	招标代理机构	名称：中科华水工程管理有限公司 地址：郑州市金水区金成时代广场 9 号楼 18 层 1805 房间 联系人：郭海燕 张改青 联系方式：0371-66690002/66690003
1.1.4	项目名称	河南省燕山水库运行中心燕山水库 2024 年重点防洪工程安全隐患治理项目
1.1.5	建设地点	河南省燕山水库库区
1.2.1	资金来源及比例	全额财政资金
1.2.2	资金落实情况	已落实
1.3.1	招标范围	主要建设内容为坝后防汛道路修复、库岸防护工程,包括原混凝土路面清洗、打毛,伸缩缝乳化沥青,乳化沥青透层油(PC用量0.5L/m <sup>2</sup> ),粘防裂贴(宽32cm,厚2mm),4cm厚AC-13细粒式沥青混凝土,沥青混凝土路面划线(宽15cm),路缘石及路肩混凝土拆除(外运2km),C25混凝土路缘石(1000×300×200mm),C25混凝土路肩(厚15cm),普通模板制作及安拆,M10水泥砂浆灌缝,土方开挖(就近堆放),土方回填(利用开挖土),抛石护岸等。
1.3.2	计划工期	150 日历天
1.3.3	质量要求	合格标准
1.4.1	投标人资质条件、能力	详见竞争性磋商公告“二、申请人资格要求”中规定。具体标准见第三章“评标办法”中资格审查相关规定。
1.9.1	踏勘现场	<input checked="" type="checkbox"/> 不组织 <input type="checkbox"/> 组织,踏勘时间: 踏勘集中地点:
1.10.1	投标预备会	<input checked="" type="checkbox"/> 不召开 <input type="checkbox"/> 召开,召开时间: 召开地点:
1.10.2	投标人提出问题的截止时间	/
1.10.3	招标人书面澄清的时间	/
1.11	偏离	<input type="checkbox"/> 不允许 <input checked="" type="checkbox"/> 允许 偏差范围:细微偏差 细微偏差不影响投标文件的有效性,投标文件中的以下情形评标时按细微偏差处理: (1)投标文件在实质上响应招标文件要求,但个别地方存在漏项或者提供了不完整的信息和数据等情况,并且补正这些遗漏或者不完整不会对其他投标人造成不公平的结果。

		<p>(2) 投标文件中有含义不明确的内容、明显文字或者计算错误，评标委员会认为需要投标人作出必要澄清、说明的，应当书面通知该投标人。投标人的澄清、说明应当采用书面形式，并不得超出投标文件的范围或者改变投标文件的实质性内容。</p> <p>(3) 对投标文件中不同文字文本的表述发生异议的，以中文文本为准。</p> <p>(4) 投标报价有算术错误的，评标委员会按以下原则对投标报价进行修正，修正的价格经投标人书面确认后具有约束力。投标人不接受修正价格的，其投标作无效标处理。</p> <p>① 投标文件中大写金额和小写金额不一致的，以大写金额为准；</p> <p>② 总价金额与依据单价计算出的结果不一致的，以单价金额为准修正总价，但单价金额小数点有明显错误的除外。</p> <p>(5) 评标委员会不得暗示或者诱导投标人作出澄清、说明，不得接受投标人主动提出的澄清、说明。</p>
2.1	构成招标文件的其他材料	/
2.2.2	投标（响应）截止时间	2024 年 6 月 21 日上午 9：00（北京时间）
3.2.3	最高投标限价或其计算方法	<b>最高投标限价（人民币，大写）玖拾伍万捌仟陆佰元整（¥958600.00.00 元）。注：投标总报价不得高于最高投标限价，否则投标文件将作无效标处理。</b>
3.2.4	报价次数	<p>报价次数：2 次，分别为首轮报价和最后报价。</p> <p>首轮报价为投标文件提交中的投标报价，即投标函及报价一览表（开标记录表或开标一览表）中的报价（如有修正，经过修正后的报价），也称初次报价。</p> <p>最后报价为投标人在评审过程中收到远程报价通知时，登录远程开标项目，通过远程在线报价提交的投标价格。</p>
3.3.1	投标有效期	60 日历天
3.4	投标保证金	<input checked="" type="checkbox"/> 不要求递交投标保证金 <input type="checkbox"/> 要求递交投标保证金 投标保证金形式： / 投标保证金金额： /
5.1	开标时间和地点	<p><b>开标时间：2024 年 6 月 21 日上午 9：00（北京时间）</b></p> <p><b>开标地点：河南省公共资源交易中心远程开标室（六）-6（郑州市经二路 12 号）。</b></p>
6.1.1	评标委员会的组建	<p>评标委员会构成：3 人，其中专家 2 人，招标人代表 1 人，由招标人依法组建</p> <p>评标专家确定方式：依法从河南省财政厅组建的专家库中随机抽取。</p>
7.1	是否授权评标委员会确定中标人	<input type="checkbox"/> 是 <input checked="" type="checkbox"/> 否，推荐的中标候选人数量：1~3 名
7.2	中标（成交）公告公示媒介	<p>公示媒介：《河南省政府采购网》《河南省公共资源交易中心》《河南省电子招标投标公共服务平台》《河南省水利厅》</p> <p>公示期限：1 个工作日</p>
7.4.1	履约担保	<p><b>履约担保的形式：现金或保函或担保</b></p> <p><b>履约担保的金额：中标额（最后报价）的 5%</b></p>
8.5.1	询问形式	询问送达形式：书面形式
8.5.3	联系方式	<p>接收询问和质疑的联系方式</p> <p>联系部门：中科华水工程管理有限公司招标代理部；</p> <p>接收人：张改青</p> <p>联系电话：0371-66690002 0371-66690003；</p>

		联系邮箱：hnhSDL@126.com； 通讯地址：郑州市中州大道与黄河路交叉口金成时代广场 9 号楼 18 层 1805 房间。
9	需要补充的其他内容	
9.1	标的所属行业	采购标的对应的中小企业划分标准所属行业： <b>建筑业。</b>
9.2	合同追加	采购人需追加与合同标的相同的工程的，在不改变合同其他条款的前提下，可以与中标人签订补充合同，但所有补充合同的采购金额不得超过原合同金额的 10%。
9.3	原件	投标人无需到达现场提交原件资料。投标人编制的“其他内容”应附有相关证明材料扫描件或复印件。投标人自行对此次投标提供的所有资料和证明文件等材料的真实性负责，若弄虚作假被查实，承担相应法律责任，按规定接受相关处罚，如中标，中标结果无效。
9.4	招标文件解释权	构成本招标文件的各个组成文件应互为解释、互为说明，构成合同组成内容的，以合同文件约定内容为准。同一文件就同一事项的约定不一致的，以逻辑顺序在后者为准。按本款前述规定仍不能形成结论的，由招标人或其委托的招标代理人负责解释。
9.5	词语说明或定义	本招标项目也称采购项目，申请人也称投标人或供应商，招标人也称采购人，采购代理机构也称招标代理机构，招标文件也称竞争性磋商文件或采购文件，投标文件也称响应文件，投标截止时间也称投标（响应）文件截止时间或投标（响应）文件递交（提交）截止时间，中标候选人也称成交候选人，评标报告也称评审报告或磋商报告或磋商结果报告，中标结果也称成交结果，中标通知书也称成交通知书，中标人也称成交供应商，评标委员会也称竞争性磋商小组或磋商小组，最后报价也称二次报价或 2 次报价或最终报价。按本款前述规定仍不能形成结论的，由招标人或其委托的招标代理人负责解释。
9.6	投标文件内容不一致的确认	投标文件中的内容与投标函及投标函附录不一致的，以投标函及投标函附录为准；投标函与投标函附录不一致的，以投标函为准；小写数字与大写数字不一致的，以大写数字为准；其他内容不一致的，以不利于投标人的解释为准。
9.7	标书雷同性进行分析	①本项目评审时将查询投标文件的机器识别码，如不同投标文件的机器识别码相同，相关投标将被认定为投标无效，并报行政监督部门处理。 ②因电子服务系统或电子交易系统出现软件设计或功能缺陷、运行异常等情况，影响招标活动正常进行的，招标各方当事人免责。
9.8	评标过程中的澄清和补正	①评标委员会通过电子交易系统将需要澄清、说明或补正的内容发送给投标人，投标人应登录电子交易系统并保持在线状态，以便及时接收评标委员会可能发出的需要澄清、说明或补正的内容。 ②因投标人未登录电子交易系统导致无法及时接收需要澄清、说明或补正的内容或未在评标委员会规定的时间内按要求进行澄清、说明或补正内容的视同投标人放弃澄清、说明或补正，评标委员会可按对投标人不利的解释进行判定。
9.9	项目经理和技术负责人其他要求	拟任项目经理和技术负责人有在建项目合同工程已完工或已变更的，应提供相应证明材料，投标文件递交截止时间后提供的一律不予认可。项目经理变更手续应符合相关规定。
9.10	农民工工资保证金	金额（比例）： <b>签约合同价的 2%；</b> 形式： <b>现金、保函；</b> 缴纳时间： <b>取得施工许可之日起 20 个工作日内（依法不办理施工许可或批准开工报告的工程自合同签订之日起 20 个工作日之内）</b> 开立工资保证金专门账户储存工资保证金。

		<p>返还时间：工程完工且不存在解决的拖欠农民工工资问题，按规定公示 30 日后，承包人申请返还保证金。</p> <p>注：①承包人应按《河南省工程建设领域农民工工资保证金实施办法》（豫人社规〔2022〕4 号）规定缴纳或储存农民工工资保证金，专项用于支付本项目农民工工资，并承诺保证不拖欠农民工工资，一旦其承包的工程项目中出现拖欠农民工工资情况的，可由招标人从其保证金中预先列支。由投标人在投标文件中承诺。</p> <p>②属于《河南省工程建设领域农民工工资保证金实施办法》（豫人社规〔2022〕4 号）办法规定的免除储存工资保证金情形的或储存比例下浮或储存比例上浮情形的，以该工程实际发生或符合的情形为准。</p> <p>③农民工工资保证金的缴纳返还时间及返还金额以《河南省工程建设领域农民工工资保证金实施办法》（豫人社规〔2022〕4 号）办法规定为准。</p>
9.11	社保证明材料	<p>本项目招标文件中如要求提供社保证明材料，应为下述形式之一：</p> <p>①社保部门网页查询记录证明（任一保险种类）；</p> <p>②社保部门的书面证明材料（任一保险种类）；</p> <p>③经投标人委托的第三方人力资源服务机构或与投标人有直接隶属关系的机构可以代缴社保，但须提供有关证明材料并经评标委员会确认。</p> <p>④其他经评标委员会认可的证明材料。</p> <p>⑤法定代表人参与项目的，无需提供社保证明材料，提供身份证明扫描件即可。</p>
9.12	信用记录、信用信息等查询说明	<p>①招标人或招标代理机构将在投标截止后按照招标文件规定的查询内容、查询渠道及方式查询投标人信用记录、信用信息情况；投标人存在不良信用记录的或未在全国水利建设市场监管平台进行信用信息公开的，作无效标处理。网页查询如遇网址或者查询菜单（搜索栏）、功能、内容等有调整或变化，网页查询证明材料以调整或变化后的现行有效的查询证明材料为准。</p> <p>②招标人或招标代理机构将查询网页打印、存档备查。投标人不良信用记录以招标人或招标代理机构查询结果为准，招标人或招标代理机构查询之后，网站信息发生的任何变更均不再作为评审依据。</p>
9.13	招标人声明	<p>①投标人因参与投标活动而涉及的人身伤害、财产损失、侵犯他人权益、仲裁或诉讼等，应当责任自负、费用自担，招标人和招标代理机构免于承担上述责任或者其他不良影响。</p> <p>②招标文件中附带的参考资料是以诚信的态度提供的，是招标人现有的和客观的信息。招标人不对投标人由此做出的任何理解、推论、判断、结论和决策进行负责。</p> <p>③合同授予被确定为实质上响应招标文件要求并有履行合同能力的综合得分最高的投标人。</p> <p>④接受和拒绝任何或所有投标的权利</p> <p>如出现重大变故，招标任务取消情况，招标代理机构和招标人保留因此原因在授标之前任何时候接受或拒绝任何投标，以及宣布招标无效或拒绝所有投标的权力，对受影响的投标人不承担任何责任。</p>
9.14	招标代理服务费	<p>参照河南省招标投标协会《河南省招标代理服务收费指导意见》（豫招协【2023】002 号）文件的规定按采购预算限价标准向中标（成交）人收取招标代理服务费，中标（成交）人在领取中标通知书前向招标代理机构支付。</p> <p>户名：中科华水工程管理有限公司</p> <p>账号：731906426810801</p> <p>开户行：招商银行郑州未来支行</p>
9.15	已标价工程量清单调整说明	<p>中标人收到中标通知书后，应根据中标价（即最后报价）调整工程量清单中的相应报价，提交至招标人处进行审定。已标价工程量清单应符合招标文件第五章“工程量清单”填写的有关规定。</p>

9.15	河南省政府采购合同融资政策	具体内容见本章附件合同融资政策告知函中相关规定。
10	电子招标投标	<input type="checkbox"/> 否 <input checked="" type="checkbox"/> 是，投标文件的编制、密封和标记、递交、开标、评标等的具体要求，见本表上述相关规定。
10.1	制作投标文件注意事项说明	<p>①“交易平台”的注册、CA 数字证书申请及绑定、招标文件下载、投标文件制作、投标文件加密与上传各环节的操作手册详见“服务平台”或“交易平台”公布的相关操作手册，在使用过程中如有技术问题，请咨询电子交易平台开发商（平台统一技术服务电话为 400 998 0000）、新点软件（0371-65915501）。</p> <p>②制作投标文件前，必须及时升级电子投标文件制作软件至最新版本。投标人如未及时更新电子投标文件制作软件，产生的一切后果由投标人自行承担。</p> <p>③电子交易系统内电子投标文件由封面、投标函、评审资料、其他内容组成。</p> <p>④为保证系统运行正常及开标和公示要求，投标系统自带“投标函”须与投标文件正文中投标函填写的主要内容一致（主要内容指投标报价，项目负责人（项目经理）姓名），若不一致，评标委员会将否决其投标。评审投标文件和签订合同时，以招标文件第七章“投标文件格式”规定的投标函及其附录填写内容为准。</p> <p>⑤“评审资料”模块是系统自带模块，<b>本次招标不对“评审资料”部分作评审要求</b>，投标人可自愿挑选上传相关资料。</p> <p>⑥电子交易系统内投标文件“其他内容”指按本招标文件第七章“投标文件格式”规定制作的投标文件所有内容（可不包括封面）。</p>
10.2	全国水利建设市场监管平台公开信用信息说明	投标人在全国水利建设市场监管平台公开的信用信息隐瞒真实情况、弄虚作假或提交的相关证明材料弄虚作假被举报查实的，应取消其中标候选人、中标人资格，并按有关规定进行处理。
说明		<p>①本投标须知前附表是对投标人须知正文的具体补充和修改，如有矛盾，均以本表为准。标记“<input checked="" type="checkbox"/>”的选项意为适用于本项目，标记“<input type="checkbox"/>”的选项意为不适用于本项目。</p> <p>②投标文件第七章“投标文件格式”标写的“注：”是对其内容或对某一字词所作的解释或说明，投标人在进行投标文件制作时，根据注释内容所列要求制作投标文件即可。不必将“注：”所列文字制作至投标文件中。</p>

## 1.总则

### 1.1 项目概况

1.1.1 根据《中华人民共和国招标投标法》等有关法律法规和规章的规定，本招标项目已具备招标条件，现对本项目进行招标。

1.1.2 本招标项目招标人：见投标人须知前附表。

1.1.3 本招标项目招标代理机构：见投标人须知前附表。

1.1.4 本招标项目名称：见投标人须知前附表。

1.1.5 本招标项目建设地点：见投标人须知前附表。

### 1.2 资金来源和落实情况

1.2.1 本招标项目的资金来源及出资比例：见投标人须知前附表。

1.2.2 本招标项目的资金落实情况：见投标人须知前附表。

### 1.3 招标范围、计划工期、质量要求

1.3.1 本次招标范围：见投标人须知前附表。

1.3.2 本招标项目的计划工期：见投标人须知前附表。

1.3.3 本招标项目的质量要求：见投标人须知前附表。

### 1.4 投标人资格要求

1.4.1 投标人应具备承担本项目施工的资质条件、能力和信誉见投标人须知前附表。

1.4.2 投标人不得存在下列情形之一：

- (1) 与招标人存在利害关系且可能影响采购公正性；
- (2) 与本招标项目的其他投标人为同一个单位负责人；
- (3) 与本招标项目的其他投标人存在直接控股、管理关系；
- (4) 为本招标项目提供整体设计、规范编制或者项目管理、监理、检测等服务；
- (5) 为本招标项目的采购代理机构或与采购代理机构同为一个法定代表人；
- (6) 与本招标项目的监理人或代建人或招标代理机构相互控股或参股的；
- (7) 与本招标项目的监理人或代建人或招标代理机构相互任职或工作的；
- (8) 在最近三年内有骗取中标或严重违约或重大工程质量问题的；
- (9) 因违法经营受到刑事处罚或者责令停产停业、吊销许可证或者执照、较大数额罚款等行政处罚；

(10) 进入清算程序，或被宣告破产，或其他丧失履约能力的情形；

(11) 被列入中国政府采购网（[www.ccgp.gov.cn](http://www.ccgp.gov.cn)）“政府采购严重违法失信行为记录名单”的（指政府采购行政处罚有效期内），被列入中国执行信息公开网（<http://zxgk.court.gov.cn/>），也即全国法院失信被执行人名单信息公布与查询网）“失信被执行人”的、被列入国家税务总局网站（[www.chinatax.gov.cn/](http://www.chinatax.gov.cn/)）——重大案件查询栏目“重大税收违法案件信息公布栏查询”的；

(12) 法律法规规定的其他情形。

#### 1.4.3 充分、公平竞争保障措施

(1) 单位负责人为同一人或者存在直接控股、管理关系的不同投标人不得参加同一合同项下的投标活动。

(2) 不同投标人不得在同一合同项下的采购项目中，委托同一个自然人、同一单位的人员编制投标文件。

(3) 不同投标人不得在同一合同项下的采购项目中，委托同一个自然人、同一单位的人员办理投标事宜。

(4) 不同投标人的投标文件载明的项目管理成员或者联系人员不得为同一人。

(5) 为采购项目提供整体设计、规范编制或者项目管理、监理、检测等服务的投标人，不得再参加该招标项目的其他投标活动。

(6) 本项目采购代理及其分支机构不得作为投标人参加本项目投标活动。

### 1.5 费用承担

投标人准备和参加投标活动发生的费用自理。

### 1.6 保密

参与招标投标活动的各方应对招标文件和投标文件中的商业和技术等秘密保密，违者应对由此造成的后果承担法律责任。

### 1.7 语言文字

招标投标文件使用的语言文字为中文。专用术语使用外文的，应附有中文注释。

### 1.8 计量单位

所有计量均采用中华人民共和国法定计量单位。

### 1.9 踏勘现场

1.9.1 投标人须知前附表规定组织踏勘现场的，招标人按投标人须知前附表规定的时间、地点组

织投标人踏勘项目现场。

1.9.2 投标人踏勘现场发生的费用自理。

1.9.3 除招标人的原因外，投标人自行负责在踏勘现场中所发生的人员伤亡和财产损失。

1.9.4 招标人在踏勘现场中介绍的工程场地和相关的周边环境情况，供投标人在编制投标文件时参考，招标人不对投标人据此作出的判断和决策负责。

## 1.10 投标预备会

1.10.1 投标人须知前附表规定召开投标预备会的，招标人按投标人须知前附表规定的时间和地点召开投标预备会，澄清投标人提出的问题。

1.10.2 投标人应在投标人须知前附表规定的时间前，以书面形式将提出的问题送达招标人，以便招标人在会议期间澄清。

1.10.3 投标预备会后，招标人在投标人须知前附表规定的时间内，将对投标人所提问题的澄清，以书面形式通知所有购买招标文件的投标人。该澄清内容为招标文件的组成部分。

## 1.11 偏离

投标人须知前附表允许投标文件偏离招标文件某些要求的，偏离应当符合招标文件规定的偏离范围和幅度。

## 2. 招标文件

### 2.1 招标文件的组成

2.1.1 本招标文件包括：

- (1) 竞争性磋商公告；
- (2) 投标人须知；
- (3) 评标办法；
- (4) 合同条款及格式；
- (5) 工程量清单；
- (6) 技术标准和要求及图纸；
- (7) 投标文件格式；
- (8) 投标人须知前附表规定的其他材料。

2.1.2 根据本章第 1.10 款、第 2.2 款和第 2.3 款对招标文件所作的澄清、修改，构成招标文件的组成部分。

## 2.2 招标文件的澄清

2.2.1 投标人应当仔细阅读和检查招标文件的全部内容。如发现缺页或附件不全，应及时向招标人提出，以便补齐。如有疑问，应在投标人须知前附表规定的投标截止时间 5 天前登录河南省公共资源交易中心平台网站，通过“业务管理—网上提问”提出，要求招标人对招标文件予以澄清，并将同时将问题以书面形式并加盖单位公章后送达或发邮件（接收邮箱：hnhsdl@126.com）至招标代理机构。

2.2.2 招标人对已发出的招标文件进行必要澄清的，招标代理机构通过河南省公共资源交易中心网交易主体系统以信息通知形式或以答疑澄清形式澄清招标文件，同时在原公告发布媒体上发布更正公告。招标文件的澄清在交易主体系统“澄清、修改文件（补遗）”菜单中一经发出则视为送达所有投标人。投标人应及时浏览该平台发出的澄清，因投标人未及时查阅上述澄清而导致的后果由投标人自行承担。如果澄清发出的时间距投标截止时间不足 5 日的，并且澄清内容影响投标文件编制的，将相应延长投标文件提交截止时间。

2.2.3 投标人重新下载最新的“答疑文件”，并以此编制投标文件。如不以最新发布的“答疑文件”编制投标文件，造成投标无效的后果由投标人自己承担。

2.2.4 **因电子招投标交易平台在开标前具有保密性，投标人在投标文件递交截止时间前须自行查看项目进展、变更通知、澄清及回复，因投标人未及时查看而造成的后果自负。**

## 2.3 招标文件的修改

2.3.1 招标人对已发出的招标文件进行必要修改的，招标代理机构通过河南省公共资源交易中心网交易主体系统以信息通知形式或以答疑澄清形式修改招标文件，同时在原公告发布媒体上发布更正公告。招标文件的修改在交易主体系统“澄清、修改文件（补遗）”菜单中一经发出则视为送达所有投标人。投标人应及时浏览该平台发出的修改，因投标人未及时查阅上述修改而导致的后果由投标人自行承担。如果修改发出的时间距投标截止时间不足 5 日的，并且修改内容影响投标文件编制的，将相应延长投标文件提交截止时间。

2.3.2 投标人重新下载最新的“答疑文件”，并以此编制投标文件。如不以最新发布的“答疑文件”编制投标文件，造成投标无效的后果由投标人自己承担。

2.3.3 **因电子招投标交易平台在开标前具有保密性，投标人在投标文件递交截止时间前须自行查看项目进展、变更通知、修改通知，因投标人未及时查看而造成的后果自负。**

## 3.投标文件

### 3.1 投标文件的组成

电子投标文件“其他内容”部分应包括下列内容：

- (1) 投标函及投标函附录；
- (2) 法定代表人身份证明
- (3) 授权委托书；
- (4) 投标保证金承诺；
- (5) 首轮报价已标价工程量清单；
- (6) 施工组织设计；
- (7) 资格审查资料；
- (8) 投标人基本情况；
- (9) 其他材料。

### 3.2 投标报价

3.2.1 投标人应按第五章“工程量清单”的要求填写相应表格。

3.2.2 投标人在投标截止时间前修改投标函中的投标报价总额，应同时修改“已标价工程量清单”中的相应报价，投标报价总额为各分项金额之和。此修改须符合本章第 4.3 款的有关要求。

3.2.3 招标人设有最高投标限价的，投标人的投标报价不得超过最高投标限价，最高投标限价或其计算方法在投标人须知前附表中载明。

3.2.4 竞争性磋商投标报价次数见投标人须知前附表。

### 3.3 投标有效期

3.3.1 除投标人须知前附表另有规定外，投标有效期为 60 天。

3.3.2 在投标有效期内，投标人撤销或修改其投标文件的，应承担招标文件和法律规定的责任。

3.3.3 出现特殊情况需要延长投标有效期的，招标人以书面形式通知所有投标人延长投标有效期。投标人同意延长的，应相应延长其投标保证金的有效期，但不得要求或被允许修改或撤销其投标文件；投标人拒绝延长的，其投标失效，但投标人有权收回其投标保证金。

### 3.4 投标保证金

投标人须知前附表规定递交投标保证金的，投标人在递交投标文件的同时，应按投标人须知前附表规定的金额、形式递交投标保证金，并作为其投标文件的组成部分。 投标人不按要求提交投标

保证金的，评标委员会将否决其投标。

### 3.5 资格审查资料

投标人按第七章“投标文件格式”要求提供资格审查资料，以证明其满足本章第 1.4 款规定的投标人资格要求。

### 3.6 投标文件的编制

3.6.1 投标文件应按第七章“投标文件格式”进行编写，如有必要，可以增加附页，作为投标文件的组成部分。其中，投标函附录在满足招标文件实质性要求的基础上，可以提出比招标文件要求更有利于招标人的承诺。

3.6.2 投标文件应当对招标文件有关工期、投标有效期、质量要求、技术标准和要求、招标范围等实质性内容作出响应。

3.6.3 投标文件全部采用电子文档，招标文件第七章“投标文件格式”中要求投标人单位签章和（或）法定代表人签章和（或）委托代理人签章的地方，投标人应使用 CA 数字证书加盖投标人单位电子签章和（或）法定代表人电子签章和（或）委托代理人电子签章。如授权委托代理人，授权委托书中要求委托代理人签字的，投标人制作投标文件时，上传经法定代表人和委托代理人签字后的授权委托书扫描件，再使用 CA 数字证书加盖单位电子签章。法定代表人电子签章或委托代理人电子签章指利用其个人印章或签字制作的电子签章。

3.6.4 投标文件由投标人使用电子交易系统提供的“投标文件制作工具”制作生成。“投标文件制作工具”可以通过电子交易系统下载。投标人应当在互联网络通畅状态下启用最新版投标文件制作工具制作投标文件。

3.6.5 投标文件所附证明材料均为原件的扫描件（或照片），需引用或所附证明材料为其他单位证书证件除外。需要查询网页的，应提供网页打印件或截图（黑白色或彩色）。

## 4. 投标

### 4.1 投标文件的密封和标记

4.1.1 投标人应当按照招标文件和电子招标投标交易平台的要求加密投标文件。加密电子投标文件为“河南省公共资源交易中心网（<http://www.hnggzy.net/>）”网站提供的“投标文件制作工具”软件制作生成的加密版投标文件。

4.1.2 未按本章第 4.1.1 项要求加密的电子投标文件，招标人不予受理。

## 4.2 投标文件的递交

4.2.1 投标人应在投标截止时间前先将编制完成的投标文件进行加密，再登录“交易平台”，将加密的投标文件上传，上传成功后，系统自动反馈上传结果和时间，递交时间即为系统反馈结果时间。逾期未完成上传的，系统将拒绝接收其投标文件并自动关闭投标通道；未按规定加密的投标文件系统将自动拒绝并提示。

4.2.2 已上传投标文件但未完成传输的文件系统将拒绝接收，出现下述情形之一，属于未成功提交投标文件，按无效投标处理：

(1) 至提交投标文件截止时，投标文件未完整上传的。

(2) 投标文件损坏或格式不正确的。

4.2.3 除投标人须知前附表另有规定外，投标人所递交的投标文件不予退还。

4.2.4 招标代理机构对因不可抗力事件造成的投标文件的损坏、丢失的，不承担责任。

## 4.3 投标文件的修改与撤回

4.3.1 在投标截止时间前，投标人可以修改或撤回已递交的投标文件。投标人对加密的投标文件进行撤回的，应在电子招标投标交易平台直接进行撤回操作；投标人对加密的投标文件进行修改的，应在投标截止时间前完成上传。

4.3.2 投标人修改投标文件的，应使用规定的投标文件制作工具制作成完整的投标文件，并按照规定进行编制、加密和递交。对采用网上递交的加密的投标文件，以投标截止时间前最后完成上传的文件为准。

4.3.3 网上上传的电子投标文件系统将自动确认最后一次上传的为准。

## 5. 开标

### 5.1 开标时间和地点

招标人或招标代理机构在规定的开标时间，通过电子招标投标交易平台公开开标，所有投标人的法定代表人或其委托代理人应当登录河南省公共资源交易中心网站远程开标大厅准时参加开标，使用本单位 CA 锁（制作投标文件时所使用的 CA 锁）对本单位的加密电子投标文件进行远程不见面方式解密。

### 5.2 开标规定

5.2.1 投标人登录“河南省公共资源交易中心网站远程开标大厅”后，应一直保持在线状态，保证能准时参加开标大会、投标文件的解密、现场答疑澄清。最终投标报价提交等活动。投标人若未

在线参加开标活动，视为该投标人默认开标结果。

5.2.3 投标人通过电子招标投标交易平台对已递交的电子投标文件进行解密。

5.2.4 若投标人已申请多个 CA 数字证书，请注意使用差别，确保制作的投标文件和开标解密时使用的 CA 数字证书是一致的，否则造成解密失败的，由投标人负责。

5.2.5 因投标人未按操作手册要求配置软硬件、忘记 CA 数字证书登录密码、CA 数字证书发生故障或用错、未在要求时限内完成解密等自身原因，导致投标文件在规定时间内未能解密、解密失败或解密超时，视为投标人放弃投标，由投标人自身承担一切后果。

5.2.6 若个别投标人出现解密完成不了或者唱标无数据或数据不完整等情况时，投标单位承担因此造成的一切不利后果。

## 5.3 开标异议

投标人对开标有异议的，应当在开标现场提出，招标人当场作出答复，并制作记录。

## 6. 评标

### 6.1 评标委员会

6.1.1 评标由招标人依法组建的评标委员会负责。评标委员会由招标人代表和评审专家组成。评标委员会成员人数以及评审专家的确定方式见投标人须知前附表。

6.1.2 评审专家与参加投标活动的投标人存在下列利害关系之一的，应当回避：

- (1) 参加投标活动前 3 年内，与投标人存在劳动关系，或者担任过投标人的董事、监事，或者是投标人的控股股东或实际控制人；
- (2) 与投标人的法定代表人或者负责人有夫妻、直系血亲、三代以内旁系血亲或者近姻亲关系；
- (3) 与投标人有其他可能影响投标活动公平、公正进行的关系。

评审专家发现本人与参加投标活动的投标人有利害关系的，应当主动提出回避。招标人或者招标代理机构发现评审专家与参加投标活动的投标人有利害关系的，应当要求其回避。

除法律法规规定的情形外，评审专家对本单位的招标项目只能作为招标人代表参与评审活动。各级财政部门政府采购监督管理工作人员，不得作为评审专家参与招标项目的评审活动。

### 6.2 评标原则

评标活动遵循公平、公正、科学和择优的原则。

### 6.3 评标

评审专家应当严格遵守评审工作纪律，按照客观、公正、审慎的原则，根据招标文件第三章“评

标办法”规定的方法、评审因素、标准和程序对投标文件进行评审。第三章“评标办法”没有规定的方法、评审因素和标准，不作为评标依据。

## 7. 合同授予

### 7.1 定标方式

除投标人须知前附表规定评标委员会直接确定中标人外，招标人依据评标委员会推荐的中标候选人确定中标人，评标委员会推荐中标候选人的人数见投标人须知前附表。

### 7.2 中标（成交）公告

7.2.1 招标人应当自收到评标报告之日起 5 个工作日内，从评标报告提出的中标（成交）候选人中，根据评标委员会推荐排名顺序的中标（成交）候选人中，选定第一中标（成交）候选人为中标（成交）人；也可以授权评标委员会直接确定中标人。

7.2.2 招标人在收到评标报告 5 个工作日内未按评标报告推荐的候选人顺序确定中标人，又不能说明合法理由的，视同按评标报告推荐的顺序确定排名第一的候选人为中标人。

7.2.3 招标人按规定确定中标人后，招标人在投标人须知前附表规定的媒介公示中标（成交）公告。

### 7.3 中标通知

7.3.1 招标人在投标人须知前附表规定的媒介公示中标（成交）公告后，同时以书面形式向中标人发出中标通知书，同时将中标结果通知未中标的投标人。

7.3.2 中标通知书发出后，招标人不得违法改变中标结果，中标人无正当理由不得放弃中标。

### 7.4 履约担保

7.4.1 在签订合同前，中标人应按投标人须知前附表规定的担保形式和招标文件第四章“合同条款及格式”规定的或者事先经过招标人书面认可的履约担保格式向招标人提交履约担保。除投标人须知前附表另有规定外，履约担保金额为中标合同金额的 10%。

7.4.2 中标人不能按本章第 7.4.1 项要求提交履约担保的，视为放弃中标，给招标人造成的损失，中标人应当予以同等赔偿。

### 7.5 签订合同

7.5.1 招标人和中标人应当自中标通知书发出之日起 15 天内，根据招标文件和中标人的投标文件订立书面合同。中标人无正当理由拒签合同的，招标人取消其中标资格，并上报监督部门；给招标人造成的损失，中标人应当予以同等赔偿。

7.5.2 发出中标通知书后，招标人无正当理由拒签合同的，给中标人造成损失的，还应当赔偿损失。

## 8.纪律和监督

### 8.1 对招标人的纪律要求

招标人不得泄露招标投标活动中应当保密的情况和资料，不得与投标人串通损害国家利益、社会公共利益或者他人合法权益。

### 8.2 对投标人的纪律要求

投标人不得相互串通投标或者与招标人串通投标，不得向招标人或者评标委员会成员行贿谋取中标，不得以他人名义投标或者以其他方式弄虚作假骗取中标；投标人不得以任何方式干扰、影响评标工作。

### 8.3 对评标委员会成员的纪律要求

评标委员会成员不得收受他人的财物或者其他好处，不得向他人透漏对投标文件的评审和比较、中标候选人推荐情况以及评标有关的其他情况。在评标活动中，评标委员会成员应当客观、公正地履行职责，遵守职业道德，不得擅离职守，影响评标程序正常进行，不得使用第三章“评标办法”没有规定的评审因素和标准进行评标。

### 8.4 对与评标活动有关的工作人员的纪律要求

与评标活动有关的工作人员不得收受他人的财物或者其他好处，不得向他人透漏对投标文件的评审和比较、中标候选人推荐情况以及评标有关的其他情况。在评标活动中，与评标活动有关的工作人员不得擅离职守，影响评标程序正常进行。

## 8.5 询问和质疑

#### 8.5.1 询问

(1) 投标人对投标活动事项有疑问的，可依法提出询问，并按“投标人须知前附表”载明的形式送达招标人或招标代理机构。

(2) 招标人或招标代理机构对投标人依法提出的询问，在 3 个工作日内作出答复，但答复的内容不得涉及商业秘密。

#### 8.5.2 质疑

(1) 投标人认为招标文件、招标过程、中标结果使自己的权益受到损害的，可以在知道或者应知其权益受到损害之日起 7 个工作日内，由投标人派授权代表以书面形式向招标人、招标代理机构

提出质疑。招标人、招标代理机构在收到质疑函后 7 个工作日内作出答复。

(2) 质疑函须使用财政部制定的范本文件。

(3) 投标人为自然人的，应当由本人签字；投标人为法人或者其他组织的，应当由法定代表人、主要负责人，或者其授权代表签字或者盖章，并加盖公章。

(4) 投标人应在法定质疑期内一次性提出针对同一采购程序环节的质疑，法定质疑期内针对同一采购程序环节再次提出的质疑，招标人、招标代理机构有权不予答复。超出法定质疑期的、重复提出的、分次提出的或内容、形式不符合《政府采购质疑和投诉办法》的，提出质疑的投标人将依法承担不利后果。

8.5.3 接收询问和质疑的联系部门、联系电话和通讯地址见“投标人须知前附表”。

## 9.需要补充的其他内容

需要补充的其他内容：见投标人须知前附表。

## 10.电子招标投标

采用电子招标投标，对投标文件的编制、密封和标记、递交、开标、评标等的具体要求，见投标人须知前附表。

## 附件：河南省政府采购合同融资政策告知函

### 河南省政府采购合同融资政策告知函

各供应商：

欢迎贵公司参与河南省政府采购活动！

政府采购合同融资是河南省财政厅支持中小微企业发展，针对参与政府采购活动的供应商融资难、融资贵问题推出的一项融资政策。贵公司若成为本次政府采购项目的中标成交供应商，可持政府采购合同向金融机构申请贷款，无需抵押、担保，融资机构将根据《河南省政府采购合同融资工作实施方案》（豫财购〔2017〕10 号），按照双方自愿的原则提供便捷、优惠的贷款服务。

贷款渠道和提供贷款的金融机构，可在河南省政府采购网“河南省政府采购合同融资平台”查询联系。

## 第三章 评标办法（综合评估法）

## 评标办法前附表

条款号	评审因素	评审标准	
2.1.1	形式 评审 标准	投标人名称	与营业执照、资质证书、安全生产许可证一致。
		“其他内容”部分上传的投标文件的签字盖章	符合第二章投标人须知前附表第 3.6.3 款规定。
		“其他内容”部分投标文件格式	符合第七章“投标文件格式”的要求。
		报价唯一	首轮报价只能有一个投标报价。
2.1.2	资格 评审 标准	<b>1.满足《中华人民共和国政府采购法》第二十二条规定</b>	
		1.1	具有独立承担民事责任的能力
		1.2	具有良好的商业信誉和健全的财务会计制度
		1.3	具有履行合同所必需的设备和专业技术能力
		1.4	有依法缴纳税收和社会保障资金的良好记录
		1.5	参加政府采购活动前三年内，在经营活动中没有重大违法记录
		1.6	法律、行政法规规定的其他条件
		注：投标人无需按《中华人民共和国政府采购法实施条例》第十七条规定，提供上述 1.1-1.6 评审标准中要求的相关财务状况、社保资金等证明材料，书面承诺符合上述 1.1-1.6 资格条件且无纳税、社保等方面失信记录，参加政府采购活动前三年内，在经营活动中没有重大违法记录，以及具有履行合同所必需的设备和能力，即可参与本项目政府采购活动，书面承诺函格式见本招标文件第七章“投标文件格式”资格审查资料中“承诺声明函”，评委评审时以投标人在投标文件中提供的“承诺声明函”为准。	
		<b>2.落实政府采购政策满足的资格要求</b>	
		本项目专门面向中小企业采购，投标人应为中小微企业（监狱企业及残疾人福利性单位视同小型、微型企业），应当提供《中小企业声明函》或省级及以上监狱管理局、戒毒管理局（含新疆生产建设兵团）出具的属于监狱企业的证明文件或《残疾人福利性单位声明函》。	
		<b>3.特定资格要求</b>	
具有独立法人资格	应提供其在工商部门注册的有效“营业执照”证明材料。		
安全生产许可证	具有有效的安全生产许可证。		
资质等级	具有水利水电工程施工总承包二级及以上资质。		
项目经理	具有有效的水利水电工程专业二级及以上建造师注册证书及水行政主管部门核发的安全生产考核合格证（B 证）。		
技术负责人	具有水利相关专业中级及以上技术职称。		
项目经理、技术负责人无在建工程要求	拟任项目经理、技术负责人不得有在建工程，并应出具无在建工程承诺书。若在建项目合同工程已完工或已变更的，须提供项目法人出具的相应证明材料，投标文件递交截止时间后提供的相应证明材料一律不予认可。		

		企业主要负责人	具有有效的水行政主管部门核发的安全生产考核合格证（A 证）。
		专职安全员	具有有效的水行政主管部门核发的安全生产考核合格证（C 证）。
		委托代理人	投标人如授权委托代理人，委托代理人须为“全国水利建设市场监管平台”公开的人员。 <b>注：如授权委托代理人，则对投标文件授权委托书中填写的委托代理人及所附证明材料进行评审。</b>
		信用信誉	（1）根据《关于在政府采购活动中查询及使用信用记录有关问题的通知》（财库[2016]125号）和豫财购[2016]15号的规定，被列入失信被执行人、重大税收违法失信主体、政府采购严重违法失信行为记录名单的投标人，禁止其参与本项目投标活动。 注：查询渠道：“信用中国”网站（ <a href="http://www.creditchina.gov.cn">http://www.creditchina.gov.cn</a> ）、“中国执行信息公开网”（ <a href="http://zxgk.court.gov.cn/">http://zxgk.court.gov.cn/</a> ）、中国政府采购网（ <a href="http://www.ccgp.gov.cn">http://www.ccgp.gov.cn</a> ）、“国家税务总局”网站（ <a href="http://www.chinatax.gov.cn/">http://www.chinatax.gov.cn/</a> ）。 （2）被列入“信用中国严重失信主体名单、信用河南失信惩戒对象名单、全国水利建设市场监管平台黑名单”的，依法限制其参与本项目投标活动。 注：查询渠道：“信用中国”网站（ <a href="http://www.creditchina.gov.cn">http://www.creditchina.gov.cn</a> ）、“信用河南”（ <a href="https://credit.henan.gov.cn/">https://credit.henan.gov.cn/</a> ）、全国水利建设市场监管平台（ <a href="http://scjg.mwr.gov.cn/">http://scjg.mwr.gov.cn/</a> ）。 <b>特别提示：上述信用信誉材料无须投标人提供，由招标人或招标代理机构查询留档。</b>
		全国水利建设市场监管平台信用信息公开	投标人及其项目管理机构参建人员的信用信息应在全国水利建设市场监管平台公开；投标人提供的相关投标资料与全国水利建设市场监管平台公开的相应信息应保持一致。 <b>注：全国水利建设市场监管平台从业单位基本信息、资质信息、信用评价、良好记录查询证明材料无须投标人提供，由招标人或招标代理机构查询留档。参建人员信用信息须由投标人在投标文件中提供。</b>
		行贿犯罪情况说明	投标人及其法定代表人应提供近三年（自 2021 年 5 月 1 日以来）是否有行贿犯罪情况说明。如提供虚假情况说明的，招标人将取消投标人的投标资格或中标资格。如存在行贿犯罪情况的，按不良行为处理。
		不存在禁止投标的情形	①单位负责人为同一人或者存在直接控股、管理关系的不同单位，不得参加同一合同项下的投标活动。 ②为本次招标项目提供整体设计、规范编制或者项目管理、监理、检测等服务的投标人，不得再参加该项目的其他投标活动。 ③不存在第二章“投标人须知”第 1.4.2 规定的任何一种情形，且不存在违反 1.4.3 项“充分、公平竞争保障措施”规定的任何一种情形。 <b>注：按招标文件第七章规定的格式内容提供承诺，无需提供相关证明。对投标文件中提供的投标保证金承诺函进行评审，投标保证金承诺函的内容符合第七章“投标文件格式”相应的格式要求。</b>
		4.标书雷同性分析	
	投标（响应）文件制作机器码不能一致。		
2.1.3	响应	投标报价	符合第二章“投标人须知”第 3.2.3 项规定。
		投标内容	符合第二章“投标人须知”第 1.3.1 项规定。

性 评审 标准	工期	符合第二章“投标人须知”第 1.3.2 项规定。		
	工程质量	符合第二章“投标人须知”第 1.3.3 项规定。		
	投标有效期	符合第二章“投标人须知”第 3.3.1 项规定。		
	投标保证金	符合第二章“投标人须知”第 3.4.1 项规定。		
	权利义务	符合第四章“合同条款及格式”规定。		
	已标价工程量清单	首轮报价已标价工程量清单符合第五章“工程量清单”填写的有关规定。		
	技术标准和要求	符合第六章“技术标准和要求及图纸”规定。		
	农民工工资保证承诺	<p>投标人应在投标文件中承诺：如中标，按《河南省工程建设领域农民工工资保证金实施办法》（豫人社规〔2022〕4 号）规定缴纳或储存农民工工资保证金，专项用于支付本项目农民工工资，并承诺保证不拖欠农民工工资，一旦其承包的工程项目中出现拖欠农民工工资情况的，可由招标人从其保证金中预先列支。</p> <p><b>注：对投标文件中提供的投标保证金承诺函进行评审，投标保证金承诺函的内容符合第七章“投标文件格式”相应的格式要求。</b></p>		
项目管理机构 参建人员为本单位 人员要求	<p>项目管理机构参建人员应为本单位人员且不为退休人员，聘任合同（劳动合同）由投标人单位与之签订；与投标人单位有合法的工资关系；投标人单位为其办理社会保险关系。</p> <p><b>注：对投标文件中提供的投标保证金承诺函进行评审，投标保证金承诺函的内容符合第七章“投标文件格式”相应的格式要求。</b></p>			
条款号	条款内容	编列内容		
2.2.1	分值构成 (总分 100 分)	经济标部分：15 分 技术标部分：45 分 综合标部分：40 分		
2.2.2	评标基准价 计算方法	满足招标文件要求且最后报价最低的投标人的价格为评标基准价。		
条款号	评分因素	分值	评分标准	
2.2.4 (1)	技术 标评 分标 准	内容完整性和编制水平	2	①内容完整，内容的编制符合招标文件的要求，对招标文件的响应程度高得 2 分。 ②内容完整，内容的编制符合招标文件的要求，对招标文件的响应程度较高得 1 分。
		施工总布置	2	①对工程的理解全面，施工总布置合理、可行，得 2 分。 ②对工程的理解较全面，施工总布置较合理，得 1 分。 <b>注：缺项或不符合实际不得分。</b>
		施工方法、工序、技术措施	5	①内容全面，措施合理，得 5 分。 ②内容较全面，措施较合理，得 4 分。 ③内容相对全面，措施相对合理，得 3 分。 ④内容一般、措施一般，得 2 分。 <b>注：缺项或不符合实际不得分。</b>
		重难点分析及应对措施	5	①重点难点分析透彻，应对措施具体完善，得 5 分。 ②重点难点分析较透彻，应对措施较完善，得 4 分。 ③重点难点分析相对明确，应对措施相对完善，得 3 分。 ④重点难点分析基本明确，应对措施基本完善，得 2 分。 <b>注：缺项或不符合实际不得分。</b>

	质量管理体系与措施	6	<p>综合评价质量管理体系与措施（质量计划、岗位职责、过程控制及检验、分项措施的针对性、质量目标等），进行评定赋分。</p> <p>①内容非常全面，措施非常完整，组织机构形式合理，得 6 分</p> <p>②内容全面，措施完整，组织机构形式合理，得 5 分</p> <p>③内容较全面，措施完整，组织机构形式较合理，得 4 分</p> <p>④内容相对全面，措施合理，组织机构形式相对合理，得 3 分。</p> <p>⑤内容基本全面，措施基本合理，组织机构形式基本合理，得 2 分。</p> <p><b>注：缺项或不符合实际不得分。</b></p>
	安全管理体系与措施	6	<p>综合评价安全管理体系与措施（安全体系建设、安全预案可靠性、安全经费保障等），进行评定赋分。</p> <p>①内容全面，措施合理，得 6 分</p> <p>②内容较全面，措施较合理，得 5 分。</p> <p>③内容相对全面强，措施相对合理，得 4 分。</p> <p>④内容基本全面，措施基本合理，得 3 分。</p> <p>⑤内容一般，措施一般，得 2 分。</p> <p><b>注：缺项或不符合实际不得分。</b></p>
	水保及环保管理体系与措施	5	<p>综合评价水保及环保管理体系与措施（水保及环保体系的健全性、污染物处理和排放与国家及地方环境保护标准的符合性、技术及管理措施的可行性等），进行评定赋分。</p> <p>①内容全面，措施合理，得 5 分。</p> <p>②内容较全面，措施较合理，得 4 分。</p> <p>③内容相对全面，措施相对合理，得 3 分。</p> <p>④内容基本全面，措施基本合理，得 2 分。</p> <p><b>注：缺项或不符合实际不得分。</b></p>
	扬尘污染防治、垃圾处置方案与技术措施	4	<p>综合评价扬尘污染防治（明确防治目标、职责等）、垃圾处置方案与技术措施，进行评定赋分。</p> <p>①方案全面，措施合理，得 4 分。</p> <p>②方案较全面，措施较合理，得 3 分。</p> <p>③方案相对全面，措施相对合理，得 2 分。</p> <p><b>注：缺项或不符合实际不得分。</b></p>
	工程进度计划与措施	6	<p>综合评价工程进度计划与措施（进度计划、关键路径、逻辑关系、措施保证计划等），进行评定赋分。</p> <p>①内容全面，措施完整、合理，违约责任承诺具体，得 6 分。</p> <p>②内容较全面，措施较完整、合理，违约责任承诺较具体，得 5 分。</p> <p>③内容相对全面，措施相对完整，违约责任承诺相对具体，得 4 分。</p> <p>④内容基本全面，措施基本合理，有违约责任承诺，得 3 分。</p> <p>⑤内容一般，措施一般，得 2 分。</p> <p><b>注：缺项或不符合实际不得分。</b></p>
	资源配备计划	4	<p>综合评价主要资源配备计划（设备配备计划、劳动力配备计划、其他生产资源类的配备计划、资金使用计划等），进行评定赋分。</p> <p>①内容全面，措施完整得力，投入计划与进度计划呼应，满足工程建设需要，得 4 分。</p> <p>②内容较全面，措施较完整，投入计划与进度计划较呼应，较满足工程建设需要，得 3 分。</p> <p>③内容相对全面，措施相对完整，投入计划与进度计划相对呼应，基本满足工程建设需要，得 2 分。</p> <p><b>注：缺项或不符合实际不得分。</b></p>
条款号	评分因素	分值	评分标准

2.2.4 (2)	综合 标评 分标 准	项目经理	6	<p>具有水利类相关专业中级及以上技术职称者得 2 分； 注：提供职称证书复印件或扫描件，否则不予计分。</p> <p>具有水利工程建设经历 1 项得 2 分，最多得 4 分。 注：①建设经历指 2019 年 1 月 1 日以来（以竣工（完工）或系统试运行验收报告或相关交接书验收证明显示的时间为准），任职项目经理或项目副经理或技术负责人或其他职务任职经历。</p> <p>②经历证明应<b>同时</b>提供合同协议书、合同完工（竣工）验收证明（或单项工程完工证明或相关交接书）、全国水利建设市场监管平台项目信息公开网页证明材料（提供的业绩应与全国水利建设市场监管平台发布的信息一致有效）复印件或扫描件。</p> <p>③上述第②项要求的任一证明材料应显示其姓名，如无显示，需另行提供建设单位出具的证明文件。</p> <p>④投标人应按上述①-③要求提供证明材料且能够明确体现上述相关要求，否则不予计分。</p>
		技术负责人	4	<p>具有水利工程建设经历，1 项得 2 分，最多得 4 分。 注：①建设经历指 2019 年 1 月 1 日以来（以竣工（完工）或系统试运行验收报告或相关交接书验收证明显示的时间为准），任职项目经理或项目副经理或技术负责人或其他职务任职经历。</p> <p>②经历证明应<b>同时</b>提供合同协议书、合同完工（竣工）验收证明（或单项工程完工证明或相关交接书）、全国水利建设市场监管平台项目信息公开网页证明材料（提供的业绩应与全国水利建设市场监管平台发布的信息一致有效）复印件或扫描件。</p> <p>③上述第②项要求的任一证明材料应显示其姓名，如无显示，需另行提供建设单位出具的证明文件。</p> <p>④投标人应按上述①-③要求提供证明材料且能够明确体现上述相关要求，否则不予计分。</p>
		项目管理机构 人员配备	6	<p>①配备措施合理，人员到位处理措施及承诺具体，得 6 分。</p> <p>②配备措施较合理，人员处理措施及承诺较具体，得 5 分。</p> <p>③配备措施相对合理，人员处理措施及承诺相对具体，得 4 分。</p> <p>④配备措施基本合理，人员处理措施及承诺基本满足需要，得 3 分。</p> <p>⑤配备措施一般，得 2 分。</p>
		<p><b>项目管理机构人员配备措施缺项或不符合实际，该项得 0 分。</b></p>		
		投标人业绩	10	<p>①<b>已完工项目</b> 2019 年 1 月 1 日以来（以竣工（完工）或系统试运行验收报告或相关交接书验收证明显示的时间为准）承担过水利工程项目，1 项得 3 分，建设内容包括防汛道路再得 1 分。</p> <p>②<b>正在承接或施工的项目</b> 2019 年 1 月 1 日以来（以合同签订时间为准）承担水利工程项目，1 项得 2 分，建设内容包括防汛道路再得 1 分。</p> <p>注：①已完工项目<b>同时</b>提供合同协议书、合同完工（竣工）验收证明（或单项工程完工证明或相关交接书）、全国水利建设市场监管平台项目信息公开网页证明材料（提供的业绩应与全国水利建设市场监管平台发布的信息一致有效），原件的扫描件（或复印件）附在投标文件中，否则不进行计分。</p> <p>②正在承建或施工的项目<b>同时</b>提供合同协议书、全国水利建设市场监管平台项目信息公开网页证明材料（提供的业绩应与全国水利建设市场监管平台发布的信息一致有效），否则不予计分。</p> <p>③投标人应按上述要求提供证明材料且能够明确体现上述相关要求，否则不予计分。</p> <p>④投标人业绩累计最高得 10 分。</p>

		奖项	3	<p>①承建的水利工程近三年获得省级以上（含省级）行政主管部门或其精神文明指导委员会颁发的“文明工地”称号的，每项加 1 分；</p> <p>②承建的水利工程近三年获得省级以上（含省级）行政主管部门颁发的“优质工程”或“优秀施工”的，每项加 1 分；</p> <p>③承建的水利工程近三年获得“大禹奖”或“鲁班奖”的，每项加 2 分；</p> <p>注：①上述①、②、③项加分时，同一奖项类别的同一工程不重复计算，累计最多得 3 分。</p> <p>②近三年指 2021 年 1 月 1 日以来（以获奖证书或文件显示的时间为准），获奖证明应同时提供获奖文件（或获奖证书）、获奖证书、全国水利建设市场监管平台网页证明材料（与全国水利建设市场监管平台公布的信息一致有效），不提供不予计分。</p>
		水利安全标准化	3	<p>获得“水利安全生产标准化”达标单位的，一级（水利部颁发）加 3 分，二级（省级水行政主管部门颁发）加 2 分，三级（省辖市或直管县水行政主管部门颁发）加 1 分。</p> <p>注：提供证书，不提供不予计分。</p>
		信用等级	5	<p>投标人获得水利建设市场主体信用评价公告等级施工类 AAA 等级得 5 分，AA 等级得 4 分，A 等级得 3 分。</p> <p>注：投标文件应提供信用评价证书原件的扫描件或复印件、全国水利建设市场监管平台信用评价网页查询证明材料，否则不得分。两者不一致时，以全国水利建设市场监管平台信用评价网页查询公示的为准。</p>
		体系证书	3	<p>具有有效的质量管理体系认证证书、环境管理体系认证证书或职业健康安全管理体系认证证书，每有 1 项得 1 分，最高得 3 分。注：上述证书应在有效期内，投标文件应提供相关证书原件的扫描件（或复印件），否则不进行计分。</p>
2.2.4 (3)	经济 标评 分标 准	投标报价得分	15	<p>综合评分法中的价格分统一采用低价优先法计算，即满足招标文件要求且最后报价最低的投标人的投标价格为评标基准价，其价格分为满分。其他投标人的价格分统一按照下列公式计算：  <math display="block">\text{价格分} = (\text{评标基准价} / \text{最后报价}) \times 15</math> </p> <p>注：专门面向中小企业采购的项目或者采购包，不再执行价格评审优惠的扶持政策。</p>
		罚分标准		<p><b>罚分标准：</b></p> <p>1.近三年承建的水利工程发生过一般安全生产事故的，一次扣 3 分，较大及以上的一次扣 5 分；</p> <p>2.近三年承建的水利工程发生过一般质量事故的，一次扣 3 分，较大及以上的一次扣 5 分；</p> <p>3.除以上 1、2 项外，不良行为记录在全国水利建设市场监管平台上公告且在处罚期限内的，一次扣 3 分。</p> <p>4.罚分不设上限。近三年指 2021 年 5 月 1 日以来。</p>
		说明		本评标办法前附表是对评标办法正文的具体补充和修改，如有矛盾，均以本表为准。
<p>备注：</p> <p>①投标人公开的信用信息隐瞒真实情况、弄虚作假或提交的相关证明材料弄虚作假的，被推荐为中标候选人、确定为中标人的应取消其中标候选人、中标人资格，并按有关规定进行处理。</p> <p>②评审时，赋分项目内容缺项或存在重大偏差的，不给分。对赋分说明中的分值采用四舍五入取两位小数的方法计算。</p> <p>③企业业绩、项目经理（也指项目负责人）业绩、技术负责人业绩可重复。如提供应分别附在第七章“投标文件格式”中相应位置，否则不予计分。</p> <p>④上述评分标准中所需证明材料由投标人自行考虑是否提供，不提供或提供的证明材料不符合评审要求不予计分。如提供应附在第七章“投标文件格式”中相应位置。</p>				

## 1. 评标方法

本次评标采用综合评估法。评标委员会对满足招标文件实质性要求的投标文件，按照本章第 2.2 款规定的评分标准进行打分，并按得分由高到低顺序推荐中标候选人，或根据招标人授权直接确定中标人，但投标报价（包括首次投标文件中的投标报价（也称首轮报价）及最后报价）低于其成本的除外。综合评分相等时，以**最后投标报价**低的优先；**最后投标报价**也相等的，由招标人或其授权的评标委员会自行确定。

## 2. 评审标准

### 2.1 初步评审标准

- 2.1.1 形式评审标准：见评标办法前附表。
- 2.1.2 资格评审标准：见评标办法前附表。
- 2.1.3 响应性评审标准：见评标办法前附表。

### 2.2 分值构成与评分标准

#### 2.2.1 分值构成

- (1) 技术标部分：见评标办法前附表；
- (2) 综合标部分：见评标办法前附表；
- (3) 经济标部分：见评标办法前附表；

#### 2.2.2 评标基准价计算

评标基准价计算方法：见评标办法前附表。

#### 2.2.3 评分标准

- (1) 技术标部分评分标准：见评标办法前附表；
- (2) 综合标部分评分标准：见评标办法前附表；
- (3) 经济标部分评分标准：见评标办法前附表。

## 3. 评标程序

### 3.1 初步评审

3.1.1 评标委员会依据本章 2.1.1 项、2.1.2 项、2.1.3 项规定的评审标准对电子交易系统中“其他内容”部分上传的投标文件内容进行初步评审。有一项不符合评审标准的，作无效标处理。

3.1.2 投标人有以下情形之一的，其投标作无效标处理：

- (1) 串通投标或弄虚作假或有其他违法行为的；

(2) 不按评标委员会要求澄清、说明或补正的；

(3) 存在第二章“投标人须知”第 1.4.2 项规定的任何一种情形或违反 1.4.3 规定的任何一种充分、公平竞争保障措施情形。

3.1.3 投标报价（**包括首轮报价和最后报价**）有算术错误的，评标委员会按以下原则对投标报价进行修正，修正的价格经投标人书面确认后具有约束力。投标人不接受修正价格的，其投标作无效标处理。

(1) 投标文件中的大写金额与小写金额不一致的，以大写金额为准；

(2) 总价金额与依据单价计算出的结果不一致的，以单价金额为准修正总价，但单价金额小数点有明显错误的除外。

**3.1.4 参与同一个标段的投标人存在下列情形之一的，其投标（响应）文件无效：**

(1) 不同投标人的电子投标（响应）文件上传计算机的网卡 MAC 地址、CPU 序列号和硬盘序列号等硬件信息相同的；

(2) 不同投标人的投标（响应）文件由同一电子设备编制、打印加密或者上传；

(3) 不同投标人的投标（响应）文件由同一电子设备打印、复印；

(4) 不同投标人的投标（响应）文件由同一人送达或者分发，或者不同投标人联系人为同一人或不同联系人的联系电话一致的；

(5) 不同投标人的投标（响应）文件的内容存在两处以上细节错误一致；

(6) 不同投标人的法定代表人、委托代理人、项目经理、项目负责人等由同一个单位缴纳社会保险或者领取报酬的；

(7) 不同投标人投标（响应）文件中法定代表人或者负责人签字出自同一人之手；

(8) 其他涉嫌串通的情形。

**3.1.5 有下列情形之一的，视为投标人串通投标，其投标无效：**

(1) 不同投标人的投标（响应）文件由同一单位或者个人编制；

(2) 不同投标人委托同一单位或者个人办理投标（响应）事宜；

(3) 不同投标人的投标（响应）文件载明的项目管理成员或者联系人员为同一人；

(4) 不同投标人的投标（响应）文件异常一致或者投标（响应）呈规律性差异；

(5) 不同投标人的投标（响应）文件相互混装；

(6) 不同投标人的投标保证金从同一单位或者个人的账户转出。

3.1.6 评标委员会否决投标时应审慎。因招标文件表述歧义或逻辑错误等原因，造成投标文件表述不一致的，不作为否决投标的因素，投标人明显打字或排版错误且不影响实质内容的，评标委员会可要求投标人作出书面澄清、说明或补正，不予以否决投标。

3.1.7 《财政部关于政府采购竞争性磋商采购方式管理暂行办法有关问题的补充通知》（财库〔2015〕124号）：采用竞争性磋商采购方式采购的政府购买服务项目，在采购过程中符合要求的供应商只有 2 家的，竞争性磋商采购活动可以继续进行。

## 3.2 磋商及最后报价

3.2.1 在磋商过程中，评标委员会可以根据招标文件和磋商情况实质性变动技术、服务要求以及合同草案条款，但不得变动招标文件中的其他内容。实质性变动的内容，需经招标人代表确认。

对招标文件作出的实质性变动是招标文件的有效组成部分，评标委员会应当及时以书面形式同时通知所有参加磋商的投标人。

3.2.2 投标文件能够符合招标文件要求的有关工期、投标有效期、质量要求、技术标准和要求、招标范围等实质性要求的，磋商结束后，评标委员会要求所有实质性响应的投标人在规定时间（30 分钟）内提交最后报价。

3.2.3 最后报价是投标人投标文件的有效组成部分。评标委员会在线向初步审查通过的投标人发起竞争性磋商响应最后报价，投标人也将予以远程报价，最后报价不得超过最高投标限价，否则作无效标处理。

## 3.3 详细评审

3.3.1 评标委员会按本章第 2.2 款规定的量化因素和分值对提交最后报价的投标人投标文件进行打分，并计算出综合评估得分。

- (1) 按本章第 2.2.3 (1) 目规定的评审因素和分值对技术标部分计算出得分 A；
- (2) 按本章第 2.2.3 (2) 目规定的评审因素和分值对综合标部分计算出得分 B；
- (3) 按本章第 2.2.3 (3) 目规定的评审因素和分值对经济标部分计算出得分 C；

3.3.2 评分分值计算保留小数点后两位，小数点后第三位“四舍五入”。

3.3.3 投标人得分=A+B+C+奖罚分。

3.3.4 评标委员会发现投标人的报价明显低于其他投标报价，或者在设有标底时明显低于标底，使得其投标报价可能低于其个别成本的，应当要求该投标人作出书面说明并提供相应的证明材料。投标人不能合理说明或者不能提供相应证明材料的，评标委员会应当认定该投标人以低于成本报价

竞标，否决其投标。

### 3.4 投标文件的澄清和补正

3.4.1 评标委员会在对投标（响应）文件的有效性、完整性和响应程度进行审查时，可以要求投标人对投标（响应）文件中含义不明确、同类问题表述不一致或者有明显文字和计算错误的内容等作出必要的澄清、说明或者更正。投标人的澄清、说明或者更正不得超出投标（响应）文件的范围或者改变响应文件的实质性内容。

3.4.2 评标委员会要求投标人澄清、说明或者更正投标（响应）文件应当以书面形式作出。投标人的澄清、说明或者更正应当由法定代表人或其授权代表签字或者加盖公章。由授权代表签字的，应当附法定代表人授权书。

3.4.3 评标委员会对投标人提交的澄清、说明或补正有疑问的，可以要求投标人进一步澄清、说明或补正，直至满足评标委员会的要求。

### 3.5 评标结果

3.5.1 除第二章“投标人须知”前附表授权直接确定中标人外，评标委员会按照得分由高到低的顺序推荐中标候选人。

3.5.2 评标委员会成员对需要共同认定的事项存在争议的，应当按照少数服从多数的原则作出结论。持不同意见的评标委员会成员应当在评标报告上签署不同意见及理由，否则视为同意评标报告。

3.5.3 评标委员会完成评标后，应当向招标人提交书面评标报告。

## 第四章 合同条款及格式

### 第 1 节 通用合同条款

#### 1. 一般约定

##### 1.1 词语定义

通用合同条款、专用合同条款中的下列词语应具有本款所赋予的含义。

###### 1.1.1 合同

1.1.1.1 合同文件（或称合同）：指合同协议书、中标通知书、投标函及投标函附录、专用合同条款、通用合同条款、技术标准和要求、图纸、已标价工程量清单，以及其他合同文件。

1.1.1.2 合同协议书：指第 1.5 款所指的合同协议书。

1.1.1.3 中标通知书：指发包人通知承包人中标的函件。

1.1.1.4 投标函：指构成合同文件组成部分的由承包人填写并签署的投标函。

1.1.1.5 投标函附录：指附在投标函后构成合同文件的投标函附录。

1.1.1.6 技术标准和要求：指构成合同文件组成部分的名为技术标准和要求（合同技术条款）的文件，包括合同双方当事人约定对其所作的修改或补充。

1.1.1.7 图纸：指列入合同的招标图纸、投标图纸和发包人按合同约定向承包人提供的施工图纸和其它图纸（包括配套说明和有关资料）。列入合同的招标图纸已成为合同文件的一部分，具有合同效力，主要用于在履行合同过程中作为衡量变更的依据，但不能直接用于施工。经发包人确认进入合同的投标图纸亦成为合同文件的一部分，用于在履行合同中检验承包人是否按其投标时承诺的条件进行施工的依据，亦不能直接用于施工。

1.1.1.8 已标价工程量清单：指构成合同文件组成部分的由承包人按照规定的格式和要求填写并标明价格的工程量清单。

1.1.1.9 其他合同文件：指经合同双方当事人确认构成合同文件的其他文件。

###### 1.1.2 合同当事人和人员

1.1.2.1 合同当事人：指发包人和（或）承包人。

1.1.2.2 发包人：指专用合同条款中指明并与承包人在合同协议书中签字的当事人。

1.1.2.3 承包人：指专用合同条款中指明并与发包人在合同协议书中签字的当事人。

1.1.2.4 承包人项目经理：指承包人派驻施工现场的全权负责人。

1.1.2.5 分包人：指专用合同条款中指定的，从承包人处分包合同中某一部分工程，并与其签订分包合同的分包人。

1.1.2.6 监理人：指在专用合同条款中指定的，受发包人委托对合同履行实施管理的法人或其他组织。

1.1.2.7 总监理工程师（总监）：指由监理人委派常驻施工场地对合同履行实施管理的全权负责人。

### 1.1.3 工程和设备

1.1.3.1 工程：指永久工程和（或）临时工程。

1.1.3.2 永久工程：指按合同约定建造并移交给发包人的工程，包括工程设备。

1.1.3.3 临时工程：指为完成合同约定的永久工程所修建的各类临时性工程，不包括施工设备。

1.1.3.4 单位工程：指专用合同条款中指明特定范围的永久工程。

1.1.3.5 工程设备：指构成或计划构成永久工程一部分的机电设备、金属结构设备、仪器装置及其他类似的设备和装置。

1.1.3.6 施工设备：指为完成合同约定的各项工作所需的设备、器具和其他物品，不包括临时工程和材料。

1.1.3.7 临时设施：指为完成合同约定的各项工作所服务的临时性生产和生活设施。

1.1.3.8 承包人设备：指承包人自带的施工设备。

1.1.3.9 施工场地（或称工地、现场）：指用于合同工程施工的场所，以及在合同中指定作为施工场地组成部分的其他场所，包括永久占地和临时占地。

1.1.3.10 永久占地：指发包人为建设本合同工程永久征用的场地。

1.1.3.11 临时占地：指发包人为建设本合同工程临时征用，承包人在完工后须按合同要求退还的场地。

### 1.1.4 日期

1.1.4.1 开工通知：指监理人按第 11.1 款通知承包人开工的函件。

1.1.4.2 开工日期：指监理人按第 11.1 款发出的开工通知中写明的开工日期。

1.1.4.3 工期：指承包人在投标函中承诺的完成合同工程所需的期限，包括按第 11.3 款、第 11.4 款和第 11.6 款约定所作的变更。

1.1.4.4 竣工日期：即合同工程完工日期，指第 1.1.4.3 目约定工期届满时的日期。实际完工日期以合同工程完工证书中写明的日期为准。

1.1.4.5 缺陷责任期：即工程质量保修期，指履行第 19.2 款约定的缺陷责任的期限，包括根据第 19.3 款约定所作的延长，具体期限由专用合同条款约定。

1.1.4.6 基准日期：指投标截止时间前 28 天的日期。

1.1.4.7 天：除特别指明外，指日历天。合同中按天计算时间的，开始当天不计入，从次日开始计算。期限最后一天的截止时间为当天 24:00。

### 1.1.5 合同价格和费用

1.1.5.1 签约合同价：指签订合同时合同协议书中写明的，包括了暂列金额、暂估价的合同总金额。

1.1.5.2 合同价格：指承包人按合同约定完成了包括缺陷责任期内的全部承包工作后，发包人应付给承包人的金额，包括在履行合同过程中按合同约定进行的变更和调整。

1.1.5.3 费用：指为履行合同所发生的或将要发生的所有合理开支，包括管理费和应分摊的其他费用，但不包括利润。

1.1.5.4 暂列金额：指已标价工程量清单中所列的暂列金额，用于在签订协议时尚未确定或不可预见变更的施工及其所需材料、工程设备、服务等金额，包括以计日工方式支付的金额。

1.1.5.5 暂估价：指发包人在工程量清单中给定的用于支付必然发生但暂时不能确定价格的材料、设备以及专业工程的金额。

1.1.5.6 计日工：指对零星工作采取的一种计价方式，按合同中的计日工子目及其单价计价付款。

1.1.5.7 质量保证金（或称保留金）：指按第 17.4.1 项约定用于保证在缺陷责任期内履行缺陷修复义务的金额。

### 1.1.6 其他

1.1.6.1 书面形式：指合同文件、信函、电报、传真等可以有形地表现所载内容的形式。

## 1.2 语言文字

除专用术语外，合同使用的语言文字为中文。必要时专用术语应附有中文注释。

## 1.3 法律

适用于合同的法律包括中华人民共和国法律、行政法规、部门规章，以及工程所在地的地方性法规、自治条例、单行条例和地方政府规章。

## 1.4 合同文件的优先顺序

组成合同的各项文件应互相解释，互为说明。除专用合同条款另有约定外，解释合同文件的优先顺序如下：

- (1) 合同协议书；
- (2) 中标通知书；
- (3) 投标函及投标函附录；
- (4) 专用合同条款；
- (5) 通用合同条款；
- (6) 技术标准和要求；
- (7) 图纸；
- (8) 已标价工程量清单；
- (9) 其他合同文件。

## 1.5 合同协议书

承包人按中标通知书规定的时间与发包人签订合同协议书。除法律另有规定或合同另有约定外，发包人和承包人的法定代表人或其委托代理人在合同协议书上签字并盖单位章后，合同生效。

## 1.6 图纸和承包人文件

### 1.6.1 图纸地提供

发包人应按技术标准和要求（合同技术条款）约定的期限和数量将施工图纸以及其他图纸（包括配套说明和有关资料）提供给承包人。由于发包人未按时提供图纸造成工期延误的，按第 11.3 款的约定办理。

### 1.6.2 承包人提供的文件

承包人提供的文件应按技术标准和要求（合同技术条款）约定的期限和数量提供给监理人。监理人应按技术标准和要求（合同技术条款）约定的期限批复承包人。

### 1.6.3 图纸的修改

设计人需要对已发给承包人的施工图纸进行修改时，监理人应在技术标准和要求（合同技术条款）约定的期限内签发施工图纸的修改图给承包人。承包人应按技术标准和要求（合同技术条款）的约定编制一份承包人实施计划提交监理人批准后执行。

### 1.6.4 图纸的错误

承包人发现发包人提供的图纸存在明显错误或疏忽，应及时通知监理人。

#### 1.6.5 图纸和承包人文件的保管

监理人和承包人均应在施工场地各保存一套完整的包含第 1.6.1 项、第 1.6.2 项、第 1.6.3 项约定内容的图纸和承包人文件。

### 1.7 联络

1.7.1 与合同有关的通知、批准、证明、证书、指示、要求、请求、同意、意见、确定和决定等，均应采用书面形式。

1.7.2 第 1.7.1 项中的通知、批准、证明、证书、指示、要求、请求、同意、意见、确定和决定等来往函件，均应在合同约定的期限内送达指定地点和接收人，并办理签收手续。来往函件的送达期限在技术标准和要求（合同技术条款）中约定，送达地点在专用合同条款中约定。

1.7.3 来往函件均应按合同约定的期限及时发出和答复，不得无故扣押和拖延，亦不得拒收。否则，由此造成的后果由责任方负责。

### 1.8 转让

除合同另有约定外，未经对方当事人同意，一方当事人不得将合同权利全部或部分转让给第三人，也不得全部或部分转移合同义务。

### 1.9 严禁贿赂

合同双方当事人不得以贿赂或变相贿赂的方式，谋取不当利益或损害对方权益。因贿赂造成对方损失的，行为人应赔偿损失，并承担相应的法律责任。

### 1.10 化石、文物

1.10.1 在施工场地发掘的所有文物、古迹以及具有地质研究或考古价值的其他遗迹、化石、钱币或物品属于国家所有。一旦发现上述文物，承包人应采取有效合理的保护措施，防止任何人员移动或损坏上述物品，并立即报告当地文物行政部门，同时通知监理人。发包人、监理人和承包人应按文物行政部门要求采取妥善保护措施，由此导致费用增加和（或）工期延误由发包人承担。

1.10.2 承包人发现文物后不及时报告或隐瞒不报，致使文物丢失或损坏的，应赔偿损失，并承担相应的法律责任。

## 1.11 专利技术

1.11.1 承包人在使用任何材料、承包人设备、工程设备或采用施工工艺时，因侵犯专利权或其他知识产权所引起的责任，由承包人承担，但由于遵照发包人提供的设计或技术标准和要求引起的除外。

1.11.2 承包人在投标文件中采用专利技术的，专利技术的使用费包含在投标报价内。

1.11.3 承包人的技术秘密和声明需要保密的资料和信息，发包人和监理人不得为合同以外的目的泄露给他人。

1.11.4 合同实施过程中，发包人要求承包人采用专利技术的，发包人应办理相应的使用手续，承包人应按发包人约定的条件使用，并承担使用专利技术的相关试验工作。所需费用由发包人承担。

## 1.12 图纸和文件的保密

1.12.1 发包人提供的图纸和文件，未经发包人同意，承包人不得为合同以外的目的泄露给他人或公开发表与引用。

1.12.2 承包人提供的文件，未经承包人同意，发包人和监理人不得为合同以外的目的泄露给他人或公开发表与引用。

## 2. 发包人义务

### 2.1 遵守法律

发包人在履行合同过程中应遵守法律，并保证承包人免于承担因发包人违反法律而引起的任何责任。

### 2.2 发出开工通知

发包人应委托监理人按第 11.1 款的约定向承包人发出开工通知。

### 2.3 提供施工场地

2.3.1 发包人应在合同双方签定合同协议书后的 14 天内，将本合同工程的施工场地范围图提交给承包人。发包人提供的施工场地范围图应标明场地范围内永久占地与临时占地的范围和界限，以及指明提供给承包人用于施工场地布置的范围和界限及其有关资料。

2.3.2 发包人提供的施工用地范围在专用合同条款中约定。

2.3.3 除专用合同条款另有约定外，发包人应按技术标准和要求（合同技术条款）的约定，向承包人提供施工场地内的工程地质图纸和报告，以及地下障碍物图纸等施工场地有关资料，并保证资料的真实、准确、完整。

## 2.4 协助承包人办理证件和批件

发包人应协助承包人办理法律规定的有关施工证件和批件。

## 2.5 组织设计交底

发包人应根据合同进度计划，组织设计单位向承包人进行设计交底。

## 2.6 支付合同价款

发包人应按合同约定向承包人及时支付合同价款。

## 2.7 组织竣工验收

发包人应按合同约定及时组织法人验收。

## 2.8 其他义务

其他义务在专用合同条款中补充约定。

## 3. 监理人

### 3.1 监理人的职责和权力

3.1.1 监理人受发包人的委托，享有合同约定的权力。监理人的权力范围在专用合同条款中明确。当监理人认为出现了危及生命、工程或毗邻财产等安全的紧急事件时，在不免除合同约定的承包人责任的情况下，监理人可以指示承包人实施为消除或减少这种危险所必须进行的工作，即使没有发包人的事先批准，承包人也应立即遵照执行。监理人应按第 15 条的约定增加相应的费用，并通知承包人。

3.1.2 监理人发出的任何指示应视为已得到发包人的批准，但监理人无权免除或变更合同约定的发包人和承包人的权利、义务和责任。

3.1.3 合同约定应由承包人承担的义务和责任，不因监理人对承包人提交文件的审查或批准，对工程、材料和设备的检查和检验，以及为实施监理作出的指示等职务行为而减轻或解除。

### 3.2 总监理工程师

发包人应在发出开工通知前将总监理工程师的任命通知承包人。总监理工程师更换时，应在调离 14 天前通知承包人。总监理工程师短期离开施工场地的，应委派代表代行其职责，并通知承包人。

### 3.3 监理人员

3.3.1 总监理工程师可以授权其他监理人员负责执行其指派的一项或多项监理工作。总监理工程师应将被授权监理人员的姓名及其授权范围通知承包人。被授权的监理人员在授权范围内发出的指

示视为已得到总监理工程师的同意，与总监理工程师发出的指示具有同等效力。总监理工程师撤销某项授权时，应将撤销授权的决定及时通知承包人。

3.3.2 监理人员对承包人的任何工作、工程或其采用的材料和工程设备未在约定的或合理的期限内提出否定意见的，视为已获批准，但不影响监理人在以后拒绝该项工作、工程、材料或工程设备的权利。

3.3.3 承包人对总监理工程师授权的监理人员发出的指示有疑问的，可向总监理工程师提出书面异议，总监理工程师应在 48 小时内对该指示予以确认、更改或撤销。

3.3.4 除专用合同条款另有约定外，总监理工程师不应将第 3.5 款约定应由总监理工程师作出确定的权力授权或委托给其他监理人员。

### 3.4 监理人的指示

3.4.1 监理人应按第 3.1 款的约定向承包人发出指示，监理人的指示应盖有监理人授权的施工场地机构章，并由总监理工程师或总监理工程师按第 3.3.1 项约定授权的监理人员签字。

3.4.2 承包人收到监理人按第 3.4.1 项作出的指示后应遵照执行。指示构成变更的，应按第 15 条处理。

3.4.3 在紧急情况下，总监理工程师或被授权的监理人员可以当场签发临时书面指示，承包人应遵照执行。承包人应在收到上述临时书面指示后 24 小时内，向监理人发出书面确认函。监理人在收到书面确认函后 24 小时内未予答复的，该书面确认函应被视为监理人的正式指示。

3.4.4 除合同另有约定外，承包人只从总监理工程师或按第 3.3.1 项被授权的监理人员处取得指示。

3.4.5 由于监理人未能按合同约定发出指示、指示延误或指示错误而导致承包人费用增加和（或）工期延误的，由发包人承担赔偿责任。

### 3.5 商定或确定

3.5.1 合同约定总监理工程师应按照本款对任何事项进行商定或确定时，总监理工程师应与合同当事人协商，尽量达成一致。不能达成一致的，总监理工程师应认真研究后审慎确定。

3.5.2 总监理工程师应将商定或确定的事项通知合同当事人，并附详细依据。对总监理工程师的确定有异议的，构成争议，按照第 24 条的约定处理。在争议解决前，双方应暂按总监理工程师的确定执行，按照第 24 条的约定对总监理工程师的确定作出修改的，按修改后的结果执行。

## 4. 承包人

### 4.1 承包人的一般义务

#### 4.1.1 遵守法律

承包人在履行合同过程中应遵守法律，并保证发包人免于承担因承包人违反法律而引起的任何责任。

#### 4.1.2 依法纳税

承包人应按有关法律规定纳税，应缴纳的税金包括在合同价格内。

#### 4.1.3 完成各项承包工作

承包人应按合同约定以及监理人根据第 3.4 款作出的指示，实施、完成全部工程，并修补工程中的任何缺陷。除第 5.2 款、第 6.2 款另有约定外，承包人应提供为完成合同工作所需的劳务、材料、施工设备、工程设备和其他物品，并按合同约定负责临时设施的设计、建造、运行、维护、管理和拆除。

#### 4.1.4 对施工作业和施工方法的完备性负责

承包人应按合同约定的工作内容和施工进度要求，编制施工组织设计和施工措施计划，并对所有施工作业和施工方法的完备性和安全可靠性负责。

#### 4.1.5 保证工程施工和人员的安全

承包人应按第 9.2 款约定采取施工安全措施，确保工程及其人员、材料、设备和设施的安全，防止因工程施工造成的人身伤害和财产损失。

#### 4.1.6 负责施工场地及其周边环境与生态的保护工作

承包人应按照第 9.4 款约定负责施工场地及其周边环境与生态的保护工作。

#### 4.1.7 避免施工对公众与他人的利益造成损害

承包人在进行合同约定的各项工作时，不得侵害发包人与他人使用公用道路、水源、市政管网等公共设施的权利，避免对邻近的公共设施产生干扰。承包人占用或使用他人的施工场地，影响他人作业或生活的，应承担相应责任。

#### 4.1.8 为他人提供方便

承包人应按监理人的指示为他在施工场地或附近实施与工程有关的其他各项工作提供可能的条件。除合同另有约定外，提供有关条件的内容和可能发生的费用，由监理人按第 3.5 款商定或确定。

#### 4.1.9 工程的维护和照管

除合同另有约定外，合同工程完工证书颁发前，承包人应负责照管和维护工程。合同工程完工证书颁发时尚有部分未完工程的，承包人还应负责该未完工程的照管和维护工作，直至完工后移交给发包人为止。

#### 4.1.10 其他义务

其他义务在专用合同条款中补充约定。

### 4.2 履约担保

承包人应保证其履约担保在发包人颁发合同工程完工证书前一直有效。发包人应在合同工程完工证书颁发后 28 天内把履约担保退还给承包人。

### 4.3 分包

4.3.1 承包人不得将其承包的全部工程转包给第三人，或将其承包的全部工程肢解后以分包的名义转包给第三人。

4.3.2 承包人不得将工程主体、关键性工作分包给第三人。除专用合同条款另有约定外，未经发包人同意，承包人不得将工程的其他部分或工作分包给第三人。

4.3.3 分包人的资格能力应与其分包工程的标准和规模相适应。

4.3.4 按投标函附录约定分包工程的，承包人应向发包人和监理人提交分包合同副本。

4.3.5 承包人应与分包人就分包工程向发包人承担连带责任。

4.3.6 分包工程分为工程分包和劳务作业分包。工程分包应遵循合同约定或者经发包人书面认可。禁止承包人将本合同工程进行违法分包。分包人应具备与分包工程规模和标准相适应的资质和业绩，在人力、设备、资金等方面具有承担分包工程施工的能力。分包人应自行完成所承包的任务。

4.3.7 在合同实施过程中，如承包人无力在合同规定的期限内完成合同中的应急防汛、抢险等危及公共安全和工程安全的项目，发包人可对该应急防汛、抢险等项目的部分工程指定分包人。因非承包人原因形成指定分包条件的，发包人的指定分包不应增加承包人的额外费用；因承包人原因形成指定分包条件的，承包人应承担指定分包所增加的费用。

由指定分包人造成的与其分包工作有关的一切索赔、诉讼和损失赔偿由指定分包人直接对发包人负责，承包人不对此承担责任。

4.3.8 承包人和发包人应当签订分包合同，并履行合同约定的义务。分包合同必须遵循承包合同的各项原则，满足承包合同中相应条款的要求。发包人可以对分包合同实施情况进行监督检查。承包人应将分包合同副本提交发包人和监理人。

4.3.9 除 4.3.7 项规定的指定分包外，承包人对其分包项目的实施以及分包人的行为向发包人负全部责任。承包人应对分包项目的工程进度、质量、安全、计量和验收等实施监督和管理。

4.3.10 分包人应按专用合同条款的约定设立项目管理机构组织管理分包工程的施工活动。

## 4.4 联合体

4.4.1 联合体各方应共同与发包人签订合同协议书。联合体各方应为履行合同承担连带责任。

4.4.2 联合体协议经发包人确认后作为合同附件。在履行合同过程中，未经发包人同意，不得修改联合体协议。

4.4.3 联合体牵头人负责与发包人和监理人联系，并接受指示，负责组织联合体各成员全面履行合同。

## 4.5 承包人项目经理

4.5.1 承包人应按合同约定指派项目经理，并在约定的期限内到职。承包人更换项目经理应事先征得发包人同意，并应在更换 14 天前通知发包人和监理人。承包人项目经理短期离开施工场地，应事先征得监理人同意，并委派代表代行其职责。

4.5.2 承包人项目经理应按合同约定以及监理人按第 3.4 款作出的指示，负责组织合同工程的实施。在情况紧急且无法与监理人取得联系时，可采取保证工程和人员生命财产安全的紧急措施，并在采取措施后 24 小时内向监理人提交书面报告。

4.5.3 承包人为履行合同发出的一切函件均应盖有承包人授权的施工场地管理机构章，并由承包人项目经理或其授权代表签字。

4.5.4 承包人项目经理可以授权其下属人员履行其某项职责，但事先应将这些人员的姓名和授权范围通知监理人。

## 4.6 承包人人员的管理

4.6.1 承包人应在接到开工通知后 28 天内，向监理人提交承包人在施工场地的管理机构以及人员安排的报告，其内容应包括管理机构的设置、各主要岗位的技术和管理人员名单及其资格，以及各工种技术工人的安排状况。承包人应向监理人提交施工场地人员变动情况的报告。

4.6.2 为完成合同约定的各项工作，承包人应向施工场地派遣或雇佣足够数量的下列人员：

- (1) 具有相应资格的专业技工和合格的普工；
- (2) 具有相应施工经验的技术人员；
- (3) 具有相应岗位资格的各级管理人员。

4.6.3 承包人安排在施工场地的主要管理人员和技术骨干应相对稳定。承包人更换主要管理人员和技术骨干时，应取得监理人的同意。

4.6.4 特殊岗位的工作人员均应持有相应的资格证明，监理人有权随时检查。监理人认为有必要时，可进行现场考核。

#### 4.7 撤换承包人项目经理和其他人员

承包人应对其项目经理和其他人员进行有效管理。监理人要求撤换不能胜任本职工作、行为不端或玩忽职守的承包人项目经理和其他人员的，承包人应予以撤换。

#### 4.8 保障承包人人员的合法权益

4.8.1 承包人应与其雇佣的人员签订劳动合同，并按时发放工资。

4.8.2 承包人应按劳动法的规定安排工作时间，保证其雇佣人员享有休息和休假的权利。因工程施工的特殊需要占用休假日或延长工作时间的，应不超过法律规定的限度，并按法律规定给予补休或付酬。

4.8.3 承包人应为其雇佣人员提供必要的食宿条件，以及符合环境保护和卫生要求的生活环境，在远离城镇的施工场地，还应配备必要的伤病防治和急救的医务人员与医疗设施。

4.8.4 承包人应按国家有关劳动保护的规定，采取有效地防止粉尘、降低噪声、控制有害气体和保障高温、高寒、高空作业安全等劳动保护措施。其雇佣人员在施工中受到伤害的，承包人应立即采取有效措施进行抢救和治疗。

4.8.5 承包人应按有关法律规定和合同约定，为其雇佣人员办理保险。

4.8.6 承包人应负责处理其雇佣人员因工伤亡事故的善后事宜。

#### 4.9 工程价款应专款专用

发包人按合同约定支付给承包人的各项价款应专用于合同工程。

#### 4.10 承包人现场查勘

4.10.1 发包人应将其持有的现场地质勘探资料、水文气象资料提供给承包人，并对其准确性负责。但承包人应对其阅读上述有关资料后所作出的解释和推断负责。

4.10.2 承包人应对施工场地和周围环境进行查勘，并收集有关地质、水文、气象条件、交通条件、风俗习惯以及其他为完成合同工作有关的当地资料。在全部合同工作中，应视为承包人已充分估计了应承担的责任和风险。

#### 4.11 不利物质条件

4.11.1 除专用合同条款另有约定外，不利物质条件是指在施工中遭遇不可预见的外界障碍或自然条件造成施工受阻。

4.11.2 承包人遇到不利物质条件时，应采取适应不利物质条件的合理措施继续施工，并及时通知监理人。承包人有权根据第 23.1 款的约定，要求延长工期及增加费用。监理人收到此类要求后，应在分析上述外界障碍或自然条件是否不可预见及不可预见程度的基础上，按照通用合同条款第 15 条的约定办理。

### 5.材料和工程设备

#### 5.1 承包人提供的材料和工程设备

5.1.1 除 5.2 款约定由发包人提供的材料和工程设备外，承包人负责采购、运输和保管完成本合同工作所需的材料和工程设备。承包人应对其采购的材料和工程设备负责。

5.1.2 承包人应按专用合同条款的约定，将各项材料和工程设备的供货人及品种、规格、数量和供货时间等报送监理人审批。承包人应向监理人提交其负责提供的材料和工程设备的质量证明文件，并满足合同约定的质量标准。

5.1.3 对承包人提供的材料和工程设备，承包人应会同监理人进行检验和交货验收，查验材料合格证明和产品合格证书，并按合同约定和监理人指示，进行材料的抽样检验和工程设备的检验测试，检验和测试结果应提交监理人，所需费用由承包人承担。

#### 5.2 发包人提供的材料和工程设备

5.2.1 发包人提供的材料和工程设备，应在专用合同条款中写明材料和工程设备的名称、规格、数量、价格、交货方式、交货地点和计划交货日期等。

5.2.2 承包人应根据合同进度计划的安排，向监理人报送要求发包人交货的日期计划。发包人应按照监理人与合同双方当事人商定的交货日期，向承包人提交材料和工程设备。

5.2.3 发包人应在材料和工程设备到货 7 天前通知承包人，承包人应会同监理人在约定的时间内，赴交货地点共同进行验收。发包人提供的材料和工程设备运至交货地点验收后，由承包人负责接收、卸货、运输和保管。

5.2.4 发包人要求向承包人提前交货的，承包人不得拒绝，但发包人应承担承包人由此增加的费用。

5.2.5 承包人要求更改交货日期或地点的，应事先报请监理人批准。由于承包人要求更改交货时间或地点所增加的费用和（或）工期延误由承包人承担。

5.2.6 发包人提供的材料和工程设备的规格、数量或质量不符合合同要求，或由于发包人原因发生交货日期延误及交货地点变更等情况的，发包人应承担由此增加的费用和（或）工期延误，并向承包人支付合理利润。

### 5.3 材料和工程设备专用于合同工程

5.3.1 运入施工场地的材料、工程设备，包括备品备件、安装专用工器具与随机资料，必须专用于合同工程，未经监理人同意，承包人不得运出施工场地或挪作他用。

5.3.2 随同工程设备运入施工场地的备品备件、专用工器具与随机资料，应由承包人会同监理人按供货人的装箱单清点后共同封存，未经监理人同意不得启用。承包人因合同工作需要使用上述物品时，应向监理人提出申请。

### 5.4 禁止使用不合格的材料和工程设备

5.4.1 监理人有权拒绝承包人提供的不合格材料或工程设备，并要求承包人立即进行更换。监理人应在更换后再次进行检查和检验，由此增加的费用和（或）工期延误由承包人承担。

5.4.2 监理人发现承包人使用了不合格的材料和工程设备，应即时发出指示要求承包人立即改正，并禁止在工程中继续使用不合格的材料和工程设备。

5.4.3 发包人提供的材料或工程设备不符合合同要求的，承包人有权拒绝，并可要求发包人更换，由此增加的费用和（或）工期延误由发包人承担。

## 6. 施工设备和临时设施

### 6.1 承包人提供的施工设备和临时设施

6.1.1 承包人应按合同进度计划的要求，及时配置施工设备和修建临时设施。进入施工场地的承包人设备需经监理人核查后才能投入使用。承包人更换合同约定的承包人设备的，应报监理人批准。

6.1.2 除专用合同条款另有约定外，承包人应自行承担修建临时设施的费用，需要临时占地的，应由发包人办理申请手续并承担相应费用。

### 6.2 发包人提供的施工设备和临时设施

发包人提供的施工设备或临时设施在专用合同条款中约定。

### 6.3 要求承包人增加或更换施工设备

承包人使用的施工设备不能满足合同进度计划和（或）质量要求时，监理人有权要求承包人增加或更换施工设备，承包人应及时增加或更换，由此增加的费用和（或）工期延误由承包人承担。

### 6.4 施工设备和临时设施专用于合同工程

6.4.1 除合同另有约定外，运入施工场地的所有施工设备以及在施工场地建设的临时设施应专用于合同工程。未经监理人同意，不得将上述施工设备和临时设施中的任何部分运出施工场地或挪作他用。

6.4.2 经监理人同意，承包人可根据合同进度计划撤走闲置的施工设备。

## 7. 交通运输

### 7.1 道路通行权和场外设施

除专用合同条款另有约定外，承包人应根据合同工程的施工需要，负责办理取得出入施工场地的专用和临时道路的通行权，以及取得为工程建设所需修建场外设施的权利，并承担有关费用。发包人应协助承包人办理上述手续。

### 7.2 场内施工道路

7.2.1 除本合同约定由发包人提供的部分道路和交通设施外，承包人应负责修建、维修、养护和管理其施工所需的全部临时道路和交通设施（包括合同约定由发包人提供的部分道路和交通设施的维修、养护和管理），并承担相应费用。

7.2.2 承包人修建的临时道路和交通设施，应免费提供发包人、监理人以及本合同有关的其他承包人使用。

### 7.3 场外交通

7.3.1 承包人车辆外出行驶所需的场外公共道路的通行费、养路费和税款等由承包人承担。

7.3.2 承包人应遵守有关交通法规，严格按照道路和桥梁的限制荷重安全行驶，并服从交通管理部门的检查和监督。

### 7.4 超大件和超重件的运输

由承包人负责运输的超大件或超重件，应由承包人负责向交通管理部门办理申请手续，发包人给予协助。运输超大件或超重件所需的道路和桥梁临时加固改造费用和其他有关费用，由承包人承担，但专用合同条款另有约定除外。

## 7.5 道路和桥梁的损坏责任

因承包人运输造成施工场地内外公共道路和桥梁损坏的，由承包人承担修复损坏的全部费用和可能引起的赔偿。

## 7.6 水路和航空运输

本条上述各款的内容适用于水路运输和航空运输，其中“道路”一词的涵义包括河道、航线、船闸、机场、码头、堤防以及水路或航空运输中其他相似结构物；“车辆”一词的涵义包括船舶和飞机等。

## 8. 测量放线

### 8.1 施工控制网

8.1.1 除专用合同条款另有约定外，施工控制网由承包人负责测设，发包人应在本合同协议书签订后的 14 天内，向承包人提供测量基准点、基准线和水准点及其相关资料。承包人应在收到上述资料后的 28 天内，将施测的施工控制网资料提交监理人审批。监理人应在收到报批件后的 14 天内批复承包人。

8.1.2 承包人应负责管理施工控制网点。施工控制网点丢失或损坏的，承包人应及时修复。承包人应承担施工控制网点的管理与修复费用，并在工程竣工后将施工控制网点移交发包人。

### 8.2 施工测量

8.2.1 承包人应负责施工过程中的全部施工测量放线工作，并配置合格的人员、仪器、设备和其他物品。

8.2.2 监理人可以指示承包人进行抽样复测，当复测中发现错误或出现超过合同约定的误差时，承包人应按监理人指示进行修正或补测，并承担相应的复测费用。

### 8.3 基准资料错误的责任

发包人应对其提供的测量基准点、基准线和水准点及其书面资料的真实性、准确性和完整性负责。发包人提供上述基准资料错误导致承包人测量放线工作的返工或造成工程损失的，发包人应当承担由此增加的费用和（或）工期延误，并向承包人支付合理利润。承包人发现发包人提供的上述基准资料存在明显错误或疏忽的，应及时通知监理人。

### 8.4 监理人使用施工控制网

监理人需要使用施工控制网的，承包人应提供必要的协助，发包人不再为此支付费用。

## 8.5 补充地质勘探

在合同实施期间，监理人可以指示承包人进行必要的补充地质勘探并提供有关资料。承包人为本合同永久工程施工的需要进行补充地质勘探时，须经监理人批准，并应向监理人提交有关资料，上述补充勘探的费用由发包人承担。承包人为其临时工程设计及施工的需要进行的补充地质勘探，其费用由承包人承担。

## 9. 施工安全、治安保卫和环境保护

### 9.1 发包人的施工安全责任

9.1.1 发包人应按合同约定履行安全职责，发包人委托监理人根据国家有关安全的法律、法规、强制性标准以及部门规章，对承包人的安全责任履行情况进行监督和检查。监理人的监督检查不减轻承包人应负的安全责任。

9.1.2 发包人应对其现场机构雇佣的全部人员的工伤事故承担责任，但由于承包人原因造成发包人人员伤亡的，应由承包人承担责任。

9.1.3 发包人应负责赔偿以下各种情况造成的第三者人身伤亡和财产损失：

- (1) 工程或工程的任何部分对土地的占用所造成的第三者财产损失；
- (2) 由于发包人原因在施工场地及其毗邻地带造成的第三者人身伤亡和财产损失。

9.1.4 除专用合同条款另有约定外，发包人负责向承包人提供施工现场及施工可能影响的毗邻区域内供水、排水、供电、供气、供热、通信、广播电视等地下管线资料，气象和水文观测资料，拟建工程可能影响的相邻建筑物地下工程的有关资料，并保证有关资料的真实、准确、完整，满足有关技术规程的要求。

9.1.5 发包人按照已标价工程量清单所列金额和合同约定的计量支付规定，支付安全作业环境及安全施工措施所需费用。

9.1.6 发包人负责组织工程参建单位编制保证安全生产的措施方案。工程开工前，就落实保证安全生产的措施进行全面系统的布置，进一步明确承包人的安全生产责任。

9.1.7 发包人负责在拆除工程和爆破工程施工 14 天前向有关部门或机构报送相关备案资料。

### 9.2 承包人的施工安全责任

9.2.1 承包人应按合同约定履行安全职责，执行监理人有关安全工作的指示。承包人应按技术标准和要求（合同技术条款）约定的内容和期限，以及监理人的指示，编制施工安全技术措施提交监理人审批。监理人应在技术标准和要求（合同技术条款）约定的期限内批复承包人。

9.2.2 承包人应加强施工作业安全管理，特别应加强易燃、易爆材料、火工器材、有毒与腐蚀性材料和其他危险品的管理，以及对爆破作业和地下工程施工等危险作业的管理。

9.2.3 承包人应严格按照国家安全标准制定施工安全操作规程，配备必要的安全生产和劳动保护设施，加强对承包人人员的安全教育，并发放安全工作手册和劳动保护用具。

9.2.4 承包人应按监理人的指示制定应对灾害的紧急预案，报送监理人审批。承包人还应按预案做好安全检查，配置必要的救助物资和器材，切实保护好有关人员的人身和财产安全。

9.2.5 合同约定的安全作业环境及安全施工措施所需费用应遵守有关规定，并包括在相关工作的合同价格中。因采取合同未约定的安全作业环境及安全施工措施增加的费用，由监理人按第 3.5 款商定或确定。

9.2.6 承包人应对其履行合同所雇佣的全部人员，包括分包人人员的工伤事故承担责任，但由于发包人原因造成承包人人员工伤事故的，应由发包人承担责任。

9.2.7 由于承包人原因在施工现场内及其毗邻地带造成的第三者人员伤亡和财产损失，由承包人负责赔偿。

9.2.8 承包人已标价工程量清单应包含工程安全作业环境及安全施工措施所需费用。

9.2.9 承包人应建立健全安全生产责任制度和安全生产教育培训制度，制定安全生产规章制度和操作规程，保证本单位建立和完善安全生产条件所需资金的投入，对本工程进行定期和专项安全检查，并做好安全检查记录。

9.2.10 承包人应设立安全生产管理机构，施工现场应有专职安全生产管理人员。

9.2.11 承包人应负责对特种作业人员进行专门的安全作业培训，并保证特种作业人员持证上岗。

9.2.12 承包人应在施工组织设计中编制安全技术措施和施工现场临时用电方案。对专用合同条款约定的工程，应编制专项施工方案报监理人批准。对专用合同条款约定的专项施工方案，还应组织专家进行论证、审查，其中专家 1/2 人员应经发包人同意。

9.2.13 承包人在使用施工起重机械和整体提升脚手架、模板等自升式架设设施前，应组织有关单位进行验收。

### 9.3 治安保卫

9.3.1 除合同另有约定外，发包人应与当地公安部门协商，在现场建立治安管理机构或联防组织，统一管理施工场地的治安保卫事项，履行合同工程的治安保卫职责。

9.3.2 发包人和承包人除应协助现场治安管理机构或联防组织维护施工场地的社会治安外，还应做好包括生活区在内的各自管辖区的治安保卫工作。

9.3.3 除合同另有约定外，发包人和承包人应在工程开工后，共同编制施工场地治安管理计划，并制定应对突发治安事件的紧急预案。在工程施工过程中，发生暴乱、爆炸等恐怖事件，以及群殴、械斗等群体性突发治安事件的，发包人和承包人应立即向当地政府报告。发包人和承包人应积极协助当地有关部门采取措施平息事态，防止事态扩大，尽量减少财产损失和避免人员伤亡。

## 9.4 环境保护

9.4.1 承包人在施工过程中，应遵守有关环境保护的法律，履行合同约定的环境保护义务，并对违反法律和合同约定义务所造成的环境破坏、人身伤害和财产损失负责。

9.4.2 承包人应按合同约定的环保工作内容，编制施工环保措施计划，报送监理人审批。

9.4.3 承包人应按照批准的施工环保措施计划有序地堆放和处理施工废弃物，避免对环境造成破坏。因承包人任意堆放或弃置施工废弃物造成妨碍公共交通、影响城镇居民生活、降低河流行洪能力、危及居民安全、破坏周边环境，或者影响其他承包人施工等后果的，承包人应承担相应责任。

9.4.4 承包人应按合同约定采取有效措施，对施工开挖的边坡及时进行支护，维护排水设施，并进行水土保护，避免因施工造成的地质灾害。

9.4.5 承包人应按国家饮用水管理标准定期对饮用水源进行监测，防止施工活动污染饮用水源。

9.4.6 承包人应按合同约定，加强对噪声、粉尘、废气、废水和废油的控制，努力降低噪声，控制粉尘和废气浓度，做好废水和废油的治理和排放。

## 9.5 事故处理

9.5.1 发包人负责组织参建单位制定本工程的质量与安全事故应急预案，建立质量与安全事故应急处置指挥部。

9.5.2 承包人应对施工现场易发生重大事故的部位、环节进行监控，配备救援器材、设备，并定期组织演练。

9.5.3 工程开工前，承包人应根据本工程的特点制定施工现场施工质量与安全事故应急预案，并报发包人备案。

9.5.4 施工过程中发生事故时，发包人、承包人应立即启动应急预案。

9.5.5 事故调查处理由发包人按相关规定履行手续，承包人应配合。

## 9.6 水土保持

9.6.1 发包人应及时向承包人提供水土保持方案。

9.6.2 承包人在施工过程中，应遵守有关水土保持的法律法规和规章，履行合同约定的水土保持义务，并对其违反法律和合同约定义务所造成的水土流失灾害、人身伤害和财产损失负责。

9.6.3 承包人的水土保持措施计划，应满足技术标准和要求（合同技术条款）约定的要求。

## 9.7 文明工地

9.7.1 发包人应按专用合同条款的约定，负责建立创建文明建设工地的组织机构，制定创建文明建设工地的规划和办法。

9.7.2 承包人应按创建文明建设工地的规划和办法，履行职责，承担相应责任。所需费用应含在已标价工程量清单中。

## 9.8 防汛度汛

9.8.1 发包人负责组织工程参建单位编制本工程的度汛方案和措施。

9.8.2 承包人应根据发包人编制的本工程进度度汛方案和措施，制定相应的度汛方案，报发包人批准后实施。

## 10. 进度计划

### 10.1 合同进度计划

承包人应按技术标准和要求（合同技术条款）约定的内容和期限以及监理人的指示，编制详细的施工总进度计划及其说明提交监理人审批。监理人应在技术标准和要求（合同技术条款）约定的期限内批复承包人，否则该进度计划视为已得到批准。经监理人批准的施工进度计划称合同进度计划，是控制合同工程进度的依据。承包人还应根据合同进度计划，编制更为详细的分阶段或单位工程或分部工程进度计划，报监理人审批。

### 10.2 合同进度计划的修订

不论何种原因造成工程的实际进度与第 10.1 款的合同进度计划不符时，承包人均应在 14 天内向监理人提交修订合同进度计划的申请报告，并附有关措施和相关资料，报监理人审批，监理人应在收到申请报告后的 14 天内批复。当监理人认为需要修订合同进度计划时，承包人应按监理人的指示，在 14 天内向监理人提交修订的合同进度计划，并附调整计划的相关资料，提交监理人审批。监理人应在收到进度计划后的 14 天内批复。

不论何种原因造成施工进度延迟，承包人均应按监理人的指示，采取有效措施赶上进度。承包人应在向监理人提交修订合同进度计划的同时，编制一份赶工措施报告提交监理人审批。由于发包人原因造成施工进度延迟，应按第 11.3 款的约定办理；由于承包人原因造成施工进度延迟，应按第 11.5 款的约定办理。

### 10.3 单位工程进度计划

监理人认为有必要时，承包人应按监理人指示的内容和期限，并根据合同进度计划的进度控制要求，编制单位工程进度计划，提交监理人审批。

### 10.4 提交资金流估算表

承包人应在按第 10.1 款约定向监理人提交施工总进度计划的同时，按下表约定的格式，向监理人提交按月的资金流估算表。估算表应包括承包人计划可从发包人处得到的全部款额，以供发包人参考。此后，当监理人提出要求时，承包人应在监理人指定的期限内提交修订的资金流估算表。

资金流估算表（参考格式） 金额单位

年	月	工程预付款	完成工作量付款	质量保证金扣留	材料款扣除	预付款扣还	其他	应收款	累计应收款

## 11. 开工和竣工（完工）

### 11.1 开工

11.1.1 监理人应在开工日期 7 天前向承包人发出开工通知。监理人在发出开工通知前应获得发包人同意。工期自监理人发出的开工通知中载明的开工日期起计算。承包人应在开工日期后尽快施工。

11.1.2 承包人应按第 10.1 款约定的合同进度计划，向监理人提交工程开工报审表，经监理人审批后执行。开工报审表应详细说明按合同进度计划正常施工所需的施工道路、临时设施、材料设备、施工人员等施工组织措施的落实情况以及工程的进度安排。

11.1.3 若发包人未能按合同约定向承包人提供开工的必要条件，承包人有权要求延长工期。监理人应在收到承包人的书面要求后，按第 3.5 款的约定，与合同双方商定或确定增加的费用和延长的工期。

11.1.4 承包人在接到开工通知后 14 天内未按进度计划要求及时进场组织施工，监理人可通知承包人在接到通知后 7 天内提交一份说明其进场延误的书面报告，报送监理人。书面报告应说明不能及时进场的原因和补救措施，由此增加的费用和工期延误责任由承包人承担。

## 11.2 竣工

承包人应在第 1.1.4.3 目约定的期限内完成合同工程。合同工程实际完工日期在合同工程完工证书中明确。

## 11.3 发包人的工期延误

在履行合同过程中，由于发包人的下列原因造成工期延误的，承包人有权要求发包人延长工期和（或）增加费用，并支付合理利润。需要修订合同进度计划的，按照第 10.2 款的约定办理。

- (1) 增加合同工作内容；
- (2) 改变合同中任何一项工作的质量要求或其他特性；
- (3) 发包人迟延提供材料、工程设备或变更交货地点的；
- (4) 因发包人原因导致的暂停施工；
- (5) 提供图纸延误；
- (6) 未按合同约定及时支付预付款、进度款；
- (7) 发包人造成工期延误的其他原因。

## 11.4 异常恶劣的气候条件

11.4.1 当工程所在地发生危及施工安全的异常恶劣气候时，发包人和承包人应按本合同通用合同条款第 12 条的约定，及时采取暂停施工或部分暂停施工措施。异常恶劣气候条件解除后，承包人应及时安排复工。

11.4.2 异常恶劣气候条件造成的工期延误和工程损坏，应由发包人与承包人参照本合同通用合同条款第 21.3 款的约定共同协商处理。

11.4.3 本合同工程界定异常恶劣气候条件的范围在专用合同条款中约定。

## 11.5 承包人的工期延误

由于承包人原因，未能按合同进度计划完成工作，或监理人认为承包人施工进度不能满足合同工期要求的，承包人应采取措施加快进度，并承担加快进度所增加的费用。由于承包人原因造成工期延误，承包人应支付逾期竣工违约金。逾期竣工违约金的计算方法在专用合同条款中约定。承包人支付逾期竣工违约金，不免除承包人完成工程及修补缺陷的义务。

## 11.6 工期提前

发包人要求承包人提前完工，或承包人提出提前完工的建议能够给发包人带来效益的，应由监理人与承包人共同协商采取加快工程进度的措施和修订合同进度计划。发包人应承担承包人由此增加的费用，并向承包人支付专用合同条款约定的相应奖金。

发包人要求提前完工的，双方协商一致后应签订提前完工协议，协议内容包括：

- (1) 提前的时间和修订后的进度计划；
- (2) 承包人的赶工措施；
- (3) 发包人为赶工提供的条件；
- (4) 赶工费用（包括利润和奖金）；

## 12. 暂停施工

### 12.1 承包人暂停施工的责任

因下列暂停施工增加的费用和（或）工期延误由承包人承担：

- (1) 承包人违约引起的暂停施工；
- (2) 由于承包人原因为工程合理施工和安全保障所必需的暂停施工；
- (3) 承包人擅自暂停施工；
- (4) 承包人其他原因引起的暂停施工；
- (5) 专用合同条款约定由承包人承担的其他暂停施工。

### 12.2 发包人暂停施工的责任

由于发包人原因引起的暂停施工造成工期延误的，承包人有权要求发包人延长工期和（或）增加费用，并支付合理利润。

属于下列任何一种情况引起的暂停施工，均为发包人的责任：

- (1) 由于发包人违约引起的暂停施工；
- (2) 由于不可抗力的自然或社会因素引起的暂停施工；
- (3) 专用合同条款中约定的其它由于发包人原因引起的暂停施工。

### 12.3 监理人暂停施工指示

12.3.1 监理人认为有必要时，可向承包人作出暂停施工的指示，承包人应按监理人指示暂停施工。不论由于何种原因引起的暂停施工，暂停施工期间承包人应负责妥善保护工程并提供安全保障。

12.3.2 由于发包人的原因发生暂停施工的紧急情况，且监理人未及时下达暂停施工指示的，承包人可先暂停施工，并及时向监理人提出暂停施工的书面请求。监理人应在接到书面请求后的 24 小时内予以答复，逾期未答复的，视为同意承包人的暂停施工请求。

## 12.4 暂停施工后的复工

12.4.1 暂停施工后，监理人应与发包人和承包人协商，采取有效措施积极消除暂停施工的影响。当工程具备复工条件时，监理人应立即向承包人发出复工通知。承包人收到复工通知后，应在监理人指定的期限内复工。

12.4.2 承包人无故拖延和拒绝复工的，由此增加的费用和工期延误由承包人承担；因发包人原因无法按时复工的，承包人有权要求发包人延长工期和（或）增加费用，并支付合理利润。

## 12.5 暂停施工持续 56 天以上

12.5.1 监理人发出暂停施工指示后 56 天内未向承包人发出复工通知，除了该项停工属于第 12.1 款的情况外，承包人可向监理人提交书面通知，要求监理人在收到书面通知后 28 天内准许已暂停施工的工程或其中一部分工程继续施工。如监理人逾期不予批准，则承包人可以通知监理人，将工程受影响的部分视为按第 15.1（1）项的可取消工作。如暂停施工影响到整个工程，可视为发包人违约，应按第 22.2 款的规定办理。

12.5.2 由于承包人责任引起的暂停施工，如承包人在收到监理人暂停施工指示后 56 天内不认真采取有效的复工措施，造成工期延误，可视为承包人违约，应按第 22.1 款的规定办理。

# 13. 工程质量

## 13.1 工程质量要求

13.1.1 工程质量验收按合同约定验收标准执行。

13.1.2 因承包人原因造成工程质量达不到合同约定验收标准的，监理人有权要求承包人返工直至符合合同要求为止，由此造成的费用增加和（或）工期延误由承包人承担。

13.1.3 因发包人原因造成工程质量达不到合同约定验收标准的，发包人应承担由于承包人返工造成的费用增加和（或）工期延误，并支付承包人合理利润。

## 13.2 承包人的质量管理

13.2.1 承包人应在施工场地设置专门的质量检查机构，配备专职质量检查人员，建立完善的质量检查制度。承包人应按技术标准和要求（合同技术条款）约定的内容和期限，编制工程质量保证

措施文件，包括质量检查机构的组织和岗位责任、质量检查人员的组成、质量检查程序和实施细则等，提交监理人审批。监理人应在技术标准和要求（合同技术条款）约定的期限内批复承包人。

13.2.2 承包人应加强对施工人员的质量教育和技术培训，定期考核施工人员的劳动技能，严格执行规范和操作规程。

### 13.3 承包人的质量检查

承包人应按合同约定对材料、工程设备以及工程的所有部位及其施工工艺进行全过程的质量检查和检验，并作详细记录，编制工程质量报表，报送监理人审查。

### 13.4 监理人的质量检查

监理人有权对工程的所有部位及其施工工艺、材料和工程设备进行检查和检验。承包人应为监理人的检查和检验提供方便，包括监理人到施工场地，或制造、加工地点，或合同约定的其他地方进行察看和查阅施工原始记录。承包人还应按监理人指示，进行施工场地取样试验、工程复核测量和设备性能检测，提供试验样品、提交试验报告和测量成果以及监理人要求进行的其他工作。监理人的检查和检验，不免除承包人按合同约定应负的责任。

### 13.5 工程隐蔽部位覆盖前的检查

#### 13.5.1 通知监理人检查

经承包人自检确认的工程隐蔽部位具备覆盖条件后，承包人应通知监理人在约定的期限内检查。承包人的通知应附有自检记录和必要的检查资料。监理人应按时到场检查。经监理人检查确认质量符合隐蔽要求，并在检查记录上签字后，承包人才能进行覆盖。监理人检查确认质量不合格的，承包人应在监理人指示的时间内修整返工后，由监理人重新检查。

#### 13.5.2 监理人未到场检查

监理人未按第 13.5.1 项约定的时间进行检查的，除监理人另有指示外，承包人可自行完成覆盖工作，并作相应记录报送监理人，监理人应签字确认。监理人事后对检查记录有疑问的，可按第 13.5.3 项的约定重新检查。

#### 13.5.3 监理人重新检查

承包人按第 13.5.1 项或第 13.5.2 项覆盖工程隐蔽部位后，监理人对质量有疑问的，可要求承包人对已覆盖的部位进行钻孔探测或揭开重新检验，承包人应遵照执行，并在检验后重新覆盖恢复原状。经检验证明工程质量符合合同要求的，由发包人承担由此增加的费用和（或）工期延误，并支

付承包人合理利润；经检验证明工程质量不符合合同要求的，由此增加的费用和（或）工期延误由承包人承担。

#### 13.5.4 承包人私自覆盖

承包人未通知监理人到场检查，私自将工程隐蔽部位覆盖的，监理人有权指示承包人钻孔探测或揭开检查，由此增加的费用和（或）工期延误由承包人承担。

### 13.6 清除不合格工程

13.6.1 承包人使用不合格材料、工程设备，或采用不适当的施工工艺，或施工不当，造成工程不合格的，监理人可以随时发出指示，要求承包人立即采取措施进行补救，直至达到合同要求的质量标准，由此增加的费用和（或）工期延误由承包人承担。

13.6.2 由于发包人提供的材料或工程设备不合格造成的工程不合格，需要承包人采取措施补救的，发包人应承担由此增加的费用和（或）工期延误，并支付承包人合理利润。

### 13.7 质量评定

13.7.1 发包人应组织承包人进行工程项目划分，并确定单位工程、主要分部工程、重要隐蔽单元工程和关键部位单元工程。

13.7.2 工程实施过程中，单位工程、主要分部工程、重要隐蔽单元工程和关键部位单元工程的项目划分需要调整时，承包人应报发包人确认。

13.7.3 承包人应在单元（工序）工程质量自评合格后，报监理人核定质量等级并签证认可。

13.7.4 除专用合同条款另有约定外，承包人应在重要隐蔽单元工程和关键部位单元工程质量自评合格后以及监理人抽检后，由监理人组织承包人等单位组成的联合小组，共同检查核定其质量等级并填写签证表。发包人按有关规定完成质量结论报工程质量监督机构核备手续。

13.7.5 承包人应在分部工程质量自评合格后，报监理人复核和发包人认定。发包人负责按有关规定完成分部工程质量结论报工程质量监督机构核备（核定）手续。

13.7.6 承包人应在单位工程质量自评合格后，报监理人复核和发包人认定。发包人负责按有关规定完成单位工程质量结论报工程质量监督机构核定手续。

13.7.7 除专用合同条款另有约定外，工程质量等级分为合格和优良，应分别达到约定的标准。

### 13.8 质量事故处理

13.8.1 发生质量事故时，承包人应及时向发包人和监理人报告。

13.8.2 质量事故调查处理由发包人按相关规定履行手续，承包人应配合。

13.8.3 承包人应对质量缺陷进行备案。发包人委托监理人对质量缺陷备案情况进行监督检查并履行相关手续。

13.8.4 除专用合同条款另有约定外，工程竣工验收时，发包人负责向竣工验收委员会汇报并提交历次质量缺陷处理的备案资料。

## 14. 试验和检验

### 14.1 材料、工程设备和工程的试验和检验

14.1.1 承包人应按合同约定进行材料、工程设备和工程的试验和检验，并为监理人对上述材料、工程设备和工程的质量检查提供必要的试验资料和原始记录。按合同约定应由监理人与承包人共同进行试验和检验的，由承包人负责提供必要的试验资料和原始记录。

14.1.2 监理人未按合同约定派员参加试验和检验的，除监理人另有指示外，承包人可自行试验和检验，并应立即将试验和检验结果报送监理人，监理人应签字确认。

14.1.3 监理人对承包人的试验和检验结果有疑问的，或为查清承包人试验和检验成果的可靠性要求承包人重新试验和检验的，可按合同约定由监理人与承包人共同进行。重新试验和检验的结果证明该项材料、工程设备或工程的质量不符合合同要求的，由此增加的费用和（或）工期延误由承包人承担；重新试验和检验结果证明该项材料、工程设备和工程符合合同要求，由发包人承担由此增加的费用和（或）工期延误，并支付承包人合理利润。

14.1.4 承包人应按相关规定和标准对水泥、钢材等原材料与中间产品质量进行检验，并报监理人复核。

14.1.5 除专用合同条款另有约定外，水工金属结构、启闭机及机电产品进场后，监理人组织发包人按合同进行交货检查和验收。安装前，承包人应检查产品是否有出厂合格证、设备安装说明书及有关技术文件，对在运输和存放过程中发生的变形、受潮、损坏等问题应作好记录，并进行妥善处理。

14.1.6 对专用合同条款约定的试块、试件及有关材料，监理人实行见证取样。见证取样资料由承包人制备，记录应真实齐全，监理人、承包人等参与见证取样人员均应在相关文件上签字。

### 14.2 现场材料试验

14.2.1 承包人根据合同约定或监理人指示进行的现场材料试验，应由承包人提供试验场所、试验人员、试验设备器材以及其他必要的试验条件。

14.2.2 监理人在必要时可以使用承包人的试验场所、试验设备器材以及其他试验条件，进行以工程质量检查为目的的复核性材料试验，承包人应予以协助。

### 14.3 现场工艺试验

承包人应按合同约定或监理人指示进行现场工艺试验。对大型的现场工艺试验，监理人认为必要时，应由承包人根据监理人提出的工艺试验要求，编制工艺试验措施计划，报送监理人审批。

## 15. 变更

### 15.1 变更的范围和内容

在履行合同中发生以下情形之一，应按照本款规定进行变更。

- (1) 取消合同中任何一项工作，但被取消的工作不能转由发包人或其它人实施；
- (2) 改变合同中任何一项工作的质量或其它特性；
- (3) 改变合同工程的基线、标高、位置或尺寸；
- (4) 改变合同中任何一项工作的施工时间或改变已批准的施工工艺或顺序；
- (5) 为完成工程需要追加的额外工作。
- (6) 增加或减少专用合同条款中约定的关键项目工程量超过其工程总量的一定数量百分比。

上述(1)~(6)目的变更内容引起工程施工组织和进度计划发生实质性变动和影响其原定的价格时，才予调整该项目的单价。第(6)目情形下单价调整方式在专用合同条款中约定。

### 15.2 变更权

在履行合同过程中，经发包人同意，监理人可按第 15.3 款约定的变更程序向承包人作出变更指示，承包人应遵照执行。没有监理人的变更指示，承包人不得擅自变更。

### 15.3 变更程序

#### 15.3.1 变更的提出

(1) 在合同履行过程中，可能发生第 15.1 款约定情形的，监理人可向承包人发出变更意向书。变更意向书应说明变更的具体内容和发包人对变更的时间要求，并附必要的图纸和相关资料。变更意向书应要求承包人提交包括拟实施变更工作的计划、措施和竣工时间等内容的实施方案。发包人同意承包人根据变更意向书要求提交的变更实施方案的，由监理人按第 15.3.3 项约定发出变更指示。

(2) 在合同履行过程中，发生第 15.1 款约定情形的，监理人应按照第 15.3.3 项约定向承包人发出变更指示。

(3) 承包人收到监理人按合同约定发出的图纸和文件，经检查认为其中存在第 15.1 款约定情形的，可向监理人提出书面变更建议。变更建议应阐明要求变更的依据，并附必要的图纸和说明。监理人收到承包人书面建议后，应与发包人共同研究，确认存在变更的，应在收到承包人书面建议后的 14 天内作出变更指示。经研究后不同意作为变更的，应由监理人书面答复承包人。

(4) 若承包人收到监理人的变更意向书后认为难以实施此项变更，应立即通知监理人，说明原因并附详细依据。监理人与承包人和发包人协商后确定撤销、改变或不改变原变更意向书。

### 15.3.2 变更估价

(1) 除专用合同条款对期限另有约定外，承包人应在收到变更指示或变更意向书后的 14 天内，向监理人提交变更报价书，报价内容应根据第 15.4 款约定的估价原则，详细开列变更工作的价格组成及其依据，并附必要的施工方法说明和有关图纸。

(2) 变更工作影响工期的，承包人应提出调整工期的具体细节。监理人认为有必要时，可要求承包人提交要求提前或延长工期的施工进度计划及相应施工措施等详细资料。

(3) 除专用合同条款对期限另有约定外，监理人收到承包人变更报价书后的 14 天内，根据第 15.4 款约定的估价原则，按照第 3.5 款商定或确定变更价格。

### 15.3.3 变更指示

(1) 变更指示只能由监理人发出。

(2) 变更指示应说明变更的目的、范围、变更内容以及变更的工程量及其进度和技术要求，并附有关图纸和文件。承包人收到变更指示后，应按变更指示进行变更工作。

## 15.4 变更的估价原则

除专用合同条款另有约定外，因变更引起的价格调整按照本款约定处理。

15.4.1 已标价工程量清单中有适用于变更工作的子目的，采用该子目的单价。

15.4.2 已标价工程量清单中无适用于变更工作的子目，但有类似子目的，可在合理范围内参照类似子目的单价，由监理人按第 3.5 款商定或确定变更工作的单价。

15.4.3 已标价工程量清单中无适用或类似子目的单价，可按照成本加利润的原则，由监理人按第 3.5 款商定或确定变更工作的单价。

## 15.5 承包人的合理化建议

15.5.1 在履行合同过程中，承包人对发包人提供的图纸、技术要求以及其他方面提出的合理化建议，均应以书面形式提交监理人。合理化建议书的内容应包括建议工作的详细说明、进度计划和

效益以及与其他工作的协调等，并附必要的设计文件。监理人应与发包人协商是否采纳建议。建议被采纳并构成变更的，应按第 15.3.3 项约定向承包人发出变更指示。

15.5.2 承包人提出的合理化建议降低了合同价格、缩短了工期或者提高了工程经济效益的，发包人可按国家有关规定在专用合同条款中约定给予奖励。

## 15.6 暂列金额

暂列金额只能按照监理人的指示使用，并对合同价格进行相应调整。

## 15.7 计日工

15.7.1 发包人认为有必要时，由监理人通知承包人以计日工方式实施变更的零星工作。其价款按列入已标价工程量清单中的计日工计价子目及其单价进行计算。

15.7.2 采用计日工计价的任何一项变更工作，应从暂列金额中支付，承包人应在该项变更的实施过程中，每天提交以下报表和有关凭证报送监理人审批：

- (1) 工作名称、内容和数量；
- (2) 投入该工作所有人员的姓名、工种、级别和耗用工时；
- (3) 投入该工作的材料类别和数量；
- (4) 投入该工作的施工设备型号、台数和耗用台时；
- (5) 监理人要求提交的其他资料和凭证。

15.7.3 计日工由承包人汇总后，按第 17.3.2 项的约定列入进度付款申请单，由监理人复核并经发包人同意后列入进度付款。

## 15.8 暂估价

15.8.1 发包人在工程量清单中给定暂估价的材料、工程设备和专业工程属于依法必须招标的范围并达到规定的规模标准的，若承包人不具备承担暂估价项目的能力或具备承担暂估价项目的能力但明确不参与投标的，由发包人和承包人组织招标；若承包人具备承担暂估价项目的能力且明确参与投标的，由发包人组织招标。暂估价项目中标金额与工程量清单中所列金额差以及相应的税金等其它费用列入合同价格。必须招标的暂估价项目招标组织形式、发包人和承包人组织招标时双方的权利义务关系在专用合同条款中约定。

15.8.2 发包人在工程量清单中给定暂估价的材料和工程设备不属于依法必须招标的范围或未达到规定的规模标准的，应由承包人按第 5.1 款的约定提供。经监理人确认的材料、工程设备的价格与工程量清单中所列的暂估价的金额差以及相应的税金等其他费用列入合同价格。

15.8.3 发包人在工程量清单中给定暂估价的专业工程不属于依法必须招标的范围或未达到规定的规模标准的，由监理人按照第 15.4 款进行估价，但专用合同条款另有约定的除外。经估价的专业工程与工程量清单中所列的暂估价的金额差以及相应的税金等其他费用列入合同价格。

## 16. 价格调整

### 16.1 物价波动引起的价格调整

由于物价波动原因引起合同价格需要调整的，其价格调整方式在专用合同条款中约定。

#### 16.1.1 采用价格指数调整价格差额

##### 16.1.1.1 价格调整公式

因人工、材料和设备等价格波动影响合同价格时，根据投标函附录中的价格指数和权重表约定的数据，按以下公式计算差额并调整合同价格。

$$\Delta P = P_0 \left[ A + \left( B_1 \times \frac{F_{t1}}{F_{01}} + B_2 \times \frac{F_{t2}}{F_{02}} + B_3 \times \frac{F_{t3}}{F_{03}} + \dots + B_n \times \frac{F_{tn}}{F_{0n}} \right) - 1 \right]$$

式中： $\Delta P$ — 需调整的价格差额；

$P_0$ — 第 17.3.3 项、第 17.5.2 项和第 17.6.2 项约定的付款证书中承包人应得到的已完成工程量的金额。此项金额应不包括价格调整、不计质量保证金的扣留和支付、预付款的支付和扣回。第 15 条约定的变更及其他金额已按现行价格计价的，也不计在内；

$A$ — 定值权重（即不调部分的权重）；

$B_1; B_2; B_3; \dots; B_n$ — 各可调因子的变值权重（即可调部分的权重）为各可调因子在投标函投标总报价中所占的比例；

$F_{t1}; F_{t2}; F_{t3}; \dots; F_{tn}$ — 各可调因子的现行价格指数，指第 17.3.3 项、第 17.5.2 项和第 17.6.2 项约定的付款证书相关周期最后一天的前 42 天的各可调因子的价格指数；

$F_{01}; F_{02}; F_{03}; \dots; F_{0n}$ — 各可调因子的基本价格指数，指基准日期的各可调因子的价格指数。

以上价格调整公式中的各可调因子、定值和变值权重，以及基本价格指数及其来源在投标函附录价格指数和权重表中约定。价格指数应首先采用有关部门提供的价格指数，缺乏上述价格指数时，可采用有关部门提供的价格代替。

##### 16.1.1.2 暂时确定调整差额

在计算调整差额时得不到现行价格指数的，可暂用上一次价格指数计算，并在以后的付款中再按实际价格指数进行调整。

### 16.1.1.3 权重的调整

按第 15.1 款约定的变更导致原定合同中的权重不合理时，由监理人与承包人和发包人协商后进行调整。

### 16.1.1.4 承包人工期延误后的价格调整

由于承包人原因未在约定的工期内竣工的，则对原约定竣工日期后继续施工的工程，在使用第 16.1.1.1 目价格调整公式时，应采用原约定竣工日期与实际竣工日期的两个价格指数中较低的一个作为现行价格指数。

### 16.1.2 采用造价信息调整价格差额

施工期内，因人工、材料、设备和机械台班价格波动影响合同价格时，人工、机械使用费按照国家或省（自治区、直辖市）建设行政管理部门、行业建设管理部门或其授权的工程造价管理机构发布的人工成本信息、机械台班单价或机械使用费系数进行调整；需要进行价格调整的材料，其单价和采购数量应由监理人复核，监理人确认需调整的材料单价及数量，作为调整工程合同价格差额的依据。

工程造价信息的来源以及价格调整的项目和系数在专用合同条款中约定。

## 16.2 法律变化引起的价格调整

在基准日后，因法律变化导致承包人在合同履行中所需要的工程费用发生除第 16.1 款约定以外的增减时，监理人应根据法律、国家或省、自治区、直辖市有关部门的规定，按第 3.5 款商定或确定需调整的合同价款。

## 17. 计量与支付

### 17.1 计量

#### 17.1.1 计量单位

计量采用国家法定的计量单位。

#### 17.1.2 计量方法

结算工程量应按工程量清单中约定的方法计量。

#### 17.1.3 计量周期

除专用合同条款另有约定外，单价子目已完成工程量按月计量，总价子目的计量周期按批准的支付分解报告确定。

#### 17.1.4 单价子目的计量

(1) 已标价工程量清单中的单价子目工程量为估算工程量。结算工程量是承包人实际完成的，并按合同约定的计量方法进行计量的工程量。

(2) 承包人对已完成的工程进行计量，向监理人提交进度付款申请单、已完成工程量报表和有关计量资料。

(3) 监理人对承包人提交的工程量报表进行复核，以确定实际完成的工程量。对数量有异议的，可要求承包人按第 8.2 款约定进行共同复核和抽样复测。承包人应协助监理人进行复核并按监理人要求提供补充计量资料。承包人未按监理人要求参加复核，监理人复核或修正的工程量视为承包人实际完成的工程量。

(4) 监理人认为有必要时，可通知承包人共同进行联合测量、计量，承包人应遵照执行。

(5) 承包人完成工程量清单中每个子目的工程量后，监理人应要求承包人派员共同对每个子目的历次计量报表进行汇总，以核实最终结算工程量。监理人可要求承包人提供补充计量资料，以确定最后一次进度付款的准确工程量。承包人未按监理人要求派员参加的，监理人最终核实的工程量视为承包人完成该子目的准确工程量。

(6) 监理人应在收到承包人提交的工程量报表后的 7 天内进行复核，监理人未在约定时间内复核的，承包人提交的工程量报表中的工程量视为承包人实际完成的工程量，据此计算工程价款。

#### 17.1.5 总价子目的计量

总价子目的分解和计量按照下述约定进行。

(1) 总价子目的计量和支付应以总价为基础，不因第 16.1 款中的因素而进行调整。承包人实际完成的工程量，是进行工程目标管理和控制进度支付的依据。

(2) 承包人应按工程量清单的要求对总价子目进行分解，并在签订协议书后的 28 天内将各子目的总价支付分解表提交监理人审批。分解表应标明其所属子目和分阶段需支付的金额。承包人应按批准的各总价子目支付周期，对已完成的总价子目进行计量，确定分项的应付金额列入进度付款申请单中。

(3) 监理人对承包人提交的上述资料进行复核，以确定分阶段实际完成的工程量和工程形象目标。对其有异议的，可要求承包人按第 8.2 款约定进行共同复核和抽样复测。

(4) 除按照第 15 条约定的变更外，总价子目的工程量是承包人用于结算的最终工程量。

## 17.2 预付款

### 17.2.1 预付款

预付款用于承包人为合同工程施工购置材料、工程设备、施工设备、修建临时设施以及组织施工队伍进场等，分为工程预付款和工程材料预付款。预付款必须专用于合同工程。预付款的额度和预付办法在专用合同条款中约定。

#### 17.2.2 预付款保函（担保）

(1) 承包人应在收到第一次工程预付款的同时向发包人提交工程预付款担保，担保金额应与第一次工程预付款金额相同，工程预付款担保在第一次工程预付款被发包人扣回前一直有效。

(2) 工程材料预付款的担保在专用合同条款中约定。

(3) 预付款担保的担保金额可根据预付款扣回的金额相应递减。

#### 17.2.3 预付款的扣回与还清

预付款在进度付款中扣回，扣回与还清办法在专用合同条款中约定。在颁发合同工程完工证书前，由于不可抗力或其它原因解除合同时，预付款尚未扣清的，尚未扣清的预付款余额应作为承包人的到期应付款。

### 17.3 工程进度付款

#### 17.3.1 付款周期

付款周期同计量周期。

#### 17.3.2 进度付款申请单

承包人应在每个付款周期末，按监理人批准的格式和专用合同条款约定的份数，向监理人提交进度付款申请单，并附相应的支持性证明文件。除专用合同条款另有约定外，进度付款申请单应包括下列内容：

- (1) 截至本次付款周期末已实施工程的价款；
- (2) 根据第 15 条应增加和扣减的变更金额；
- (3) 根据第 23 条应增加和扣减的索赔金额；
- (4) 根据第 17.2 款约定应支付的预付款和扣减的返还预付款；
- (5) 根据第 17.4.1 项约定应扣减的质量保证金；
- (6) 根据合同应增加和扣减的其他金额。

#### 17.3.3 进度付款证书和支付时间

(1) 监理人在收到承包人进度付款申请单以及相应的支持性证明文件后的 14 天内完成核查，提出发包人到期应支付给承包人的金额以及相应的支持性材料，经发包人审查同意后，由监理人向

承包人出具经发包人签认的进度付款证书。监理人有权扣发承包人未能按照合同要求履行任何工作或义务的相应金额。

(2) 发包人应在监理人收到进度付款申请单后的 28 天内，将进度应付款支付给承包人。发包人不按期支付的，按专用合同条款的约定支付逾期付款违约金。

(3) 监理人出具进度付款证书，不应视为监理人已同意、批准或接受了承包人完成的该部分工作。

(4) 进度付款涉及政府投资资金的，按照国库集中支付等国家相关规定和专用合同条款的约定办理。

#### 17.3.4 工程进度付款的修正

在对以往历次已签发的进度付款证书进行汇总和复核中发现错、漏或重复的，监理人有权予以修正，承包人也有权提出修正申请。经双方复核同意的修正，应在本次进度付款中支付或扣除。

### 17.4 质量保证金

17.4.1 监理人应从第一个工程进度付款周期开始，在发包人的进度付款中，按专用合同条款的约定扣留质量保证金，直至扣留的质量保证金总额达到专用合同条款约定的金额或比例为止。质量保证金的计算额度不包括预付款的支付与扣回金额。

17.4.2 合同工程完工证书颁发后 14 天内，发包人将质量保证金总额的一半支付给承包人。在第 1.1.4.5 目约定的缺陷责任期（工程质量保修期）满时，发包人将在 30 个工作日内会同承包人按照合同约定的内容核实承包人是否完成保修责任。如无异议，发包人应当在核实后将剩余的质量保证金支付给承包人。

17.4.3 在第 1.1.4.5 目约定的缺陷责任期满时，承包人没有完成缺陷责任的，发包人有权扣留与未履行责任剩余工作所需金额相应的质量保证金余额，并有权根据第 19.3 款约定要求延长缺陷责任期，直至完成剩余工作为止。

### 17.5 竣工结算（完工结算）

#### 17.5.1 竣工（完工）付款申请单

(1) 承包人应在合同工程完工证书颁发后 28 天内，按专用合同条款约定的份数向监理人提交完工付款申请单，并提供相关证明材料。完工付款申请单应包括下列内容：完工结算合同总价、发包人已支付承包人的工程价款、应扣留的质量保证金、应支付的完工付款金额。

(2) 监理人对完工付款申请单有异议的, 有权要求承包人进行修正和提供补充资料。经监理人和承包人协商后, 由承包人向监理人提交修正后的完工付款申请单。

#### 17.5.2 竣工(完工)付款证书及支付时间

(1) 监理人在收到承包人提交的竣工付款申请单后的 14 天内完成核查, 提出发包人到期应支付给承包人的价款送发包人审核并抄送承包人。发包人应在收到后 14 天内审核完毕, 由监理人向承包人出具经发包人签认的完工付款证书。监理人未在约定时间内核查, 又未提出具体意见的, 视为承包人提交的完工付款申请单已经监理人核查同意。发包人未在约定时间内审核又未提出具体意见的, 监理人提出发包人到期应支付给承包人的价款视为已经发包人同意。

(2) 发包人应在监理人出具完工付款证书后的 14 天内, 将应支付款支付给承包人。发包人不按期支付的, 按第 17.3.3 (2) 目的约定, 将逾期付款违约金支付给承包人。

(3) 承包人对发包人签认的完工付款证书有异议的, 发包人可出具完工付款申请单中承包人已同意部分的临时付款证书。存在争议的部分, 按第 24 条的约定办理。

(4) 完工付款涉及政府投资资金的, 按第 17.3.3 (4) 目的约定办理。

### 17.6 最终结清

#### 17.6.1 最终结清申请单

(1) 工程质量保修责任终止证书签发后, 承包人应按监理人批准的格式提交最终结清申请单。提交最终结清申请单的份数在专用合同条款中约定。

(2) 发包人对最终结清申请单内容有异议的, 有权要求承包人进行修正和提供补充资料, 由承包人向监理人提交修正后的最终结清申请单。

#### 17.6.2 最终结清证书和支付时间

(1) 监理人收到承包人提交的最终结清申请单后的 14 天内, 提出发包人应支付给承包人的价款送发包人审核并抄送承包人。发包人应在收到后 14 天内审核完毕, 由监理人向承包人出具经发包人签认的最终结清证书。监理人未在约定时间内核查, 又未提出具体意见的, 视为承包人提交的最终结清申请已经监理人核查同意; 发包人未在约定时间内审核又未提出具体意见的, 监理人提出应支付给承包人的价款视为已经发包人同意。

(2) 发包人应在监理人出具最终结清证书后的 14 天内, 将应支付款支付给承包人。发包人不按期支付的, 按第 17.3.3 (2) 目的约定, 将逾期付款违约金支付给承包人。

(3) 承包人对发包人签认的最终结清证书有异议的, 按第 24 条的约定办理。

(4) 最终结清付款涉及政府投资资金的，按第 17.3.3 (4) 目的约定办理。

## 17.7 竣工财务决算

发包人负责编制本工程项目竣工财务决算，承包人应按专用合同条款的约定提供竣工财务决算编制所需的相关资料。

## 17.8 竣工审计

发包人负责完成本工程竣工审计手续，承包人应完成相关配合工作。

## 18. 竣工验收

### 18.1 验收工作分类

本工程验收工作按主持单位分为法人验收和政府验收。法人验收和政府验收的类别在专用合同条款中约定。除专用合同条款另有约定外，法人验收由发包人主持。承包人应完成法人验收和政府验收的配合工作，所需费用应含在已标价工程量清单中。

### 18.2 分部工程验收

18.2.1 分部工程具备验收条件时，承包人应向发包人提交验收申请报告，发包人应在收到验收申请报告之日起 10 个工作日内决定是否同意进行验收。

18.2.2 除专用合同条款另有约定外，监理人主持分部工程验收，承包人应派符合条件的代表参加验收工作组。

18.2.3 分部工程验收通过后，发包人向承包人发送分部工程验收鉴定书。承包人应及时完成分部工程验收鉴定书载明应由承包人处理的遗留问题。

### 18.3 单位工程验收

18.3.1 单位工程具备验收条件时，承包人应向发包人提交验收申请报告，发包人应在收到验收申请报告之日起 10 个工作日内决定是否同意进行验收。

18.3.2 发包人主持单位工程验收，承包人应派符合条件的代表参加验收工作组。

18.3.3 单位工程验收通过后，发包人向承包人发送单位工程验收鉴定书。承包人应及时完成单位工程验收鉴定书载明应由承包人处理的遗留问题。

18.3.4 需提前投入使用的单位工程在专用合同条款中明确。

18.3.5 除专用合同条款另有约定外，经验收合格工程的实际竣工日期，以提交竣工验收申请报告的日期为准，并在工程接收证书中写明。

18.3.6 发包人在收到承包人竣工验收申请报告 56 天后未进行验收的，视为验收合格，实际竣工日期以提交竣工验收申请报告的日期为准，但发包人由于不可抗力不能进行验收的除外。

## 18.4 合同工程完工验收

18.4.1 合同工程具备验收条件时，承包人应向发包人提交验收申请报告，发包人应在收到验收申请报告之日起 20 个工作日内决定是否同意进行验收。

18.4.2 发包人主持合同工程完工验收，承包人应派代表参加验收工作组。

18.4.3 合同工程完工验收通过后，发包人向承包人发送合同工程完工验收鉴定书。承包人应及时完成合同工程完工验收鉴定书载明应由承包人处理的遗留问题。

18.4.4 合同工程完工验收通过后，发包人与承包人应在 30 个工作日内组织专人负责工程交换，双方交接负责人应在交接记录上签字。承包人应按验收鉴定书约定的时间及时移交工程及其档案资料。工程移交时，承包人应向发包人递交工程质量保修书。在承包人递交了工程质量保修书、完成施工场地清理以及提交有关资料后，发包人应在 30 个工作日内向承包人颁发合同工程完工证书。

## 18.5 阶段验收

18.5.1 工程建设具备阶段验收条件时，发包人负责提出阶段验收申请报告。承包人应派代表参加阶段验收，并作为被验收单位在验收鉴定书上签字。阶段验收的具体类别在专用合同条款中约定。

18.5.2 承包人应及时完成阶段验收鉴定书载明应由承包人处理的遗留问题。

## 18.6 专项验收

18.6.1 发包人负责提出专项验收申请报告。承包人应按专项验收的相关规定参加专项验收。专项验收的具体类别在专用合同条款中约定。

18.6.2 承包人应及时完成专项验收成果性文件载明应由承包人处理的遗留问题。

## 18.7 竣工清场

18.7.1 申请竣工验收前，发包人组织竣工验收自查，承包人应派代表参加。

18.7.2 竣工验收分为竣工技术预验收和竣工验收两个阶段，发包人应通知承包人派代表参加技术预验收和竣工验收。

18.7.3 专用合同条款约定工程需要进行技术鉴定的，承包人应提交有关资料并完成配合工作。

18.7.4 竣工验收需要进行质量检测的，所需费用由发包人承担，但因承包人原因造成质量不合格的除外。

18.7.5 工程质量保修期满以及竣工验收遗留问题和尾工处理完成并通过验收后，发包人负责将处理情况和验收成果报送竣工验收主持单位，申请领取工程竣工证书，并发送承包人

## 18.8 施工期运行

18.8.1 施工期运行是指合同工程尚未全部完工，其中某单位工程或部分工程已完工，需要投入施工期运行的，经发包人按第 18.2 款或第 18.3 款的约定验收合格，证明能确保安全后，才能在施工期投入运行。需要在施工期运行的单位工程或部分工程在专用合同条款中约定。

18.8.2 在施工期运行中发现工程或工程设备损坏或存在缺陷的，由承包人按第 19.2 款约定进行修复。

## 18.9 试运行

18.9.1 除专用合同条款另有约定外，承包人应按规定进行工程及工程设备试运行，负责提供试运行所需的人员、器材和必要的条件，并承担全部试运行费用。

18.9.2 由于承包人的原因导致试运行失败的，承包人应采取措施保证试运行合格，并承担相应费用。由于发包人的原因导致试运行失败的，承包人应当采取措施保证试运行合格，发包人应承担由此产生的费用，并支付承包人合理利润。

## 18.10 竣工（完工）清场

18.10.1 工程项目竣工（完工）清场的工作范围和内容在技术标准和要求（合同技术条款）中约定。

18.10.2 承包人未按监理人的要求恢复临时占地，或者场地清理未达到合同约定的，发包人有权委托其它人恢复或清理，所发生的金额从拟支付给承包人的款项中扣除。

## 18.11 施工队伍的撤离

合同工程接收证书颁发后的 56 天内，除了经监理人同意需在缺陷责任期（工程质量保修期）内继续工作和使用的人员、施工设备和临时工程外，其余的人员、施工设备和临时工程均应撤离施工场地或拆除。除合同另有约定外，缺陷责任期（工程质量保修期）满时，承包人的人员和施工设备应全部撤离施工场地。

## 19.缺陷责任与保修责任

### 19.1 缺陷责任期（工程质量保修期）的起算时间

除专用合同条款另有约定外，缺陷责任期（工程质量保修期）从工程通过合同工程完工验收后开始计算。在合同工程完工验收前，已经发包人提前验收的单位工程或部分工程，若未投入使用，

其缺陷责任期（工程质量保修期）亦从工程通过合同工程完工验收后开始计算。若已投入使用，其缺陷责任期（工程质量保修期）从通过单位工程或部分工程投入使用验收后开始计算。缺陷责任期（工程质量保修期）的期限在专用合同条款中约定。

## 19.2 缺陷责任

19.2.1 承包人应在缺陷责任期内对已交付使用的工程承担缺陷责任。

19.2.2 缺陷责任期内，发包人对已接收使用的工程负责日常维护工作。发包人在使用过程中，发现已接收的工程存在新的缺陷或已修复的缺陷部位或部件又遭损坏的，承包人应负责修复，直至检验合格为止。

19.2.3 监理人和承包人应共同查清缺陷和（或）损坏的原因。经查明属承包人原因造成的，应由承包人承担修复和查验的费用。经查验属发包人原因造成的，发包人应承担修复和查验的费用，并支付承包人合理利润。

19.2.4 承包人不能在合理时间内修复缺陷的，发包人可自行修复或委托其他人修复，所需费用和利润的承担，按第 19.2.3 项约定办理。

## 19.3 缺陷责任期的延长

由于承包人原因造成某项缺陷或损坏使某项工程或工程设备不能按原定目标使用而需要再次检查、检验和修复的，发包人有权要求承包人相应延长缺陷责任期，但缺陷责任期最长不超过 2 年。

## 19.4 进一步试验和试运行

任何一项缺陷或损坏修复后，经检查证明其影响了工程或工程设备的使用性能，承包人应重新进行合同约定的试验和试运行，试验和试运行的全部费用应由责任方承担。

## 19.5 承包人的进入权

缺陷责任期内承包人为缺陷修复工作需要，有权进入工程现场，但应遵守发包人的保安和保密规定。

## 19.6 缺陷责任期终止证书（工程质量保修责任终止证书）

合同工程完工验收或投入使用验收后，发包人与承包人应办理工程交接手续，承包人向发包人递交工程质量保修书。

缺陷责任期（工程质量保修期）满后 30 个工作日内，发包人应向承包人颁发工程质量保修责任终止证书，并退还剩余的质量保证金，但保修责任范围内的质量缺陷未处理完成的应除外。

## 19.7 保修责任

合同当事人根据有关法律规定，在专用合同条款中约定工程质量保修范围、期限和责任。保修期自实际竣工日期起计算。在全部工程竣工验收前，已经发包人提前验收的单位工程，其保修期的起算日期相应提前。

## 20. 保险

### 20.1 工程保险

除专用合同条款另有约定外，承包人应以发包人和承包人的共同名义向双方同意的保险人投保建筑工程一切险、安装工程一切险。其具体的投保内容、保险金额、保险费率、保险期限等有关内容在专用合同条款中约定。

### 20.2 人员工伤事故的保险

#### 20.2.1 承包人员工伤事故的保险

承包人应依照有关法律规定参加工伤保险，为其履行合同所雇佣的全部人员，缴纳工伤保险费，并要求其分包人也进行此项保险。

#### 20.2.2 发包人员工伤事故的保险

发包人应依照有关法律规定参加工伤保险，为其现场机构雇佣的全部人员，缴纳工伤保险费，并要求其监理人也进行此项保险。

### 20.3 人身意外伤害险

20.3.1 发包人应在整个施工期间为其现场机构雇佣的全部人员，投保人身意外伤害险，缴纳保险费，并要求其监理人也进行此项保险。

20.3.2 承包人应在整个施工期间为其现场机构雇佣的全部人员，投保人身意外伤害险，缴纳保险费，并要求其分包人也进行此项保险。

### 20.4 第三者责任险

20.4.1 第三者责任系指在保险期内，对因工程意外事故造成的、依法应由被保险人负责的工地上及毗邻地区的第三者人身伤亡、疾病或财产损失（本工程除外），以及被保险人因此而支付的诉讼费用和事先经保险人书面同意支付的其他费用等赔偿责任。

20.4.2 在缺陷责任期终止证书颁发前，承包人应以承包人和发包人的共同名义，投保第 20.4.1 项约定的第三者责任险，其保险费率、保险金额等有关内容在专用合同条款中约定。

## 20.5 其他保险

除专用合同条款另有约定外，承包人应为其施工设备、进场的材料和工程设备等办理保险。

## 20.6 对各项保险的一般要求

### 20.6.1 保险凭证

承包人应在专用合同条款约定的期限内向发包人提交各项保险生效的证据和保险单副本，保险单必须与专用合同条款约定的条件保持一致。

### 20.6.2 保险合同条款的变动

承包人需要变动保险合同条款时，应事先征得发包人同意，并通知监理人。保险人作出变动的，承包人应在收到保险人通知后立即通知发包人和监理人。

### 20.6.3 持续保险

承包人应与保险人保持联系，使保险人能够随时了解工程实施中的变动，并确保按保险合同条款要求持续保险。

20.6.4 保险金不足以补偿损失时，应由承包人和发包人各自负责补偿的范围和金额在专用合同条款中约定。

### 20.6.5 未按约定投保的补救

(1) 由于负有投保义务的一方当事人未按合同约定办理保险，或未能使保险持续有效的，另一方当事人可代为办理，所需费用由对方当事人承担。

(2) 由于负有投保义务的一方当事人未按合同约定办理某项保险，导致受益人未能得到保险人的赔偿，原应从该项保险得到的保险金应由负有投保义务的一方当事人支付。

### 20.6.6 报告义务

当保险事故发生时，投保人应按照保险单规定的条件和期限及时向保险人报告。

## 20.7 风险责任的转移

工程通过合同工程完工验收并移交给发包人后，原由承包人应承担的风险责任，以及保险的责任、权利和义务同时转移给发包人，但承包人在缺陷责任期（工程质量保修期）前造成损失和损坏情形除外。

## 21.不可抗力

### 21.1 不可抗力的确认

21.1.1 不可抗力是指承包人和发包人在订立合同时不可预见，在工程施工过程中不可避免发生并不能克服的自然灾害和社会性突发事件，如地震、海啸、瘟疫、水灾、骚乱、暴动、战争和专用合同条款约定的其他情形。

21.1.2 不可抗力发生后，发包人和承包人应及时认真统计所造成的损失，收集不可抗力造成损失的证据。合同双方对是否属于不可抗力或其损失的意见不一致的，由监理人按第 3.5 款商定或确定。发生争议时，按第 24 条的约定办理。

### 21.2 不可抗力的通知

21.2.1 合同一方当事人遇到不可抗力事件，使其履行合同义务受到阻碍时，应立即通知合同另一方当事人和监理人，书面说明不可抗力和受阻碍的详细情况，并提供必要的证明。

21.2.2 如不可抗力持续发生，合同一方当事人应及时向合同另一方当事人和监理人提交中间报告，说明不可抗力和履行合同受阻的情况，并于不可抗力事件结束后 28 天内提交最终报告及有关资料。

### 21.3 不可抗力后果及其处理

#### 21.3.1 不可抗力造成损害的责任

除专用合同条款另有约定外，不可抗力导致的人员伤亡、财产损失、费用增加和（或）工期延误等后果，由合同双方按以下原则承担：

（1）永久工程，包括已运至施工场地的材料和工程设备的损害，以及因工程损害造成的第三者人员伤亡和财产损失由发包人承担；

（2）承包人设备的损坏由承包人承担；

（3）发包人和承包人各自承担其人员伤亡和其他财产损失及其相关费用；

（4）承包人的停工损失由承包人承担，但停工期间应监理人要求照管工程和清理、修复工程的金额由发包人承担；

（5）不能按期竣工的，应合理延长工期，承包人不需支付逾期竣工违约金。发包人要求赶工的，承包人应采取赶工措施，赶工费用由发包人承担。

#### 21.3.2 延迟履行期间发生的不可抗力

合同一方当事人延迟履行，在延迟履行期间发生不可抗力的，不免除其责任。

### 21.3.3 避免和减少不可抗力损失

不可抗力发生后，发包人和承包人均应采取措施尽量避免和减少损失的扩大，任何一方没有采取有效措施导致损失扩大的，应对扩大的损失承担责任。

### 21.3.4 因不可抗力解除合同

合同一方当事人因不可抗力不能履行合同的，应当及时通知对方解除合同。合同解除后，承包人应依照第 22.2.5 项约定撤离施工场地。已经订货的材料、设备由订货方负责退货或解除订货合同，不能退还的货款和因退货、解除订货合同发生的费用，由发包人承担，因未及时退货造成的损失由责任方承担。合同解除后的付款，参照第 22.2.4 项约定，由监理人按第 3.5 款商定或确定。

## 22. 违约

### 22.1 承包人违约

22.1.1 在履行合同过程中发生的下列情况属承包人违约：

(1) 承包人违反第 1.8 款或第 4.3 款的约定，私自将合同的全部或部分权利转让给其他人，或私自将合同的全部或部分义务转移给其他人；

(2) 承包人违反第 5.3 款或第 6.4 款的约定，未经监理人批准，私自将已按合同约定进入施工场地的施工设备、临时设施或材料撤离施工场地；

(3) 承包人违反第 5.4 款的约定使用了不合格材料或工程设备，工程质量达不到标准要求，又拒绝清除不合格工程；

(4) 承包人未能按合同进度计划及时完成合同约定的工作，已造成或预期造成工期延误；

(5) 承包人在缺陷责任期（工程质量保修期）内，未能对合同工程完工验收鉴定书所列的缺陷清单的内容或缺陷责任期（工程质量保修期）内发生的缺陷进行修复，而又拒绝按监理人指示再进行修补；

(6) 承包人无法继续履行或明确表示不履行或实质上已停止履行合同；

(7) 承包人不按合同约定履行义务的其它情况。

### 22.1.2 对承包人违约的处理

(1) 承包人发生第 22.1.1 (6) 目约定的违约情况时，发包人可通知承包人立即解除合同，并按有关法律处理。

(2) 承包人发生除第 22.1.1 (6) 目约定以外的其他违约情况时，监理人可向承包人发出整改通知，要求其在指定的期限内改正。承包人应承担其违约所引起的费用增加和（或）工期延误。

(3) 经检查证明承包人已采取了有效措施纠正违约行为, 具备复工条件的, 可由监理人签发复工通知复工。

### 22.1.3 承包人违约解除合同

监理人发出整改通知 28 天后, 承包人仍不纠正违约行为的, 发包人可向承包人发出解除合同通知。合同解除后, 发包人可派员进驻施工场地, 另行组织人员或委托其他承包人施工。发包人因继续完成该工程的需要, 有权扣留使用承包人在现场的材料、设备和临时设施。但发包人的这一行动不免除承包人应承担的违约责任, 也不影响发包人根据合同约定享有的索赔权利。

### 22.1.4 合同解除后的估价、付款和结清

(1) 合同解除后, 监理人按第 3.5 款商定或确定承包人实际完成工作的价值, 以及承包人已提供的材料、施工设备、工程设备和临时工程等的价值。

(2) 合同解除后, 发包人应暂停对承包人的一切付款, 查清各项付款和已扣款金额, 包括承包人应支付的违约金。

(3) 合同解除后, 发包人应按第 23.4 款的约定向承包人索赔由于解除合同给发包人造成的损失。

(4) 合同双方确认上述往来款项后, 出具最终结清付款证书, 结清全部合同款项。

(5) 发包人和承包人未能就解除合同后的结清达成一致而形成争议的, 按第 24 条的约定办理。

### 22.1.5 协议利益的转让

因承包人违约解除合同的, 发包人有权要求承包人将其为实施合同而签订的材料和设备的订货协议或任何服务协议利益转让给发包人, 并在解除合同后的 14 天内, 依法办理转让手续。

### 22.1.6 紧急情况下无能力或不愿进行抢救

在工程实施期间或缺陷责任期内发生危及工程安全的事件, 监理人通知承包人进行抢救, 承包人声明无能力或不愿立即执行的, 发包人有权雇佣其他人员进行抢救。此类抢救按合同约定属于承包人义务的, 由此发生的金额和 (或) 工期延误由承包人承担。

## 22.2 发包人违约

### 22.2.1 发包人违约的情形

在履行合同过程中发生的下列情形, 属发包人违约:

(1) 发包人未能按合同约定支付预付款或合同价款, 或拖延、拒绝批准付款申请和支付凭证, 导致付款延误的;

- (2) 发包人原因造成停工的；
- (3) 监理人无正当理由没有在约定期限内发出复工指示，导致承包人无法复工的；
- (4) 发包人无法继续履行或明确表示不履行或实质上已停止履行合同的；
- (5) 发包人不履行合同约定其他义务的。

#### 22.2.2 承包人有权暂停施工

发包人发生除第 22.2.1 (4) 目以外的违约情况时，承包人可向发包人发出通知，要求发包人采取有效措施纠正违约行为。发包人收到承包人通知后的 28 天内仍不履行合同义务，承包人有权暂停施工，并通知监理人，发包人应承担由此增加的费用和（或）工期延误，并支付承包人合理利润。

#### 22.2.3 发包人违约解除合同

- (1) 发生第 22.2.1 (4) 目的违约情况时，承包人可书面通知发包人解除合同。
- (2) 承包人按 22.2.2 项暂停施工 28 天后，发包人仍不纠正违约行为的，承包人可向发包人发出解除合同通知。但承包人的这一行动不免除发包人承担的违约责任，也不影响承包人根据合同约定享有的索赔权利。

#### 22.2.4 解除合同后的付款

因发包人违约解除合同的，发包人应在解除合同后 28 天内向承包人支付下列金额，承包人应在此期限内及时向发包人提交要求支付下列金额的有关资料和凭证：

- (1) 合同解除日以前所完成工作的价款；
- (2) 承包人为该工程施工订购并已付款的材料、工程设备和其他物品的金额。发包人付还后，该材料、工程设备和其他物品归发包人所有；
- (3) 承包人为完成工程所发生的，而发包人未支付的金额；
- (4) 承包人撤离施工场地以及遣散承包人人员的金额；
- (5) 由于解除合同应赔偿的承包人损失；
- (6) 按合同约定在合同解除日前应支付给承包人的其他金额。

发包人应按本项约定支付上述金额并退还质量保证金和履约担保，但有权要求承包人支付应偿还给发包人的各项金额。

#### 22.2.5 解除合同后的承包人撤离

因发包人违约而解除合同后，承包人应妥善做好已竣工工程和已购材料、设备的保护和移交工作，按发包人要求将承包人设备和人员撤出施工场地。承包人撤出施工场地应遵守第 18.7.1 项的约定，发包人应为承包人撤出提供必要条件。

### 22.3 第三人造成的违约

在履行合同过程中，一方当事人因第三人的原因造成违约的，应当向对方当事人承担违约责任。一方当事人和第三人之间的纠纷，依照法律规定或者按照约定解决。

## 23. 索赔

### 23.1 承包人索赔的提出

根据合同约定，承包人认为有权得到追加付款和（或）延长工期的，应按以下程序向发包人提出索赔：

（1）承包人应在知道或应当知道索赔事件发生后 28 天内，向监理人递交索赔意向通知书，并说明发生索赔事件的事由。承包人未在前述 28 天内发出索赔意向通知书的，丧失要求追加付款和（或）延长工期的权利；

（2）承包人应在发出索赔意向通知书后 28 天内，向监理人正式递交索赔通知书。索赔通知书应详细说明索赔理由以及要求追加的付款金额和（或）延长的工期，并附必要的记录和证明材料；

（3）索赔事件具有连续影响的，承包人应按合理时间间隔继续递交延续索赔通知，说明连续影响的实际情况和记录，列出累计的追加付款金额和（或）工期延长天数；

（4）在索赔事件影响结束后的 28 天内，承包人应向监理人递交最终索赔通知书，说明最终要求索赔的追加付款金额和延长的工期，并附必要的记录和证明材料。

### 23.2 承包人索赔处理程序

（1）监理人收到承包人提交的索赔通知书后，应及时审查索赔通知书的内容、查验承包人的记录和证明材料，必要时监理人可要求承包人提交全部原始记录副本。

（2）监理人应按第 3.5 款商定或确定追加的付款和（或）延长的工期，并在收到上述索赔通知书或有关索赔的进一步证明材料后的 42 天内，将索赔处理结果答复承包人。

（3）承包人接受索赔处理结果的，发包人应在作出索赔处理结果答复后 28 天内完成赔付。承包人不接受索赔处理结果的，按第 24 条的约定办理。

### 23.3 承包人提出索赔的期限

23.3.1 承包人按第 17.5 款的约定接受了完工付款证书后，应被认为已无权再提出在合同工程完工证书颁发前所发生的任何索赔。

23.3.2 承包人按第 17.6 款的约定提交的最终结清申请单中，只限于提出合同工程完工证书颁发后发生的索赔。提出索赔的期限自接受最终结清证书时终止。

### 23.4 发包人的索赔

23.4.1 发生索赔事件后，监理人应及时书面通知承包人，详细说明发包人有权得到的索赔金额和（或）延长缺陷责任期的细节和依据。发包人提出索赔的期限和要求与第 23.3 款的约定相同，延长缺陷责任期的通知应在缺陷责任期届满前发出。

23.4.2 监理人按第 3.5 款商定或确定发包人从承包人处得到赔付的金额和（或）缺陷责任期的延长期。承包人应付给发包人的金额可从拟支付给承包人的合同价款中扣除，或由承包人以其他方式支付给发包人。

23.4.3 承包人对监理人按第 23.4.1 项发出的索赔书面通知内容持异议时，应在收到书面通知后的 14 天内，将持有异议的书面报告及其证明材料提交监理人。监理人应在收到承包人书面报告后的 14 天内，将异议的处理意见通知承包人，并按第 23.4.2 项的约定执行赔付。若承包人不接受监理人的索赔处理意见，可按本合同第 24 条的规定办理。

## 24. 争议的解决

### 24.1 争议的解决方式

发包人和承包人在履行合同中发生争议的，可以友好协商解决或者提请争议评审组评审。合同当事人友好协商解决不成、不愿提请争议评审或者不接受争议评审组意见的，可在专用合同条款中约定下列一种方式解决。

- (1) 向约定的仲裁委员会申请仲裁；
- (2) 向有管辖权的人民法院提起诉讼。

### 24.2 友好解决

在提请争议评审、仲裁或者诉讼前，以及在争议评审、仲裁或诉讼过程中，发包人和承包人均可共同努力友好协商解决争议。

### 24.3 争议评审

24.3.1 采用争议评审的，发包人和承包人应在开工日后的 28 天内或在争议发生后，协商成立争议评审组。争议评审组由有合同管理和工程实践经验的专家组成。

24.3.2 合同双方的争议，应首先由申请人向争议评审组提交一份详细的评审申请报告，并附必要的文件、图纸和证明材料，投标人还应将上述报告的副本同时提交给被申请人和监理人。

24.3.3 被申请人在收到申请人评审申请报告副本后的 28 天内，向争议评审组提交一份答辩报告，并附证明材料。被申请人应将答辩报告的副本同时提交给申请人和监理人。

24.3.4 除专用合同条款另有约定外，争议评审组在收到合同双方报告后的 14 天内，邀请双方代表和有关人员举行调查会，向双方调查争议细节；必要时争议评审组可要求双方进一步提供补充材料。

24.3.5 除专用合同条款另有约定外，在调查会结束后的 14 天内，争议评审组应在不受任何干扰的情况下进行独立、公正的评审，作出书面评审意见，并说明理由。在争议评审期间，争议双方暂按总监理工程师的确定执行。

24.3.6 发包人和承包人接受评审意见的，由监理人根据评审意见拟定执行协议，经争议双方签字后作为合同的补充文件，并遵照执行。

24.3.7 发包人或承包人不接受评审意见，并要求提交仲裁或提起诉讼的，应在收到评审意见后的 14 天内将仲裁或起诉意向书面通知另一方，并抄送监理人，但在仲裁或诉讼结束前应暂按总监理工程师的确定执行。

### 24.4 仲裁

24.4.1 若合同双方商定直接向仲裁机构申请仲裁，应签订仲裁协议并约定仲裁机构。

24.4.2 若合同双方未能达成仲裁协议，则本合同的仲裁条款无效，任一方均有权向人民法院提起诉讼。

**注：全文引自《水利水电工程标准施工招标文件》（2009 版），内容不一致时，以《水利水电工程标准施工招标文件》（2009 版）内容为准。**



(1) 按第 11.3 条约定，确定延长完工期限；

(2) 按第 15.3 条约定，作出变更决定；

尽管有以上规定，但当监理人认为出现了危及生命、工程或毗邻财产等安全的紧急事件时，在不免除合同规定的承包人责任的情况下，监理人可以指示承包人实施为消除或减少这种危险所必须进行的工作，即使没有发包人的事先批准，承包人也应立即遵照执行。

## 4. 承包人

### 4.1 承包人的一般义务

#### 4.1.10 其他义务

(1) 本合同工程在设计度汛标准内的安全度汛由承包人负责，由此发生的一切费用由承包人承担。

(2) 承包人在合同签订后的14天内，应在现场设立办公室供其管理人员使用，承包人应保持该现场办公机构在整个合同期内有效。上述现场办公室建立后，承包人应根据有关法律的规定，为其所有非本地雇员向当地公安机关申请临时居住证。

#### (3) 现场施工配合与协调

承包人在实施和完成承建合同工程及缺陷修复过程中的一切作业应保证发包人免于承担因承包人借用、占用或进出其他区域，或作业影响等所引起的索赔、诉讼费、损害赔偿及其他开支；承包人有义务配合发包人协调征地拆迁等相关工作，并有义务提供与其他有关部门的配合与协调。

(4) 承包人在检查合同或工程施工时，如果发现工程设计或技术规范中存在任何错误或其他缺陷，应立即通知发包人。

(5) 承包人应依法与所招用的农民工签订劳动合同，按照劳动合同约定按时足额支付农民工工资，不得无故拖欠或克扣。按照要求做好农民工劳动合同管理工作，建立健全劳动合同管理制度，并向劳动保障行政部门提供用工备案。

若农民工因工作原因受到事故伤害或患职业病，积极配合劳动保障监察部门对所发生的劳动争议进行处理，并按处理意见解决劳动争议。

(6) 承包人向监理人驻地监理和驻地发包人提供现场办公条件。

### 4.3 分包

4.3.2 允许承包人分包的工程项目、工作内容的规定：本工程不允许分包，但确需分包（如劳务分包），须经发包人同意。

## 4.5 承包人项目经理

4.5.5 承包人须按投标文件中承诺，向施工现场派驻项目经理，本合同的项目经理不能兼任除本合同外的其他工程项目经理或主要负责人。如无不可抗拒的因素，在本合同施工期内项目经理不得更换。未经发包人同意更换项目经理者，承包人须向发包人支付违约金人民币 5 万元，并应及时纠正同时承担由此造成的一切后果和违约责任。发包人有权因承包人项目经理管理不善，造成施工期内发生社会治安案件、重大安全施工、质量事故及工期延误等原因，要求承包人更换项目经理，并视为承包人违约，扣除 5 万元违约金，承包人须承担由此造成的所有损失。

4.5.6 项目经理每月在现场工作天数不得少于 22 天，发包人将根据监理人提交的考勤记录对项目经理进行考评，每月每差一天承包人向发包人支付违约金 1000 元（发包人批准的休假、公差除外）。

4.5.7 经发包人同意更换项目经理的，须试用 2 个月，且承包人须向发包人提交 5 万元保证金。该项目经理在试用期内使发包人满意，发包人将无息退还保证金；否则保证金不予退还，同时承包人须重新更换项目经理，直至发包人满意。发包人提出撤换不胜任的项目经理时，承包人应及时更换，否则还应承担由此造成的一切后果。项目经理缺勤的情况，监理有权向其法人单位反映，超过三次时，承包人的法人或代表必须来现场进行彻底处理解决。因项目经理严重违约，发包人有权解除与承包人的合同，承包人的人员设备等必须在 7 日内全部清退出工程现场，一切责任由承包人自负，承包人不得有异议。发包人保留进一步向承包人索赔损失的权利。

4.5.8 承包人须按投标文件中承诺，向施工现场派驻技术负责人。本合同工程的技术负责人不能兼任其他工程的负责人。未经发包人同意，在本合同施工期内技术负责人不得更换，否则承包人向发包人支付违约金 5 万元，并且每月在现场工作天数不得少于 21 天，发包人将根据监理人提交的考勤记录对技术负责人进行考评，每差一天承包人向发包人支付违约金 1000 元（发包人批准的休假、公差除外）。

4.5.9 承包人重新调换的人员的资历不得低于投标文件中约定人员的水平，经发包人考察审批后方可正式上任，在此期间承包人要保证工程施工质量、进度、安全不受影响。

## 4.8 保障承包人人员的合法权益

4.8.7 承包人应在工地设立医疗救护机构，配备必要的医护人员及医疗和急救设备，若农民工因工作原因受到事故伤害或患职业病，积极配合劳动保障监察部门对所发生的劳动争议处理，并按处理意见解决劳动争议，其费用已包含在投标报价中。

4.8.8 承包人应按照关于印发《工程建设领域农民工工资保证金规定》的通知（人社部发〔2021〕

65号)的有关规定,认真做好农民工劳动合同签订和履行工作,并向劳动保障行政部门进行用工备案。承包人应依法与所雇用的农民工建立劳动合同关系,依法按劳动合同约定按时足额支付农民工工资,不得无故拖欠或克扣。按照规定要求把农民工劳动合同管理加以落实,做好农民工劳动合同管理工作,建立健全劳动合同管理制度,实现劳动合同动态管理,规范签订劳动合同行为,完善劳动合同内容。

4.8.9 承包人应严格按照国家关于保障农民工权益等的有关规定,为农民工办理相关保险,保障农民工工资、福利等权益。若由于农民工因工作原因受到事故伤害或患职业病而引起劳动争议,承包人应积极配合劳动保障监察部门进行调查处理,并按处理意见解决劳动争议。

4.8.10 实行农民工劳动用工实名制、农民工工资分账管理和公告公示制度,推行农民工工资由承包人代发制度,确保及时足额支付农民工工资,并将农民工工资发放表复印件(加盖承包人或项目部印章)报送监理人、发包人现场建管机构备案。

4.8.11 承包人应按关于印发《工程建设领域农民工工资保证金规定》的通知(人社部发〔2021〕65号)规定开设农民工工资保证金存储账户并按合同额2%储存保证金或提供银行保函,专项用于支付本项目农民工工资,农民工人工费随进度款按月申请拨付。承包人应在工程进度款支付申请时载明当期农民工人工费金额,发包人将农民工人工费直接拨入农民工工资专用账户,如专用账户余额不足以支付农民工工资时,承包人应及时补足,确保农民工工资足额发放。

#### 4.11 不利物质条件

4.11.1 不利物质条件的范围:   /  。

### 5.材料和工程设备

#### 5.1 承包人提供的材料和工程设备

5.1.1 承包人提供的材料和工程设备,由承包人负责采购、验收、运输和保管,费用包含在承包人投标报价内;发包人指定供应来源的材料和工程设备,承包人应会同监理人进行交货验收且妥善保管。

#### 5.2 发包人提供的材料和工程设备

5.2.1 发包人提供的材料:   /  。工程设备:   /  。

### 6.施工设备和临时设施

#### 6.2 发包人提供的施工设备和临时设施

6.2.1 发包人提供的施工设备:   /  。

6.2.2 发包人提供的临时设施： / 。

## 7. 交通运输

### 7.1 道路通行权和场外设施

道路通行权和场外设施的约定： 由承包人自行办理并承担相关费用。

## 8. 测量放线

### 8.1 施工控制网

8.1.1 高等级测量控制网的约定： 发包人根据情况，及时向承包人提供测量基准点、基准线和水准点及其书面资料。承包人应根据上述基准点（线）以及国家测绘标准和本工程精度要求，测设自己的施工控制网，并应在本合同规定的期限内，将施工控制网资料报送发包人审批。

## 9. 施工安全、治安保卫和环境保护

### 9.1 发包人的施工安全责任

9.1.4 发包人提供合同工程设计范围内的有关勘测成果资料，其余资料由承包人负责收集。

9.1.5 发包人按照已标价工程量清单所列金额和合同约定的计量支付规定，支付安全作业环境及安全施工措施所需费用，督促承包人确保该项措施落实到位，否则发包人不予支付。

### 9.2 承包人的施工安全责任

9.2.12 下列工程应编制专项施工方案： 主要工程项目，其中重要和关键工程项目必要时组织专家论证和审查。

9.2.13 施工安全控制目标：无责任死亡事故发生，杜绝重大机械设备事故、重大火灾事故、特大交通事故、重大垮（塌）事故。

### 9.3 治安保卫

9.3.1 承包人应当负责统一管理施工场地的治安保卫事项，履行合同工程的治安保卫职责。

9.3.3 承包人确定施工场地治安管理计划和突发治安事件紧急预案的编制责任人。

### 9.7 文明工地

9.7.1 本合同文明工地的约定： / 。

## 10. 进度计划

### 10.1 合同进度计划

(1) 承包人应当在收到监理人按照通用合同条款第 11.1.1 项发出的开工通知后 3 天内，编制详细的施工进度计划和施工方案说明并报送监理人。承包人编制施工进度计划和施工方案说明的内容：

承包人按投标阶段承诺的总进度计划关键线路目录，以及施工顺序和方法要点，向监理人提交更准确更详细的施工进度计划和施工方案，施工进度计划中还应载明要求发包人组织设计人进行阶段性工程设计交底的时间。

(2) 监理人批复或对施工进度计划和施工方案说明提出修改意见的期限：自监理人收到承包人报送的相关进度计划和施工方案说明后 7 天内。

(3) 承包人编制分阶段或分项施工进度计划和施工方案说明的内容：在合同进度基础上编制分阶段和分项目的进度计划。

(4) 承包人报送分阶段或分项施工进度计划和施工方案说明的期限：分项工程实施前 7 日。

工期进度：经监理人批准的施工总进度计划是控制本合同工程进度的依据。

## 10.2 合同进度计划的修订

(1) 承包人报送修订合同进度计划申请报告和相关资料的期限：按监理人要求。

(2) 监理人批复修订合同进度计划申请报告的期限：收到承包人报送的修订合同进度计划申请报告和相关资料后 3 天内。

(3) 监理人批复修订合同进度计划的期限：收到承包人报送的修订合同进度计划报告和相关资料后 3 天内。

不论何种原因造成施工进度计划拖后，承包人均应按监理人的指示，采取有效措施赶上进度。承包人应在向监理人报送修订合同进度计划的同时，编制一份赶工措施报告报送监理人审批，赶工措施应以保证工程按期完工为前提调整和修改进度计划。由于发包人原因造成施工进度拖后，应按第 11.3 款的约定办理；由于承包人原因造成施工进度拖后，应按第 11.5 款的约定办理。

## 11. 开工和竣工（完工）

### 11.4 异常恶劣的气候条件

11.4.3 本合同工程界定异常恶劣气候条件的范围为：造成工程损坏的冰雹和大雪灾害，及其他异常恶劣气候灾害。

### 11.5 承包人工期延误

承包人未能按要求的完工日期完工时，逾期完工违约金按 500 元/天计，全部逾期竣工违约金的总限额为不超过合同价格的 10%。

### 11.6 工期提前

工期提前的奖金约定：承包人按要求的完工日期提前完工时，每提前 1 天按 500 元/天计。

## 12. 暂停施工

### 12.1 承包人暂停施工的责任

(5) 承包人承担暂停施工责任的其他情形：由于分包人的责任引起的暂停施工。

### 12.2 发包人暂停施工的责任

(3) 发包人承担暂停施工责任的其他情形：由于发包人指定分包人的责任引起的暂停施工。

## 13. 工程质量

### 13.7 质量评定

13.7.4 重要隐蔽单元工程和关键部位单元工程质量评定的约定：优良率达90%以上，且未发生过质量事故。

13.7.7 工程合格标准为：达到《水利水电工程施工质量检验与评定规程》（SL176-2007）合格标准；优良标准为：达到《水利水电工程施工质量检验与评定规程》（SL176-2007）优良标准。

### 13.8 质量事故处理

13.8.4 工程竣工验收时，发包人向竣工验收委员会汇报并提交历次质量缺陷处理的备案资料。

## 14. 试验和检验

### 14.1 材料、工程设备和工程的试验和检验

14.1.6 本工程实行见证取样的试块、试件及有关材料：涉及工程结构安全的试块、试件及有关材料。

## 15. 变更

### 15.1 变更的范围和内容

(6) 除合同另有规定外，增加或减少合同中关键项目的工程量超过其项目工程总量的 15%，关键项目：项目的合价占合同总价的 5%以上，单价调整方式：关键项目的工程量增加超过 15%时，超过部分调减合同单价税前的 5%；关键项目的工程量减少超过 15%时，按实际发生的工程量，调增其合同单价税前的 5%。

### 15.5 承包人的合理化建议

15.5.2 承包人实现合理化建议的奖励金额为 / 。

### 15.8 暂估价

15.8.1 (1) 发包人和承包人组织招标的暂估价项目： / ；发包人组织招标的暂估价项目： / 。

(2) 发包人和承包人以招标方式选择暂估价项目供应商或分包人时，双方的权利义务关系： / 。

## 16. 价格调整

### 16.1 物价波动引起的价格调整

物价波动引起的价格调整方式：不进行价格调整。

16.1.2 采用造价信息调整价格差额工程造价信息的来源：/。

价格调整的项目和系数：/。

## 17. 计量与支付

### 17.2 预付款

#### 17.2.1 预付款

(1) 工程预付款为合同价款总额的 30% (不含备用金), 付款时间应在合同协议书签订后, 由承包人向发包人提交了发包人认可的预付款保函, 且承包人施工机构已建立、主要人员已进场、各项施工方案已上报, 已开设农民工工资专用账户后由承包人提出书面申请, 由监理人出具付款证书报送发包人批准后 7 天内予以支付。

(2) 工程材料预付款的额度和预付办法约定为：本合同工程不支付工程材料预付款。

#### 17.2.3 预付款的扣回

工程进度款支付到合同总价的 20% 时起扣, 在支付工程进度款达到合同总价的 80% 时抵扣完毕。

$$R = \frac{A}{(F_2 - F_1)S} (C - F_1 S)$$

式中 R——每次进度付款中累计扣回的金额;

A——工程预付款总金额;

S——签约合同价;

C——合同累计完成金额;

F1——开始扣款时合同累计完成金额达到签约合同价的比例;

F2——全部扣清时合同累计完成金额达到签约合同价的比例。

上述合同累计完成金额均指价格调整前未扣质量保证金的金额。(不包括预付款)

### 17.3 进度款支付

#### 17.3.1 付款周期

进度付款按月支付, 施工单位在每月的 25 号之前报送本月工程量。

### 17.3.2 进度付款申请单

月进度付款单份数：6份。

### 17.3.3 进度付款证书和支付时间

进度款：按完成合格工程量付款，监理人在收到承包人进度付款申请单以及相应的支持性证明文件后的 14 天内完成核查，提出发包人到期应支付给承包人的金额以及相应的支持性材料，经发包人审查同意后，由监理人向承包人出具经发包人签认的进度付款证书。监理人有权扣发承包人未能按照合同要求履行任何工作或义务的相应金额。发包人应在监理人收到进度付款申请单后的 28 天内，将进度应付款支付给承包人。进度款累计支付至合同额 95%后暂停支付，完成合同工程验收即完工结算后可支付至合同额 97%，工程履约验收合格后支付剩余合同额。进度款支付可按照工程实际完成情况进行调整。 发包人不支付逾期付款违约金。

## 17.4 质量保证金

17.4.1 工程质量保证金的金额为结算总金额的 3%。承包人已经缴纳履约保证金，履约保证金到期前发包人不再从工程进度付款中预留工程质量保证金；履约保证金到期后，承包人应提交前述金额的工程质量保证金保函或发包人认可的符合规定的其他形式，否则发包人将从竣工付款中 1 次性预留前述金额的工程质量保证金。

17.4.2 质保期内，承包人认真履行合同约定的责任，到期后，承包人可向发包人申请返还质保金。发包人在接到承包人返还质保金申请后，应于 14 天内会同承包人按照合同约定的内容进行核实。如无异议，发包人应当按照约定将质保金返还给承包人。对返还期限没有约定或者约定不明确的，发包人应当在核实后 14 天内将质保金返还承包人，逾期未返还的，依法承担违约责任。发包人在接到承包人返还保证金申请后 14 天内不予答复，经催告后 14 天内仍不予答复，视同认可承包人的返还质保金申请。

## 17.5 竣工（完工）结算

### 17.5.1 竣工（完工）付款申请单

(1) 承包人应提交竣工付款申请单一式6份。

## 17.6 竣工结清

### 17.6.1 最终结清申请单

(1) 承包人应提交最终结清申请单一式6份。

## 17.7 竣工财务决算

承包人应为竣工财务决算编制提供的资料：按发包人要求提供准确，完整、齐全的有关技术资料、工程结算的经济文件等。

## 18.竣工验收（验收）

### 18.1 验收工作分类

本工程项目法人验收包括：分部工程验收、单位工程验收、投入使用验收、完工验收；政府验收包括：阶段验收、专项验收、竣工验收；验收条件为：①工程已完建；②按规定进行了评定或验收；③合同约定的其他条件。验收程序为：①听取被验及有关单位汇报；②检查完成情况、质量及相关档案资料；③讨论通过验收结论。

### 18.3 单位工程验收

18.3.4 提前投入使用的单位工程包括： / 。

### 18.5 阶段验收

18.5.1 本合同工程阶段验收类别包括： / 。

### 18.6 专项验收

18.6.2 本合同工程专项验收类别包括： / 。

### 18.7 竣工验收

18.7.2 本工程不需要竣工技术预验收。

18.7.3 本工程不需要竣工验收技术鉴定。

### 18.8 施工期运行

18.8.1 需要在施工期运行的单位工程或工程设备为： / 。

### 18.9 试运行

18.9.1 试运行的组织：由发包人负责组织；费用承担：由承包人承担所需全部费用。

## 19.缺陷责任与保修责任

### 19.1 缺陷责任期（工程质量保修期）的起算时间

本工程缺陷责任期（工程质量保证期）计算如下：1 年（工程保修期从通过合同工程完工验收之日算起）。

## 20.保险

### 20.1 工程保险

建筑工程一切险和（或）安装工程一切险投保人：由承包人以发包人和承包人共同名义投保；

投保内容：建筑工程、安装工程一切险；

保险金额、保险费率和保险期限：签订合同时双方共同商定。

### 20.4 第三者责任险

20.4.2 第三者责任险保险费率：按照相关规定确定；

第三者责任险保险金额：按照相关规定确定。

### 20.5 其他保险

需要投保的其他内容：投保时由发包人与承包人共同协商确定；

保险金额、保险费率和保险期限：投保时由发包人与承包人共同协商确定；

### 20.6 对各项保险的一般要求

#### 20.6.1 保险凭证

承包人提交保险凭证的期限：工程开工 14 天内；

#### 20.6.4 保险金不足的补偿

承包人负责补偿的范围与金额：由承包人确定；

发包人负责补偿的范围与金额：由发包人与承包人共同协商。

## 24.争议的解决

### 24.1 争议的解决方式

合同当事人友好协商解决不成、不愿提请争议评审或不接受争议评审组意见的，约定的合同争议解决方式：仲裁。

### 第 3 节 合同附件格式

#### 附件一：合同协议书（格式）

##### 合同协议书（格式）

\_\_\_\_（发包人名称，以下简称“发包人”）为实施\_\_\_\_（项目名称），已接受\_\_\_\_（承包人名称，以下简称“承包人”）对\_\_\_\_（项目名称）\_\_\_\_（标段名称）的投标，并确定其为中标人。发包人和承包人共同达成如下协议。发包人和承包人共同达成如下协议。

1. 本协议书与下列文件一起构成合同文件：

- （1）中标通知书；
- （2）投标函及投标函附录；
- （3）专用合同条款；
- （4）通用合同条款；
- （5）技术标准和要求；
- （6）调整后的已标价工程量清单；
- （7）其他合同文件。

2. 上述文件互相补充和解释，如有不明确或不一致之处，以合同约定次序在先者为准。

3. 签约合同价：人民币（大写）\_\_\_\_元（¥\_\_\_\_）。

4. 承包人项目经理：\_\_\_\_；技术负责人：\_\_\_\_；专职安全员：\_\_\_\_。

5. 工程质量符合\_\_\_\_标准。

6. 承包人承诺按合同约定承担工程的实施、完成及缺陷修复。

7. 发包人承诺按合同约定的条件、时间和方式向承包人支付合同价款。

8. 承包人应按照监理人指示开工，工期为\_\_天。

9. 本协议一式\_\_份。双方各执\_\_份。

10. 合同未尽事宜，双方另行签订补充协议。补充协议是合同的组成部分。

发包人：\_\_\_\_（盖单位章）

承包人：\_\_\_\_（盖单位章）

法定代表人或其委托代理人：

法定代表人或其委托代理人：

\_\_\_\_（签字）

\_\_\_\_（签字）

\_\_\_\_年\_\_月\_\_日

\_\_\_\_年\_\_月\_\_日

## 第五章 工程量清单

### 1. 工程量清单说明

1.1 工程量清单应与招标文件中的投标人须知、通用合同条款、专用合同条款、技术标准和要求（合同技术条款）、图纸等一起阅读和理解。

1.2 工程量清单仅是投标人投标报价的共同基础，除另有约定外，工程量清单中的工程量是用于投标报价的估算工程量，不作为最终结算工程量。最终结算工程量是承包人实际完成并符合技术标准和要求（合同技术条款）要求，按施工图纸计算的有效工程量。

1.3 工程量清单中各项目的工作内容和要求应符合相关技术标准和要求（合同技术条款）的规定。

1.4 工程价款的支付遵循合同条款的约定。

1.5 工程报价编制中几个问题的说明

1.5.1 工程报价中预算定额的选用，招标人不作统一规定，由投标人根据自身的情况和水利水电工程的有关规定，自行选用有关定额。

1.5.2 其他费用中涉及的计划利润、税金等费用按照有关规定计列。

1.5.3 工程单价为综合单价，其材料差价等已包括在内。

1.5.4 合同中由承包人负责采购的设备、材料，承包人应推荐 3 家以上（含 3 家）符合要求的生产商，经监理人、发包人考察批准后购买，所有费用由承包人支付。凡备注中没有标注任何内容的，承包人报价应包含完成此项工作所需的一切费用。

### 2. 投标报价说明

2.1 除招标文件另有约定外，**投标人不得随意增加、删除或涂改招标文件工程量清单中的任何内容。工程量清单中列明的所有需要填写的单价和合价，投标人均应填写；未填写的单价和合价，视为已包括在工程量清单的其他单价和合价中。**

2.2 工程量清单中的工程单价是完成工程量清单中一个质量合格的规定计量单位项目所需的直接费、间接费、利润、材料补差、未计价材料费、税金等，并考虑到风险因素。投标人应根据规定的工程单价组成内容确定工程单价。除另有规定外，对有效工程量以外的超挖、超填工程量，施工附加量，加工、运输损耗量等，所消耗的人工、材料和机械费用，均应摊入相应有效工程量的工程单价内。

2.3 投标金额（价格）均应以人民币表示。

2.4 投标总价应按工程项目总价表合计金额填写。

2.5 工程量清单报价表中的序号、项目名称、计量单位、工程数量，按招标文件工程量清单报价表的相应内容填写，并填写相应项目的单价和合价。

2.6 按照《水利工程造价管理规定》（水建设〔2023〕156号）规定，水利工程造价文件应当由水利造价工程师按照规定签字并加盖执业印章。工程量清单中要求造价工程师签字或盖章的，电子投标文件中已标价工程量清单应上传水利造价工程师签字并加盖执业印章后的扫描件。

### 3.工程量清单计价格式

#### 3.1 封面

**河南省燕山水库运行中心燕山水库 2024 年重点防洪工程  
安全隐患治理项目 I 包工程量清单报价表**

合同编号：\_\_\_\_\_

投标人：\_\_\_\_\_（单位盖章）

法定代表人或委托人代理人：\_\_\_\_\_（签字或盖章）

造价工程师

及注册证号：\_\_\_\_\_（签字并盖执业章）

编制时间：\_\_\_\_\_

### 3.2 扉页

## 投 标 总 价

工程名称：河南省燕山水库运行中心燕山水库 2024 年重点防洪工程安全隐患治理项目 II 包

合同编号：\_\_\_\_\_

投标总价（小写）：\_\_\_\_\_

（大写）：\_\_\_\_\_

投标人：\_\_\_\_\_（单位盖章）

法定代表人或委托人代理人：\_\_\_\_\_（签字或盖章）

编制时间：\_\_\_\_\_



## 3.4 工程量清单报价表

工程量清单报价表

序号	项目名称	计量单位	数量	单价 (元)	合价 (元)	备注
1	坝后防汛道路修复					
(1)	原混凝土路面清洗、打毛	m <sup>2</sup>	6020.00			
(2)	伸缩缝乳化沥青	m	2071.00			
(3)	乳化沥青透层油 (PC 用量 0.5L/m <sup>2</sup> )	m <sup>2</sup>	6020.00			
(4)	粘防裂贴 (宽 32cm, 厚 2mm)	m <sup>2</sup>	662.72			
(5)	4cm 厚 AC-13 细粒式沥青混凝土	m <sup>2</sup>	6020.00			
(6)	沥青混凝土路面划线 (宽 15cm)	m <sup>2</sup>	129.00			
(7)	路缘石及路肩混凝土拆除 (外运 2km)	m <sup>3</sup>	53.20			
(8)	C25 混凝土路缘石 (1000×300×200mm)	m	560.00			
(9)	C25 混凝土路肩 (厚 15cm)	m <sup>3</sup>	42.00			
(10)	普通模板制作及安拆	m <sup>2</sup>	168.00			
(11)	M10 水泥砂浆灌缝	m <sup>3</sup>	0.34			
2	库岸防护工程	m				
(1)	土方开挖, 就近堆放	m <sup>3</sup>	84.00			
(2)	土方回填, 利用开挖土	m <sup>3</sup>	67.20			
(3)	抛石护岸	m <sup>3</sup>	1234.50			
(4)	格宾石笼	m <sup>3</sup>	210.00			
	合计					

### 3.5 计日工项目报价表

#### 计日工项目报价表

合同编号：

工程名称：

序号	名称	型号规格	计量单位	单价（元）	备注
1	人工				
2	材料				
3	机械				

## 3.6 工程单价汇总表

## 工程单价汇总表

合同编号：

工程名称：

序号	项目名称	计量单位	人工费	材料费	机械使用费	其他直接费	间接费	企业利润	材料补差	未计价材料费	税金	合计
一	建筑工程											
二	安装工程											

## 3.7 工程单价费（税）率汇总表

工程单价费（税）率汇总表

合同编号：

工程名称：

序号	工程类别	工程单价费（税）率%				备注
		其它直接费	间接费	企业利润	税金	
一	建筑工程					
二	安装工程					

**3.8 投标人生产电、风、水、砂石基础单价汇总表**

**投标人生产电、风、水、砂石基础单价汇总表**

合同编号：

工程名称：

序号	名称	型号规格	计量单位	人工费	材料费	机械使用费				合计	备注

3.9 投标人生产混凝土配合比材料费表

投标人生产混凝土配合比材料费表

合同编号：

工程名称：

序号	工程部位	混凝土 强度等级	水泥 强度等级	级配	水灰比	预算材料量 (kg/m3)					单价 (元/m3)	备注	
						水泥	砂	石					



3.11 投标人自备施工机械台时（班）费汇总表

投标人自备施工机械台时（班）费汇总表

合同编号：

工程名称：

单位：元/台时（班）

序号	机械名称	型号规格	一类费用				二类费用						合计	
			折旧费	维修费	安拆费	小计	人工	柴油	电					小计



## 3.13 工程单价计算表

## 工程单价计算表

\_\_\_\_\_工程

单价编号：

定额单位：

施工方法：						
序号	名称	型号规格	计量单位	数量	单价 (元)	合价 (元)
1	直接费					
1.1	基本直接费					
1.1.1	人工费					
	.....					
	.....					
1.1.2	材料费					
	.....					
	.....					
1.1.3	机械使用费					
	.....					
1.2	其他直接费					
2	间接费					
3	企业利润					
4	材料补差					
5	未计价材料费					
6	税金					
	合计					

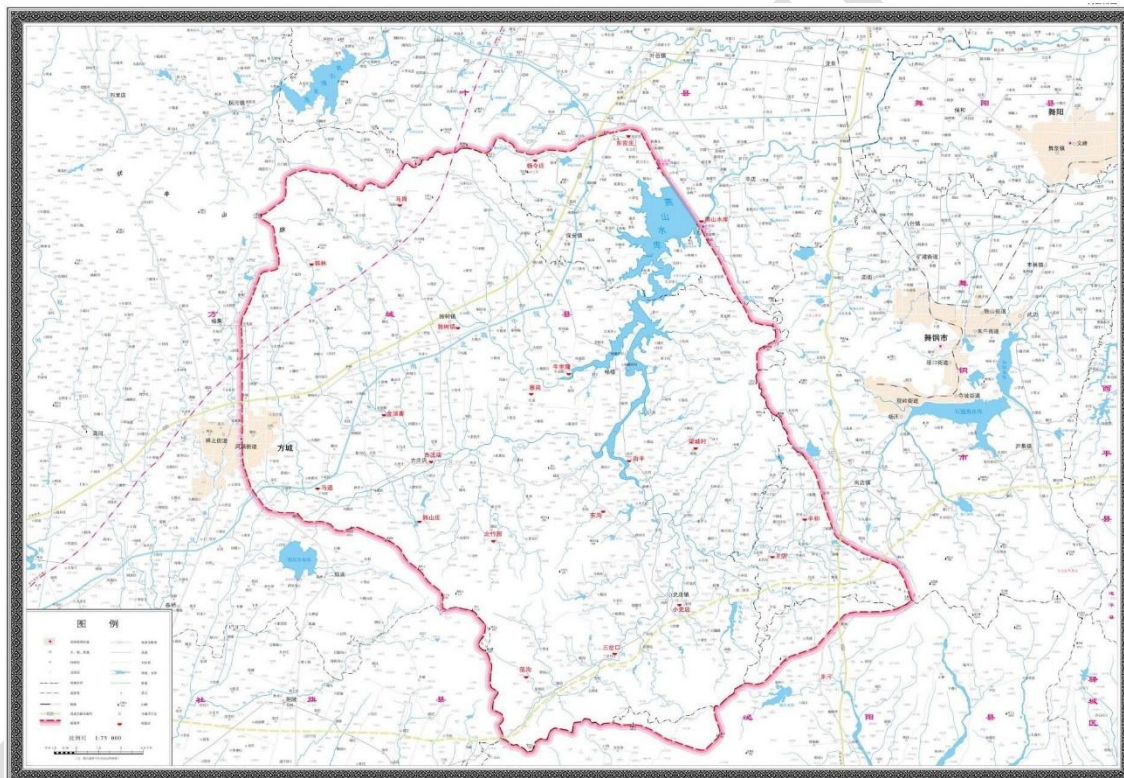


## 第六章 技术标准和要求及图纸

### 1. 水库概况

#### 1.1 流域概况

燕山水库位于淮河流域沙颍河主要支流澧河上游干江河上，位于河南省南阳市方城县与平顶山市叶县之间。燕山坝址以上干江河河长 71km，控制流域面积 1169km<sup>2</sup>，控制了干江河流域面积的 91.3%。



#### 1.2 水文气象

本流域属于温带季风气候区，气候变化受季风影响，冬季少雨干燥，夏季西伯利亚高压衰退，暖湿气团由东南方向内移，降雨量增大，且多暴雨。多年平均降雨量为 885mm，年际变化较大，最大年降雨量为 1504mm，最小年降雨量为 472mm，最大为最小的 3.2 倍。降雨年内分配不均，汛期 6~9 月的降雨量为 531mm，占全年的 60% 左右，尤以 7、8 两月雨量最多。据 1954~2000 年实测大暴雨资料统计，最大 24 小时面雨量大于 100mm 者共 23 次，最大三天面雨量大于 200mm 者共 7 次，其中以“75.8”暴雨为最甚，最大 24 小时降雨量为 612.1mm，最大三天降雨量为 1045.9mm，是历史上罕见的特大暴雨。年平均水面蒸发量为 769.4mm，月蒸发量随气温变化，其中以 5~8 月较大，约为 129~175mm。12 月及元月最小，约 40mm 左右。因受季风影响，冬春季多西北及东北风，夏秋季多东南及西南风，年最大风力为 8 级。

大暴雨中心位置常位于金汤寨、独树、治平、吴沟一带，“75.8”特大暴雨，杨楼、郭林是仅次于板桥林庄的暴雨中心。暴雨中心多由西北向东南方向移动。由于暴雨成因不同，历时长短不一，一次降雨历时一般为 20 小时左右。暴雨多发生在 7~8 月份。

干江河洪水由暴雨形成，洪水特征受暴雨、地形等因素影响。由于流域上宽下窄，似扇形，故集流快，一场孤立暴雨造成的洪水，在下游往往是峰形尖瘦的孤峰。全流域在连续暴雨袭击下，洪峰一个接一个，干支流汇合在下游形成峰缓、量大、持续时间长的复式洪峰。

燕山水库多年平均天然年径流 36215 万  $m^3$ ，扣除上游小型水利工程及库周引水、灌溉面积 8 万亩及生活、工矿用水 500 万  $m^3$ ，多年平均入库年径流量为 34198 万  $m^3$ ，最大 12.91 亿  $m^3$ （1975 年），最小 0.51 亿  $m^3$ （1992 年）。最大入库洪峰流量 12100  $m^3/s$ （1975 年）。其中汛期（6~9 月）多年平均来水量 25532 万  $m^3$ 。

### 1.3 水库基本情况

燕山水库位于淮河流域沙颍河主要支流澧河上游干江河上，是 1991 年以来国务院确定的 19 项治淮骨干工程之一，是淮河流域规划确定的沙河流域防洪工程体系的重要组成部分，是控制漯河市至周口市河道防洪安全的关键性工程，也是河南省“2001~2010 年水利发展规划”中确定的重点工程。坝址在河南省京广铁路以西叶县境内保安镇杨湾村老官寨水文站下游约 1.6km 处，距叶县县城约 30km。水库控制流域面积 1169  $km^2$ ，占干江河流域面积的 91.3%。水库总库容为 9.25 亿  $m^3$ ，是一座以防洪为主，结合供水、灌溉，兼顾发电等的大（2）型水库。燕山水库的建成与昭平台、白龟山、孤石滩水库和泥河洼滞洪区联合运用，可将沙河干流的防洪标准由 10~20 年一遇提高到 50 年一遇，有效控制沙河流域洪水，保护豫皖两省 600 万人口的生命财产以及京港客运专线、京广铁路、京港澳高速、107 国道等的防洪安全。

燕山水库主要永久建筑物有大坝、溢洪道、泄洪洞、输水洞，另外在输水洞后还有小型水电站一座。水库工程为 II 等工程，主要建筑物土石坝、溢洪道、泄洪洞及输水洞建筑物进水口为 2 级建筑物，次要建筑物按 3 级设计。水库洪水标准为 500 年一遇洪水设计，5000 年一遇洪水校核，泄洪洞及溢洪道消能防冲建筑物设计洪水标准为 50 年一遇，其他输水建筑物（包括电站）按 30 年一遇洪水设计，100 年一遇洪水校核。

#### 1.3.1 大坝

大坝全长 4070m（桩号 0+650~4+720），南起小燕山，北至牛庄北，按自然地形可分为左岸台地、河槽及漫滩、右岸坝肩三个坝段。大坝坝顶高程 117.80m，最大坝高 34.7m，坝顶宽 8.45m，防浪墙顶高程 119.00m。坝顶上游侧防浪墙（不包括基础）净高 1.2m，防浪墙

基础底部埋于斜墙防渗体中,坝顶路面采用沥青碎石路面结构型式。坝顶下游侧设有防护墩,防护墩高出坝面 0.6m。大坝上游坡为 1:3 和 1:3.5,在 107.40m 高程设 8.0m 宽马道,下游坡为 1:2.25 和 1:2.5,坝体上、下游坡均采用混凝土预制块护坡。左岸桩号 2+700 以左采用均质坝型,2+700 以右采用斜墙分区坝型,大坝防渗体为粘土斜墙,粘土斜墙后设反滤排水带和任意料。河槽段大坝坝体填筑和上游施工围堰结合。2+700~4+150 任意料主要为溢洪道尾水渠开挖的粘土质砂砾岩和泄输水建筑物开挖的软岩渣料、4+150~4+720(右坝头)任意料主要为泄输水建筑物开挖的石英砂岩石渣料。

### 1.3.2 溢洪道

溢洪道位于水库大坝右岸小燕山垭口处,主要承担超过 50 年一遇洪水的泄洪任务,5000 年一遇校核洪水时最大泄量  $7488\text{m}^3/\text{s}$ 。溢洪道控制段长 29.5m,泄洪闸采用钢筋混凝土开敞式,总净宽 90.0m,共 6 孔,单孔净宽 15.0m。闸室底板和闸边墙长 29.5m,中墩长 27.5m。闸底板顶面高程为 102.00m,闸顶高程同大坝防浪墙顶高程为 119.00m。闸墩结构型式采用分离式,闸墩底板厚度为 2.5m,宽 6.8m,每边悬臂长度为 2m,闸墩厚 2.8m。闸室靠上游端设检修门槽,门槽上部设检修桥,工作桥面高程为 119.00m,桥面宽 6m,结构型式为板梁式结构。检修门槽下游安装  $15\text{m}\times 11.8\text{m}$  弧形钢闸门 6 扇,采用液压启闭机启闭。闸室下游闸墩顶部设交通桥,桥面高程为 120.00m,桥面宽 7.0m,结构型式采用预应力空心板。溢洪道采用挑流消能。

### 1.3.3 泄洪洞

泄洪洞位于大坝右岸溢洪道左侧的小燕山上,为城门洞型无压洞,洞径  $6.0\text{m}\times 7.8\text{m}$ ,进口洞底高程 89.00m,出口高程 87.005m,洞长 200.0m。闸室段采用岸塔式进口,有压短管型式。工作闸门采用弧形钢闸门,孔口尺寸为  $6\text{m}\times 4.5\text{m}$ (宽 $\times$ 高),事故检修门采用平板钢闸门,孔口尺寸为  $6\text{m}\times 6\text{m}$ (宽 $\times$ 高)。出口消能采用底流消能形式。泄洪洞最大泄流量  $493\text{m}^3/\text{s}$ 。

### 1.3.4 输水洞和电站

输水洞位于大坝右岸溢洪道右侧的小燕山上。担负着工业及城市供水(含南水北调经燕山水库调节供水)、灌溉、利用供水发电三项任务。设计流量  $20\text{m}^3/\text{s}$ ,输水洞为圆形有压洞,主洞洞径 3.5m,进口洞底高程 91.00m,洞长 307.0m;进口闸室内设拦污栅及事故检修闸门各一扇。输水洞出口设弧形工作闸门,并通过岔管接电站,结合向河道和渠道输水灌溉发电,总装机 1890kW。尾水池后建节制闸和退水闸,水流通过节制闸接灌溉及漯河城市供水渠道。环境供水及多余水量通过退水闸直接泄入河道。

## 1.4 工程地质

### 1.4.1 库区地质条件

#### 1.4.1.1 地形地貌

燕山水库库区位于保安槽地所形成的平原之中,槽地西侧有伏牛山、南与东南为桐柏山、向西连接南阳盆地,向北东方向敞开与华北平原相连。构成以向北东方向微倾斜的狭长平原,俗称“南襄狭道”。两侧多为低山丘陵,除少数山顶高程 500~600m 以外,其余都在 500m 高程以下。保安镇西 9km 的小顶山是本区最高点,高程 716.8m。保安槽地实际上是一个北东~南西向的狭长断陷盆地。西高东低,西部高程约 700m 至东部坳陷店高程降至 100m 左右。盆地内地面平坦开阔,由于河流的切割也常呈漫岗形或河岗相间的地貌。

岸坡地势较低,小型沟谷发育,地形较破碎,由岸坡向库内形成较多的窄条状小型河间地块。

#### 1.4.1.2 地层岩性

库区内基岩为元古界地层,上覆巨厚的第三系碎屑岩、粘土岩类和第四系松散堆积物。沟谷底部为冲洪积卵砾石类土,低液限粘土等;河床两岸缓坡地带为干江河的 I、II 级阶地,阶地堆积呈二元结构,下伏中更新统砂砾石类土,上覆上更新统低液限粘土。阶地砂砾石类土以下为新第三系粘土质砂岩、砂砾岩,局部为砂质粘土岩。

#### 1.4.1.3 地质构造

本区构造上位于秦岭东延部位,伏牛~大别弧形构造带与新华夏系第二沉降带复合部位。从弧形构造总体看为一平缓的反“S”形构造形迹。库区位于弧形构造之中段。由于新华夏系构造的复合,形成了一幅近东西和近南北向及北东向构造形迹为主的复杂构造轮廓。

库区以干江河为界,形成左右两岸不对称的构造形迹。左岸西部构造发育,分布广,规模大,有两个背斜、两个向斜组成。褶皱轴方向约 300°左右。同时平行褶皱轴方向的构造断裂也很发育。右岸表现则为一倾向南西的单斜构造为主体的形迹。构造断裂规模亦较大,但不如左岸发育和分布广泛。本区在构造断裂上表现为以北西向与近南北向两组断裂为主。现将本区域主要褶皱、断裂和节理叙述于后。

(1) 褶皱主要发育在库区西部元古界地层中,褶皱轴方向 300°~310°。一般表现为宽阔缓坡形背、向斜,东部(右岸)不甚发育,一般为挠曲式表现,规模较小。

①马库庄~歪头山向斜。展布于保安西北,向斜轴走向 NW290°~310°,向东南倾伏,延伸约 7km,宽约 5km。向斜核部地层由上、中元古界地层组成。南西两翼地层产状不对称。南西翼地层倾角 30°~40°,北东翼地层倾角 11°~20°。

②栗园背斜。位于独树镇西北，背斜轴向 NW310°，在区内延伸长度约 4km，宽约 5km；核部地层为下元古界地层；两翼地层产状较对称，岩层倾角 20°~40°。

③河套寨~各口向斜。展布于坝址上游 4.00~8.00km 处的官寨、河套寨和各口村一带，向斜轴向为 NE5°~20°，向西南方向倾伏；长约 3~4km，宽约 1km；核部地层为寒武系；两翼地层较对称，北西翼岩层倾角为 20°~40°，南东翼地层倾角 30°~40°，在翼部见有小型褶曲。

(2) 本区早期受南北向应力场的作用，因此东西向断裂极为发育。后来又受多次构造运动的影响和南北向应力的不均衡作用，使东西断裂线发生向南东向偏转，表现呈北西西向。北东、北西向断裂在该区亦相当发育。因此形成了一套复杂的断裂体系。分述如下：

①北西西~近东西向断层。玉皇顶西断裂 (F<sub>5</sub>)，延伸长 50.00km；莽麦棱断层 (F<sub>7</sub>)、杨树沟至转山断裂 (F<sub>1</sub>)、小老君堂至中信庄断裂 (F<sub>2</sub>) 等，断裂走向 NW270°~280°，断裂带宽度达 100.00m 以上。

②北西向断层。该组断裂发育规模较小，延伸不长，如西塔山断层 (F<sub>68</sub>)、碾庄北断层 (F<sub>71</sub>)、三项山西断层 (F<sub>71</sub>)、曹庄东断层 (F<sub>74</sub>) 等。该组断裂走向 NW315°~340°，倾角 65°~85°，属于陡倾角，延伸长度不大于 2.00km。

③近南北向断裂。该组断裂主要有腰山东断裂 (F<sub>36</sub>)、寨后断裂 (F<sub>49</sub>) 等，走向 NW350°~NE12°，以压性兼有走滑性质为主，切断了近东西向断裂。

④北东向断裂。该组断裂除杨湾断裂 (F<sub>16</sub> 即坝址 F<sub>100</sub> 断裂) 外，发育规模均较小，而断裂 F<sub>16</sub> 延伸长度达 200.00km。

(3) 节理。伴随多次构造运动及断裂的产出，同时也形成了一套复杂的不同体系不同序次的节理。总观区内节理、裂隙发育的情况，明显的受岩性、构造体系、构造部位所控制。其特点为：在坚硬、厚层或块状岩体中发育的节理延伸长而稀，长度一般大于 1.0m，长者可达 10m 以上。而在软弱薄层的岩体中发育的节理密而短。在近断层部位，节理、裂隙较其它部位发育。在节理的方向和性质方面受应力场的控制。节理以扭、压扭性为主，张、张扭性少见。节理倾角以陡倾角为主，一般多在 45°~70°。

#### 1.4.1.4 区域构造稳定性与地震动参数

F<sub>1</sub> 区域深大断裂呈北西~南东向从上游库区通过，在库盆范围内未发现其近代活动迹象。保安陷槽地东南边界的 F<sub>16</sub> (坝区编号 F<sub>100</sub>) 属区域性北东向深大断裂，该断层从库区经过坝基伸向下游，为库坝区构造稳定控制性断层。

据钻探揭示，F16 走向约 50°，倾向北西，倾角 60°~70°，上盘深埋于第三系盆地之底部，断层破碎带在坝区实际宽度大于 150m，下盘影响带宽度各处不一，大燕山坝址杨湾阶地下达 500m 之多。上部为第三系碎屑岩和第四系地层所覆盖，断层下盘为云梦山组石英砂岩夹泥（页）岩、熊耳群安山岩。上覆第四系卵石混合土及土层。

坝址区的新第三系地层、F16 断层破碎带、断层下盘石英砂岩及安山岩，诸地层中更新世被剥蚀成一个平面，至今仍是连续的平面，没有发现 F16 断层两侧在高程上出现差异。

覆盖在该剥蚀面上的第四系 Q<sub>2</sub>、Q<sub>3</sub> 地层，在断层带及其两侧也未出现厚度、岩性或高程上的变化，且 Q<sub>2</sub> 土层的下界面，在断层两侧也表现为一直线。F16（F100）断层在 Q<sub>2</sub> 以来处于相对稳定状态。

河流两岸阶地不对称，阶面高程基本一致，Q<sub>2</sub>，Q<sub>3</sub>，Q<sub>4</sub> 构成三级内叠或上迭阶地，升降幅度逐渐减小。

本区 Q<sub>2</sub> 以来，地壳呈整体性、震荡性的升降运动，且日趋稳定。库、坝区属于构造基本稳定区。坝区 8km 的范围内断层虽较多，但未发现具有明显标志的活断层。库坝区属于基本稳定区，其构造稳定条件较好。

坝址区没有潜在的地震危险区，它主要是受邻近地区地震的影响，其中方城地震危险区距坝区最近，震级上限高达 5 级，对坝区的影响最大，经衰减分析，对坝区的影响烈度近 VI 度，南阳、许昌地震对其影响烈度在 V 度至 VI 度之间。此外陕西华县大地震、山东省莒县郯城大地震对坝区的影响烈度也均达到了 6 度。

根据 2015 年国家质量技术监督局发布的《中国地震动参数区划图》（1/400 万），坝区地震动峰值加速度为 <0.05g，相当于地震基本烈度小于 VI 度，地震动反应谱特征周期为 0.35s。

#### 1.4.1.5 水文地质

库区地下水以孔隙潜水为主，埋藏于低液限粘土及其下伏的砂砾石类土层中，接受大气降水和地下水侧向径流补给，向河床等低洼地带排泄，两岸地下水补给河水。由于在剖面上各土层间渗透性质的差异，局部地段下伏砂砾石类土层的地下水具微承压性。地下水类型比为 HCO<sub>3</sub>-Ca、HCO<sub>3</sub>-Ca-Mg 和 HCO<sub>3</sub>-Ca（K+Na）型水，水质良好。

#### 1.4.2 建筑物地质条件

##### 1.4.2.1 大坝

左岸二级阶地段坝基表层为 Q<sub>2</sub> 低液限粘土，下伏弱透水为主的 Q<sub>2</sub> 卵石混合土和 N 粘土质砂岩砂砾岩，工程地质条件较好；二级阶地前缘坝段表层为 Q<sub>3</sub> 低液限粘土，下伏强透

水 Q<sub>3</sub> 卵石混合土层及弱透水 N 粘土质砂岩砂砾岩，存在渗漏及渗透变形问题；河槽和右岸残留一级阶地段表层覆盖层包括强透水 Q<sub>4</sub>、Q<sub>3</sub> 卵石混合土层、弱透水 Q<sub>4</sub> 低液限粘土粉土。基岩包括 F<sub>100</sub> 断层破碎带和断层影响带、x<sub>1</sub> 安山岩全、强风化带、N 粘土质砂岩砂砾岩，存在渗漏及渗透变形问题；右岸坝肩及小燕山防渗帷幕段主要为弱~微风化 m<sup>1</sup>、m<sup>2</sup> 石英砂岩、x<sub>1</sub>、m<sup>3</sup> 安山岩及 y<sup>1-1</sup>、y<sup>1-2</sup> 石英砂岩夹页岩，小断层较发育，存在单薄山体渗漏问题。

#### 1.4.2.2 泄洪导流洞

进口引渠段为 Q<sub>4</sub> 低液限粘土粉土和少量弱风化 x<sub>1</sub> 安山岩；隧洞进出口洞脸及洞身段为弱~微风化 m<sup>1</sup>、m<sup>2</sup> 石英砂岩和 x<sub>1</sub> 安山岩，洞身属 II~III 类围岩，工程地质条件较好；出口陡坡段和消力池段底板及边墙下部为 m<sup>1</sup>、m<sup>2</sup> 石英砂岩和 x<sub>1</sub> 安山岩，上部多为 Q<sub>3</sub> 低液限粘土和卵石混合土层，消力池部位还有推测断层通过；尾水渠段均在 Q<sub>3</sub> 低液限粘土和卵石混合土层中。消力池段和尾水渠段工程地质条件相对较差。

#### 1.4.2.3 溢洪道

进口引渠段、控制段和泄槽消能工段除表层有 1~4m 的 Q<sub>2</sub> 低液限粘土覆盖层外，均为弱~微风化 m<sup>1</sup>、m<sup>2</sup> 石英砂岩，除进口引渠和控制段左侧有小断层发育外，总体工程地质条件较好。出水渠段前端有一规模较大的推测断层通过，垂直断距大于 40m，该断层下游渠底及边坡主要为 Q<sub>3</sub> 低液限粘土和卵石混合土、Q<sub>2</sub> 低液限粘土和 N 粘土质砂砾岩，岩性较软弱。

#### 1.4.2.4 输水洞及电站

洞身段除进口局部为弱风化 m<sup>3</sup> 安山岩外，均位于微风化 m<sup>3</sup> 安山岩岩体中，多属 II 类围岩，工程地质条件较好。进口引渠第四系地层段为 Q<sub>3</sub> 低液限粘土，进口引渠基岩段、进出口洞脸、电站及尾水池和节制闸退水闸基础均为全~弱风化 y<sup>1-1</sup> 页岩夹砂岩和 m<sup>3</sup> 安山岩。进出口边坡表层有少量坡积物或 Q<sub>2</sub> 低液限粘土。

### 1.5 水库建设历程

2005 年 11 月，国家发展改革委员会以发改农经〔2005〕2002 号文件对《河南省干江河燕山水库可行性研究报告》进行了批复，2006 年 1 月水利部以水总〔2006〕26 号文件对《河南省干江河燕山水库初步设计报告》进行了批复，工程主要包括大坝、溢洪道、泄洪（导流）洞、输水洞及电站等。2006 年 2 月，水利部以办建管〔2006〕33 号文件批准了燕山水库开工报告，3 月 18 日主体工程正式开工，10 月 20 日枢纽工程成功截流，2008 年 6 月水库下闸蓄水，12 月通过了电站机组启动验收，2011 年 10 月工程竣工验收。

## 2. 工程建设目标任务及主要建设内容

## 2.1 工程建设目标任务

燕山水库 2024 年重点防洪工程安全隐患治理项目的主要建设任务是通过大坝下游坝坡处理、坝后防汛道路修复、库岸防护等，保障水库安全运行和度汛安全。

## 2.2 主要建设内容

本次隐患治理项目主要建设内容包括：大坝下游坝坡处理长200m，坝后防汛道路修复长900m，库岸防护长70m。

表 工程安全隐患治理项目内容汇总表

序号	工程名称	长度 (m)
1	大坝下游坝坡处理工程 (桩号 2+850~3+050)	200
2	坝后防汛道路修复	900
3	库岸防护工程	70

注：上述内容指本年度隐患治理项目全部建设内容，不单指某一标段建设内容，标段具体建设内容应以招标公告、工程量清单等内容为准。

## 3.工程等别和标准

### 3.1 工程等别与建筑物级别

根据《防洪标准》(GB50201-2014)和《水利水电工程等级划分及洪水标准》(SL252-2017)，燕山水库总库容为 9.25 亿  $m^3$ ，工程等别为 II 等，工程规模为大 (2) 型。主要建筑物土石坝、溢洪道、泄洪洞及输水洞建筑物进水口为 2 级建筑物，次要建筑物为 3 级。设计洪水标准采用 500 年一遇，校核洪水标准采用 5000 年一遇；根据水库运行要求，泄洪洞和溢洪道消能防冲建筑物设计洪水标准为 50 年一遇，其他输水建筑物 (包括电站) 设计洪水标准采用 30 年一遇，校核洪水标准采用 100 年一遇。

### 3.2 地震烈度

根据《中国地震动参数区划图》(GB18306-2015)，坝区地震动峰值加速度为  $<0.05g$ ，相当于地震基本烈度小于 VI 度，地震动反应谱特征周期为 0.35s。

## 4.工程治理方案

### 4.1 大坝下游坝坡处理工程

2024 年重点防洪工程安全隐患治理项目拟对下游坝坡桩号 2+850~3+050 段长 200m，高程 107~117.8m 区域，共约 5318 $m^2$  坡面进行处理。结合坝坡现状实际情况和以往坝坡治理经验，综合考虑采用以下处理方案：

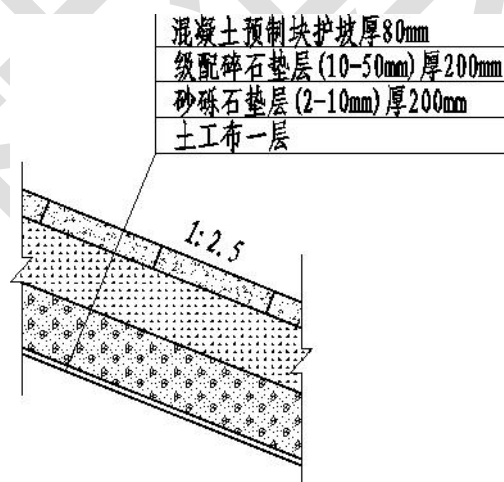
(1) 每 6~8m 坝长为一段，将坝体原混凝土预制块翻起拆除，90%混凝土预制块考虑利用，可利用的堆放在施工区域外的坝坡处，10%废弃的混凝土预制块运至 2km 外的弃渣场。

(2) 将原护坡下 400mm 厚坝体任意料清除，清除料运至 2km 外的弃渣场。坝坡自下而上依次铺设反滤土工布（400g/m<sup>2</sup>）一层，200mm 砂砾料垫层及 200mm 级配碎石垫层各一层。砂砾石粒径控制在 2~10mm、级配碎石粒径控制在 10~50mm。

(3) 将 90%可利用混凝土预制块和新购混凝土预制块进行相应安装。原混凝土预制块摆放顺序按照预制块相互间隔 120cm 设置排水孔。

(4) 反滤料垫层填筑相对密度不小于 0.7。反滤料垫层要求：最大粒径不大于 5cm，级配连续，含砂量 >45%，小于 0.075mm 颗粒含量 <5%。

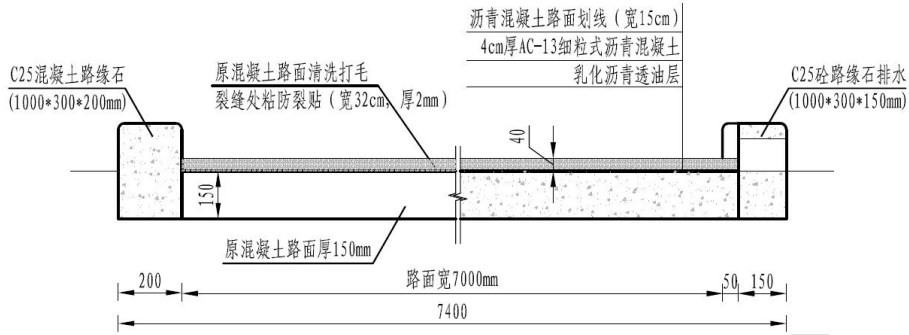
主要工程量为：混凝土预制块拆除 441m<sup>3</sup>，预制块拆除弃料 44m<sup>3</sup>，坝体开挖 2127.35m<sup>3</sup>，利用料 C25 混凝土预制联锁块铺设 397m<sup>3</sup>，补充料铺设 C25 混凝土预制联锁块 44m<sup>3</sup>，级配碎石垫层 1063.68m<sup>3</sup>，砂砾石垫层 1063.68m<sup>3</sup>，人工铺设土工布 5318m<sup>2</sup>，C25 现浇混凝土护坡封边 24m<sup>3</sup>，普通模板制作及安拆 120m<sup>2</sup>，堵头模板制作及安拆 14.40m<sup>2</sup>。



## 4.2 坝后防汛道路工程

对坝后防汛道路原混凝土路面表面铺设沥青混凝土，长度 900m，路面宽 7m。首先清洗、打毛原混凝土路面，再采用乳化沥青对现状伸缩缝灌缝，然后铺设乳化沥青透层油（PC 用量 0.5L/m<sup>2</sup>），在伸缩缝处粘防裂贴（宽 32cm，厚 2mm），再铺设 4cm 厚的 AC-13 细粒式沥青混凝土，最后进行沥青混凝土路面划线（宽 15cm）。

本次对坝后防汛道路两侧部分路沿石及路肩拆除重建，总长度 640m，路沿石采用 C25 混凝土，单块尺寸为 1m×0.3m×0.2m，每隔 10m 设一块排水路沿石。C25 混凝土路肩宽 0.5m，厚 0.15m，每隔 5m 设一道伸缩缝，采用 M10 水泥砂浆灌缝。

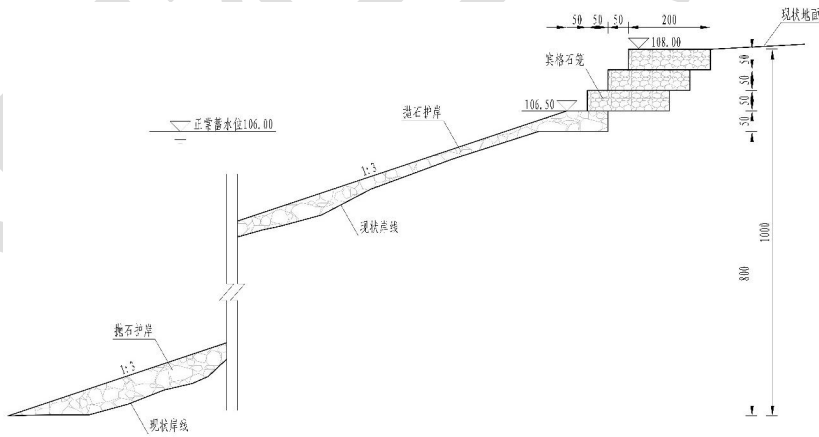


### 4.3 库岸防护工程

本次对暴沟新村已修复段北侧库岸边坡进行防护处理，长度 70m。借鉴往年岸坡修复方案，本次确定采用水上格宾石笼和水上抛石的护砌型式。

水上格宾石笼护岸高 1.5m，分 3 层，每层厚 0.5m。单个格宾石笼长 5m，宽 2m，高 0.5m。格宾石笼内填料选用片石，块石或卵石，容重要求达到 18~19kN/m<sup>3</sup>，粒径以 100~250mm 为宜，格宾是由特殊防腐处理的低碳钢丝经机器编制而成的六边形双绞合钢丝网，钢丝最小抗拉强度为 350~550N/mm<sup>2</sup>。格宾石笼后回填土中不应含有草皮、树根、建筑垃圾等杂物，应分层压实，分层厚度不得大于 30cm，压实度不小于 0.93。

结合已实施岸坡防护工程经验，并考虑施工方便，本次水下抛石护岸高度约 8m，抛石平均厚度约 0.5m，顶部设 1m 宽平台，边坡坡比约 1: 3，抛石粒径为 0.2~0.4m，相应块重为 50~100kg。抛护时，大小块石应有一定的级配。



根据《堤防工程设计规范》（GB50286-2013），本次岸坡防护级别为 3 级，瑞典圆弧法抗滑稳定安全系数：正常运用条件为 1.20，非常运用条件 I 为 1.10。

## 5. 施工

### 5.1 施工条件

项目区内交通方便，公路、铁路形成了四通八达的立体交通网，焦枝铁路干线和京广铁

路干线，在库区周边而过，公路有兰南高速、交通高速、宁洛高速、京珠高速、国道107、国道234等公路贯穿东西南北，纵横交错，次等级公路交织成网，通达各县、乡镇所在地；项目区内交通运输给工程建设的物资运输创造了良好的条件。

施工用水从燕山水库中抽取。

施工生产、生活用电可就近接入附近电网，并结合实际情况合理配置柴油发电机，以备停电时使用。

项目区内通讯发达，无线移动电话形成了较好的通讯网络，能够满足施工要求。

工程所需水泥、砂石料、木材等主要建筑材料和汽柴油均可就近从城区物资市场和石油公司采购供应，数量和质量能够满足施工要求。

## 5.2 主体工程施工

### 5.2.1 土方工程施工

#### (1) 土方开挖

土方开挖采用0.6m<sup>3</sup>反铲挖掘机开挖，施工过程中应定期测量校正平面的尺寸和标高，开挖边坡的坡度和平整度。开挖出来的土方应运往指定的弃渣场存放，不得随意丢弃。

#### (2) 土方回填

土方回填采用开挖料，蛙式打夯机辅以人工夯实。回填土黏粒含量10%~35%、塑性指数为7~20的黏性土，且不得含植物根茎、砖瓦垃圾等杂质，填筑土料含水率与最优含水率的允许偏差为±3%，填筑压实度应不低于0.91。

### 5.2.2 混凝土工程施工

混凝土浇筑程序：模板制作安装→钢筋及预埋件安装→混凝土生产→混凝土运输→混凝土入仓浇筑→养护→拆模。施工方法说明如下：

#### (1) 模板制作、拆除

根据工程建筑物结构特点和工程量，采用普通钢模板制作与木模相结合用。工程的模板设计、制作和安装应满足施工图建筑物几何尺寸要求，严格执行《水工混凝土施工规范》

(SL677-2014)规定，误差应在规范的允许偏差范围内。模板应有足够的强度、刚度、稳定性，能承受混凝土在浇筑和捣固过程中产生的侧压力与振动，在此间应不变形，不移位。模板表面应保持光洁平整，接缝严密不漏浆。模板拆除应严格按照相关规范的规定执行。

#### (2) 混凝土浇筑

基础处理完毕，钢筋、模板安装就位并埋设好应有的预埋件，经班组自检、施工技术员复检、专职质检员终检合格并经工程师验收合格签证后方可开仓浇筑。混凝土浇筑必须遵照

《水工混凝土施工规范》（SL677-2014）规定执行。

混凝土浇筑前，应及时进行混凝土施工的各项准备工作，如：原材料运输储备、抽样检测试验、混凝土配合比现场试验的确定，机具安装调试正常、运输道路的修建、劳动力组合、水电供应等，以保证混凝土施工的连续性。现将混凝土主要施工过程分述如下：

#### 1) 混凝土运输

本工程采用外购商品混凝土供应，水平运输采用混凝土搅拌运输车，场内运输采用人力胶轮车临时转运。

#### 2) 混凝土浇筑

在仓面准备工作全面就绪并经监理工程师检查合格签发开仓令后，方可进行开仓浇筑。混凝土浇筑前，应先在基础接触面先铺2~3cm与混凝土同标号的水泥砂浆。混凝土振捣应捣实到可能最大密实程度，每一位置的振捣时间以混凝土不再显著下沉，不出现气泡并开始泛浆时为准，振捣应周到全面，不允许出现振捣过度 and 漏振现象。振捣器距模板距离不应小于振捣器有效半径的1/2，但不得触动钢筋及预埋件。

#### (3) 混凝土养护

在平均气温5℃条件下，用适当的材料覆盖混凝土并适当洒水，使混凝土在规定时间内有足够的湿润状态，并符合下列规定：

1) 开始养护时间：由温度决定，当最高气温低于25℃时，浇捣完毕12小时内覆盖并洒水养护。当最高气温高于25℃时，浇筑完毕6小时内覆盖并洒水养护。

2) 洒水养护时间：对于普通水泥或矿渣水泥拌制的混凝土，应不少于14d。对掺有缓凝性外加剂的混凝土，不少于21d。

3) 洒水次数：应能保持足够的湿润状态，养护初期水泥水化作用较快，洒水次数要多。气温高时，也应增加洒水次数。

4) 覆盖材料：大面积结构可采用塑料薄膜覆盖，小面积结构可用草帘覆盖养护。

5) 混凝土必须养护至强度达到3.5MPa以上，方准在其上行人或组织下一道工序的施工。

#### (4) 混凝土裂缝控制措施

为有效控制混凝土裂缝的出现和发展，施工中要控制混凝土的水化热温升、延缓降温速率、减少混凝土收缩、提高混凝土的极限拉伸强度、改善约束条件等方面全面考虑，结合实际采取如下措施。

1) 优先使用水化热低的水泥。使用级配良好的骨料。砂子采用级配良好的中粗砂，细度模数2.5~2.8，含泥量小于2%；碎石采用连续级配，针片状颗粒含量不大于10%，含泥量

小于1%；存放场地铺设混凝土地坪，保证骨料清洁。

2) 掺加XW-FS型多功能抗裂防水外加剂，减少单位用水量 and 水泥用量，从而降低水化热引起的温度应力和干缩变形。

3) 选择较适宜的气温进行混凝土浇筑，混凝土浇筑时间尽量安排在白天进行。

4) 控制混凝土坍落度，水灰比不超过0.55，减少混凝土收缩。

5) 砂石料覆盖、热水拌合、拌和站和混凝土运输车及浇筑现场搭盖保温设施。

6) 在混凝土浇筑之后，做好混凝土的保温养护。

7) 采取长时间养护和规定合理的拆模时间，以延缓降温时间和速度，充分发挥混凝土的“应力松弛效应”。拟定模板的拆模时间为混凝土浇筑3~5天以后，混凝土养护时间为20d。

8) 加强温度监测与管理，及时调整保温及养护措施，使混凝土的内外温差不大于25℃，以有效控制裂缝的发生。

9) 采取“二次法”施工。

二次投料法：使水泥充分扩散，与砂石充分拌和，混凝土的流动性比较好，离析和泌水现象减少，提高混凝土早期强度，在强度相同的情况，可节约水泥15%左右。

二次振捣法：增强混凝土密实性，可以消除沉降及收缩裂缝。

二次压光法：排除混凝土表面过多的泌水、浮浆，可以混凝土表面产生早期收缩裂缝。

### 5.2.3 沥青路面工程施工

施工顺序：施工准备→施工测量→沥青混合料拌制→沥青混合料运输→沥青混合料摊铺→沥青混合料碾压→横缝处理→开放交通

(1) 施工准备在摊铺下面层之前，首先由施工单位对现状混凝土路进行自检，然后由监理单位抽检、最后由第三方质检单位专检，检验合格后方可进入下道工序施工。主要检查内容包括：压实度、弯沉检测、高程、横坡、宽度、厚度等，当以上项目合格后方可进行摊铺，摊铺之前，首先将基层表面浮尘或杂物清扫干净。

(2) 施工放样摊铺之前，首先用全站仪测放出面层摊铺位置边线，然后用白灰撒出边线，之后分别沿边线和开挖台阶每10m安装固定好钢钎，并在钢钎上用水准仪测出各控制点实际高程，再根据设计高程和经验摊铺系数计算出铺筑高度，在固定钢钎上作好高程控制标记，并张拉紧钢丝绳，以控制摊铺厚度。

(3) 沥青混合料摊铺

在沥青摊铺之前，首先向天气预报有关部门咨询天气情况，当气温低于10℃，或者雨天及雨后存有积水时不得进行摊铺施工。

在摊铺前，由摊铺机手认真检查各摊铺机运转情况，并提前调整好熨平板的初始摊铺厚度和工作仰角，并在摊铺机熨平板下垫以实际高度乘以虚铺系数的木板，以控制摊铺厚度，当摊铺机就位后，调整好传感器臂与导向控制线的关系，调整到位之后，开工之前应提前 0.5~1h 对熨平板进行预热，温度不得低于 120℃，接着检查到场的混合料、并设专人进行测温，料车到场后温度控制在 160~165℃，混合料摊铺时温度不低于 155℃。检查合格后，开始摊铺，摊铺时的速度要放慢以保证厚度和高程。

正常的摊铺过程中速度保持匀速，摊铺速度要考虑拌和楼产量、运输车辆、运距、碾压机数量及摊铺机摊铺之前，首先调好螺旋布料器两端的自动料位器，并使料门开口高度、链板送料器和螺旋布料器的转速相匹配，螺旋布料器始终被混合料掩埋三分之二中，使熨平板的挡板前混合料的高度在全宽范围内保持一致，避免摊铺层出现离析现象。

摊铺中应设专人负责检查传感器在钢丝上的滑动情况，如出现异常，可缓慢调节厚度旋钮，电脑会在一定的时间内自动完成。

摊铺时在摊铺机的后面设专人消除边部欠料或溢料，确保边部的摊铺质量。并在摊铺机后面设专人消除集料离析现象及拉痕，铲除局部粗集料窝或粗集料带，并用新拌混和料稍高填补或补充细混合料并拌和均匀。边缘处设专人布料并保证摊铺平整。整个施工过程严禁人工薄层贴补，人工铲料时应反扣布料，不允许撒料，以免离析。

当运料车离开后摊铺机受料斗要进行收合，确保斗内混合料不积压余料，后续料车及时向摊铺机内喂料，避免摊铺机停顿和送料器空转。料斗内边角长时间堆积的余料及时清除。

在摊铺后安排专人用带刻度的钢钎插入摊铺层量测厚度，发现异常情况时，分析原因并及时将数据反馈给摊铺机操作手，由摊铺机操作手及时调整传感器来有效控制摊铺厚度并兼顾平整度。

#### (4) 沥青混合料碾压

下面层碾压过程分为初压、复压、终压三个阶段，为保证压实度和平整度，初压、复压、终压都应在混合料不产生推移、开裂等情况下尽量在摊铺后较高温度下进行。

碾压温度的控制：初压温度为 145℃~150℃，终压完温度不低于 90℃。施工中由专人进行测温并记录。

混合料的碾压：

- 1) 初压：紧跟摊铺机，用 2 台胶轮压路机静压 2 遍，碾压速度为 2~2.5km/h；
- 2) 复压：紧跟初压，用 2 台双钢轮压路机弱振 1 遍，强振 3 遍，碾压速度为 3~4km/h；
- 3) 终压：用 2 台双钢压路机静压 2 遍至无轮迹。碾压速度为 3~4km/h；

4) 碾压方式：压路机碾压时从低侧向高侧逐移碾压，且纵向每次重叠1/2轮。在摊铺机后呈阶梯状推进，避免碾压断面在同一横断面上。压路机停车位置错开，停在已压好的路段上。碾压在摊铺结束后的2小时内完成，并达到规定的压实度，没有轮迹。

#### (5) 沥青混合料面层施工方案

为了保证新旧路面更好的拼接，需在铣刨台阶侧50cm内压路机每10cm一次推进挤压至边缘。在碾压过程中，驱动轮面向摊铺机，压路机倒车换挡要轻且平顺，不要拉动底基层。在第一遍初步稳压时，倒车后应原路返回，换挡位置应在已压好的段落上。换挡时要轻、平稳，注意压路机要先启动再开振动，先停止振动再停止行驶。为防止混合料粘轮，碾压中，要确保压路机滚轮湿润，以免粘附沥青混合料。有时可采用间歇喷水，但应防止用水量过大，以免使混合料表面冷却。

在碾压过程中，为了保持正常的碾压温度范围，每完成一遍重叠碾压，压路机就要向摊铺机靠近一些。变更碾压道时，在碾压区内较冷的一端，并在停止压路机振动的情况下进行。压路机不得在新铺混合料上转向、调头、左右移动位置或突然刹车和从碾压完毕的路段进出。碾压时混合料出现少量推移，复压紧跟在初压后进行，碾压期间不得停顿。

### 5.2.4 模板工程施工

- (1) 模板支撑必须有足够的强度、刚度和稳定性，保证在混凝土浇筑过程中不变形。
- (2) 模板表面应光洁、平整、无灰浆，板缝严密不漏浆，表面应涂刷隔离剂，以便于拆模。
- (3) 模板安装尺寸，应保证混凝土断面的设计尺寸，其允许偏差为 $\pm 5\text{mm}$ 。
- (4) 模板安装时做到：模板及支架安装与钢筋架设、预埋件安装、混凝土浇筑等工序密切配合，做到互不干扰，妨碍绑扎钢筋的模板在钢筋安装完毕后安装。

模板与脚手架不发生联系，避免在脚手架上运存材料和人工操作时引起变形。基础、底板侧模在模板外设支撑固定，支撑间距控制在1.0米以内。

模板安装完毕后，设专人对其平面位置、顶面标高、节点联系、纵横向稳定性及固定在模板上的预埋件、预留孔洞进行检查、校验，报监理批准后方可进行混凝土浇筑。

- (5) 模板拆除应待混凝土强度达到规范规定的强度百分率后开始拆除。模板拆除按以下要求进行：非承重侧模板在混凝土强度达到 $3.5\text{Mpa}$ 以上，能保证其表面及棱角不致因拆模而受损时进行拆除，时间控制在混凝土浇筑后3天以上；所有模板的拆除，不允许用猛烈的敲打和强扭等粗暴方法进行，拆除后模板表面的灰浆、污染清除干净，并进行维修整理，分类妥善保存，防止变形开裂。

### 5.2.5 格宾石笼施工

本工程采用0.5m厚格宾石笼，格宾石笼施工安装顺序：

(1) 组装：从捆扎包中把折叠的单位取出并放置在坚固和平整的地面上，然后展开并压平成原形状。前、后和尾板应该翻开至垂直位置完成一个敞开的盒子形状。侧翼应适当的折叠并互相交迭。所有的间隔板和尾板都要固定和系紧在石笼的前、后板上。雷诺护垫在组装后，侧面、尾部和间隔都应竖立，并确保所有的折痕都在正确的位置，每个边的顶部都水平。最后用绞合钢丝把雷诺护垫的边连接。

(2) 在完成组装以后，将雷诺护垫放到指定位置，用钢丝把所有相邻护垫沿其接触面的边联接。坡面上的雷诺护垫应在最下部用硬木栓固定在地面上。

(3) 填石应采用坚固密实、耐风化、耐腐蚀的卵石或块石，大小应在100mm到250mm之间，在不放置在石笼表面的前提下，大小可以有5%变化，但最小粒径不得小于网孔尺寸。

(4) 填石完成后将护垫盖铺上，采用钢丝将护垫盖和所有的边、尾端和间隔板紧紧地绞合在一起。

### 5.2.6 抛石护岸施工

抛石前应测量抛投区的水深、流速、流向及断面形状等基本参数，必要时应通过试验掌握抛石位移规律。抛石应从最能控制险情的部位抛起，依次展开；水深流急时，可先用较大石块在护脚部位下游侧抛一石埂，然后再逐次向上游侧抛投；横断面按先深后浅、先远后近的程序抛护，使分层均匀、坡面成型，不得零抛散堆。

## 5.3 施工安全

应认真贯彻“安全第一，预防为主”的方针，认真落实“关于安全生产检查的若干规定”的通知精神，强化“谁主管谁负责”的原则，保障施工安全，确保工程安全、优质、按期低耗地完成。

在工程建设期的危害因素有道路交通危险、污染施工环境危险，在有交通安全隐患的位置设立交通安全警示宣传标志。机电设备选型及安装均执行相关规范规程要求，并做好接地保护工作。

施工时遇到电缆、光缆、油气管道等设施，需与有关单位协商解决。

## 5.4 施工区扬尘防护及环境保护

根据河南省水利厅关于印发河南省水利工程施工场地扬尘污染防治工程标准（试行）的通知（豫水建【2016】65号），制定本次工程扬尘防护措施。

环境空气质量执行《环境空气质量标准》（GB3095-2012）中二级标准。工程施工期对

环境空气的污染主要来自工程土方开挖和道路运输扬尘及机动车辆、施工机械排放的尾气，污染物主要为扬尘、CO、SO<sub>2</sub>、NO<sub>x</sub>、CnHm等。

为控制大气污染，控制施工场地扬尘污染的防治，根据《河南省水利厅关于印发河南省水利工程施工场地扬尘污染防治工程标准（试行）的通知》有关要求，按照各类施工单位扬尘污染治理必须遵循“六个到位”、“六个百分之百”的基本原则。

注：承包人进行施工作业时，应参照水利工程施工标准文件技术条款和相关工程施工规范进行。该技术标准中提供的成果仅供投标参考，承包人施工前应根据现场实际条件进行复测、核实。图纸在附件中下载。

## 第七章 投标文件格式

## 封面格式

# 河南省燕山水库运行中心燕山水库 2024 年重点防洪 工程安全隐患治理项目 II 包投标文件

投标人：\_\_\_\_\_（单位签章）

\_\_\_\_年\_\_\_\_月\_\_\_\_日

## 目 录

亚森信安

## 一、投标函及投标函附录

### (一) 投标函

\_\_\_\_\_（招标人名称）：

1.我方已仔细研究了河南省燕山水库运行中心燕山水库 2024 年重点防洪工程安全隐患治理项目 II 包招标文件的全部内容，愿意以我方在磋商过程中提交的最后报价，按合同约定实施和完成承包工程，修补工程中的任何缺陷。

2.我方承诺在招标文件规定的投标有效期内不修改、撤销投标文件。

3.如我方中标：

(1) 我方承诺在收到中标通知书后，在中标通知书规定的期限内与你方签订合同。

(2) 随同本投标函递交的投标函附录属于合同文件的组成部分。

(3) 我方承诺按照招标文件规定向你方递交履约担保。

(4) 我方承诺在合同约定的期限内完成并移交全部合同工程。

4.我方在此声明，所递交的投标文件及有关资料内容完整、真实和准确，且不存在招标文件第二章“投标人须知”第 1.4.2 项规定的任何一种情形，不违反第 1.4.3 项规定的任何一种充分、公平竞争保障措施情形。

5.\_\_\_\_\_（其他补充说明）。

投 标 人：\_\_\_\_\_（单位签章）

法定代表人或授权代表人：\_\_\_\_\_（签章）

\_\_\_\_年\_\_月\_\_日

**(二) 投标函附录**

序号	条款名称	约定内容	备注
1	项目经理	姓名： 建造师注册证书编号： 安全生产考核合格证书编号： 个人联系电话： 邮箱： 联系地址：	
2	技术负责人	姓名： 职称编号： 个人联系电话： 邮箱： 联系地址：	
3	安全员	姓名： 安全生产考核证： 个人联系电话： 邮箱： 联系地址：	
4	工期		
5	工程质量		
6	投标有效期		
7	投标内容		
8	缺陷责任期		
9	分包		
10	首轮投标报价	总报价 RMB¥：_____元。	
11	农民工工资	我方承诺保证不拖欠农民工工资，一旦其承包的工程项目中出现拖欠农民工工资情况的，可由招标人从其保证金中预先列支。	
其他	我方遵守招标文件第六章技术标准和要求及图纸规定，技术条款中引用的标准和规程规范均执行国家和各行业最新出版的版本。我方严格遵守第四章规定的权利义务。		

注：评审和签订合同时以本投标函及其附录为准。

## 二、法定代表人身份证明

投标人名称：\_\_\_\_\_

单位性质：\_\_\_\_\_

地址：\_\_\_\_\_

成立时间：\_\_\_\_年\_\_\_\_月\_\_\_\_日

经营期限：\_\_\_\_\_

姓名：\_\_\_\_性别：\_\_\_\_年龄：\_\_\_\_职务：\_\_\_\_系\_\_\_\_\_（投标人名称）的法定代表人。

特此证明。

投标人：\_\_\_\_\_（单位签章）

\_\_\_\_年\_\_\_\_月\_\_\_\_日

### 三、授权委托书

本人\_\_\_\_（姓名）系\_\_\_\_（投标人名称）的法定代表人，现委托\_\_\_\_（姓名）为我方代理人。代理人根据授权，以我方名义签署、澄清、说明、补正、递交、撤回、修改河南省燕山水库运行中心燕山水库 2024 年重点防洪工程安全隐患治理项目 II 包投标文件、签订合同和处理有关事宜，其法律后果由我方承担。

委托期限：本授权书于\_\_年\_\_月\_\_日签字生效，本授权书至投标有效期结束前始终有效。代理人无转委托权。

投标人：\_\_\_\_\_（单位签章）

法定代表人：\_\_\_\_\_（签字）

身份证号码：\_\_\_\_\_

委托代理人：\_\_\_\_\_（签字）

身份证号码：\_\_\_\_\_

个人手机号码：\_\_\_\_\_

办公电话：\_\_\_\_\_

电子邮箱：\_\_\_\_\_

联系地址：\_\_\_\_\_

\_\_\_\_\_年\_\_月\_\_日

注：1.投标人如授权代理人，则应在投标文件中需提供本授权委托书，并应在本授权书后附委托代理人的全国水利建设市场监管平台公开信息网页证明材料、身份证原件及法定代表人身份证原件的扫描件（或照片）。

2.投标人如未授权代理人，则无需在投标文件中提供本授权委托书及其要求的相关证明材料。

## 四、投标保证承诺

### 投标保证承诺函

致河南省燕山水库运行中心、中科华水工程管理有限公司：

我方作为本次招标项目的投标人，自愿参加河南省燕山水库运行中心燕山水库 2024 年重点防洪工程安全隐患治理项目 II 包投标活动，并做出如下承诺：

一、除不可抗力外，我单位如果发生以下行为，将在行为发生的 10 个工作日内，向招标人（或招标代理机构）支付本招标文件公布的等额投标保证金或最高投标限价的 2% 作为违约赔偿金。

- 1、投标截止时间后，撤销投标文件；
- 2、中标后不依法与招标人签订合同；
- 3、中标后不按照本招标文件规定向招标人提交履约保函或保证金；
- 4、中标后不按照本招标文件规定向招标代理机构缴纳招标代理费。

二、参加本次投标活动，不存在单位负责人为同一人或者存在直接控股、管理关系的不同单位，参加同一合同项下的投标活动行为。

三、参加本次投标活动，不存在为本次招标项目提供整体设计、规范编制或者项目管理、监理、检测等服务的行为。

四、参加本次投标活动，不存在招标文件第二章“投标人须知”第 1.4.2 项规定的任何一种情形，不存在违反第 1.4.3 项规定的任何一种充分、公平竞争保障措施情形。

五、不存在政府采购法律法规规定的恶意串通、视同串通投标情形。

六、参加本次投标活动，如我方中标，我方按照《河南省工程建设领域农民工工资保证金实施办法》（豫人社规〔2022〕4 号）规定缴纳或储存农民工工资保证金，专项用于支付本项目农民工工资，保证不拖欠农民工工资，一旦承包的工程项目中出现拖欠农民工工资情况的，可由招标人从保证金中预先列支。

七、我方保证参与本次投标活动，我方及其项目管理机构参建人员的信用信息在全国水利建设市场监管平台公开，委托代理人是全国水利建设市场监管平台公开的人员，提供的有关投标资料与全国水利建设市场监管平台公开的相应信息一致。

八、参加本次投标活动，我方出现在全国水利建设市场监管平台公开的信用信息隐瞒真实情况、弄虚作假或提交的相关证明材料弄虚作假被举报查实的，应被取消其中标候选人、

中标人资格，并接受相关规定进行的处理。

九、我方拟投入本次招标项目项目管理机构参建人员为本单位人员且不为退休人员，聘任合同（劳动合同）由我方与之签订；项目管理机构参建人员与我方有合法的工资关系；我方依法为项目管理机构参建人员办理了社会保险。

十、存在以下行为之一的，我方愿意接受处理：

- 1、在投标文件中提供虚假材料的；
- 2、投标有效期内，在投标活动中有违法、违规、违纪行为。

我单位知晓上述行为的法律后果，承认本声明作为招标人（或招标代理机构）要求我单位履行违约赔偿义务的依据作用。由此产生的一切法律后果和责任由我单位承担。我单位声明放弃对此提出任何异议和追索的权利。

投 标 人：\_\_\_\_\_（单位签章）

法定代表人或授权代表人：\_\_\_\_\_（签章）

\_\_\_\_年\_\_月\_\_日

## 五、首轮报价已标价工程量清单

五、首轮报价已标价工程量清单

## 六、施工组织设计

亚森信安

## 七、资格审查资料

### (一) 符合《中华人民共和国政府采购法》第二十二条规定承诺 资格承诺声明函

致河南省燕山水库运行中心：

我单位自愿参加本次政府采购活动，严格遵守《中华人民共和国政府采购法》及相关法律法规，依法诚信经营，依法遵守本次政府采购活动的各项规定。我单位郑重承诺声明如下：

一、我单位全称为\_\_\_\_\_，注册地点为\_\_\_\_\_，统一社会信用代码为\_\_\_\_\_，法定代表人（单位负责人）为\_\_\_\_\_，联系方式为\_\_\_\_\_。

二、我单位具有独立承担民事责任的能力。

三、我单位具有良好的商业信誉和健全的财务会计制度。

四、我单位具有履行合同所必需的设备和专业技术能力。

五、我单位有依法缴纳税收和社会保障资金的良好记录。

六、我单位参加政府采购活动前三年内，在经营活动中没有重大违法记录。（重大违法记录，是指供应商因违法经营受到刑事处罚或者责令停产停业、吊销许可证或者执照、较大数额罚款等行政处罚。）

七、我单位具备法律、行政法规规定的其他条件。

我单位保证上述声明的事项都是真实的，符合《中华人民共和国政府采购法》规定的供应商资格条件。如有弄虚作假，我单位愿意按照“提供虚假材料谋取中标、成交”承担相应的法律责任，同意将违背承诺行为作为失信行为记录到社会信用信息平台，并承担因此所造成的一切损失。

投 标 人：\_\_\_\_\_（单位签章）

\_\_\_年\_\_\_月\_\_\_日

## (二) 落实政府采购政策满足的资格要求

注：本项目专门面向中小企业采购，投标人应为中小微企业（监狱企业及残疾人福利性单位视同小型、微型企业），应当提供《中小企业声明函》或省级及以上监狱管理局、戒毒管理局（含新疆生产建设兵团）出具的属于监狱企业的证明文件或《残疾人福利性单位声明函》。声明函格式见附件，投标人根据实际情况选择提供。

**附件：声明函格式****中小企业声明函（工程、服务）格式**

本公司（联合体）郑重声明，根据《政府采购促进中小企业发展管理办法》（财库〔2020〕46号）的规定，本公司（联合体）参加（单位名称）的（项目名称）采购活动，工程的施工单位全部为符合政策要求的中小企业。相关企业（含联合体中的中小企业、签订分包意向协议的中小企业）的具体情况如下：

1. （标的名称），属于（采购文件中明确的所属行业）行业；承建（承接）企业为（企业名称），从业人员      人，营业收入为      万元，资产总额为      万元<sup>1</sup>，属于（中型企业、小型企业、微型企业）；

2. （标的名称），属于（采购文件中明确的所属行业）行业；承建（承接）企业为（企业名称），从业人员      人，营业收入为      万元，资产总额为      万元，属于（中型企业、小型企业、微型企业）；

.....

以上企业，不属于大企业的分支机构，不存在控股股东为大企业的情形，也不存在与大企业的负责人为同一人的情形。

本企业对上述声明内容的真实性负责。如有虚假，将依法承担相应责任。

企业名称（盖章）：\_\_\_\_\_

日期：\_\_\_\_\_

注：从业人员、营业收入、资产总额填报上一年度数据，无上一年度数据的新成立企业可不填报。

## 残疾人福利性单位声明函格式

本单位郑重声明，根据《财政部 民政部 中国残疾人联合会关于促进残疾人就业政府采购政策的通知》（财库〔2017〕141 号）的规定，本单位**为符合条件的残疾人福利性单位**，且本单位参加\_\_\_\_\_单位的\_\_\_\_\_项目采购活动由本单位承担工程，或者提供其他残疾人福利性单位制造的货物（不包括使用非残疾人福利性单位注册商标的货物）。

本单位对上述声明的真实性负责。如有虚假，将依法承担相应责任。

单位名称（盖章）：

日期：

### (三) 特定资格要求

#### 1.具有独立法人资格

注：应附营业执照副本原件的扫描件或复印件。

## 2.具有有效的安全生产许可证

注：应附安全生产许可证原件的扫描件或复印件。如安全生产许可证不在有效期内，出现主管部门延期办理情况，应提供证明材料。

### 3.资质要求

注：应附资质证书副本原件的扫描件或复印件。如资质证书不在有效期内，出现主管部门延期办理情况，应提供证明材料。

#### 4.项目经理资格要求



注：后附项目经理全国水利建设市场监管平台公开信息网页证明材料、身份证、建造师注册证、安全生产考核合格证书（B 证）。

## 5.技术负责人资格要求

注：后附技术负责人全国水利建设市场监管平台公开信息网页证明材料、身份证、职称证。

## 6.项目经理、技术负责人无在建工程承诺书

### 无在建工程承诺书

致河南省燕山水库运行中心：

我方在此声明：

我方拟投入河南省燕山水库运行中心燕山水库 2024 年重点防洪工程安全隐患治理项目 II 包的项目经理\_\_\_\_\_及技术负责人\_\_\_\_\_现阶段没有担任任何在施建设工程项目职务。我方完全理解“若在建项目合同工程已完工或已变更的，须提供项目法人出具的相应证明材料，投标文件递交截止时间后提供的相应证明材料一律不予认可。”中所述内容。

我方愿为此声明的真实性负责，如有欺骗、隐瞒、谎报等行为，我方愿意承担所有由此引起的法律后果，并接受有关部门依据有关法律法 规给予的处罚。

特此声明！

投标人：\_\_\_\_\_（单位签章）

\_\_\_\_\_年\_\_\_\_月\_\_\_\_日

## 7.企业主要负责人



注：后附企业主要负责人全国水利建设市场监管平台公开信息网页证明材料、身份证、安全生产考核合格证书（A 证）。

## 8.专职安全员

注：后附专职安全员全国水利建设市场监管平台公开信息网页证明材料、身份证、安全生产考核合格证书（C 证）。

## 9. 信用信誉

### 声明函

致河南省燕山水库运行中心：

1.我方郑重声明，根据《中华人民共和国政府采购法》及《中华人民共和国政府采购法实施条例》等的规定，参加政府采购活动前三年内，本单位在经营活动中没有重大违法记录，没有因违法经营受到刑事处罚或者责令停产停业、吊销许可证或者执照、较大数额罚款等行政处罚，且目前未在被禁止参加政府采购活动（招标投标活动）的处罚期限内。

2.我方郑重声明，我方无以下不良信用记录情形：

(1) 我方及其法定代表人、项目负责人被列入失信被执行人、重大税收违法失信主体、政府采购严重违法失信行为记录名单；

(2) 我方被列入信用中国—严重失信主体名单查询、信用河南—失信惩戒对象名单、全国水利建设市场监管平台黑名单；

(3) 其他守信联合激励和失信联合惩戒规定的不良信用记录情形。

3.\_\_\_\_\_。

我方对上述声明的真实性负责。如有虚假，将依法承担相应责任。

投 标 人：\_\_\_\_\_（单位签章）

\_\_\_\_\_年\_\_\_\_\_月\_\_\_\_\_日

## 10.行贿犯罪情况说明

### 声明函

致河南省燕山水库运行中心：

我方近三年（自 2021 年 5 月 1 日至今）      （有/无）      人民法院生效判决、裁定认定的行贿犯罪行为。

我方法定代表人近三年（自 2021 年 5 月 1 日至今）      （有/无）      人民法院生效判决、裁定认定的行贿犯罪行为。

我方愿为此声明的真实性负责，如有欺骗、隐瞒、谎报等行为，我方愿意承担所有由此引起的法律后果，并接受有关部门依据有关法律法 规给予的处罚。

特此声明！

投 标 人：\_\_\_\_\_（单位签章）

\_\_\_\_\_年\_\_\_\_\_月\_\_\_\_\_日

**11.投标人及项目管理机构参建人员全国水利建设市场监管平台信用信息**

序号	姓名	居民身份证编号	在本项目中任职
.....			

注：①全国水利建设市场监管平台从业单位基本信息、资质信息、信用评价、良好记录查询证明材料无须投标人提供，由招标人或招标代理机构查询留档。参建人员信用信息须由投标人在投标文件中提供。②本表后附有除项目经理、技术负责人、专职安全员、企业主要负责人以外参建人员的全国水利建设市场监管平台公开信息网页证明材料、身份证。③投标人如实填写本表格。

## 八、投标人基本情况

## (一) 投标人基本情况表

投标人名称					
注册地址				邮政编码	
联系方式	联系人			电话	
	传真			网址	
组织结构					
法定代表人	姓名		技术职称		电话
技术负责人	姓名		技术职称		电话
成立时间			员工总人数		
企业资质等级			项目经理		
营业执照号			高级职称人员		
注册资金			其中	中级职称人员	
开户银行				初级职称人员	
账号			技工		
经营范围					
备注					

## (二) 项目管理人员信息

### (1) 拟委任的主要人员汇总表

序号	姓名	居民身份证编号	学历	在本项目中任职	职业资格证书	证书编号
.....						

注：投标人应如实填写本表格中拟投入项目管理人员相关内容，可根据需要自行增加或删除表格行数。

**(2) 项目经理简历表**

姓名		身份证		学历	
职业资格证书		证书编号			
管理过的业绩					
工程名称	建设单位	合同签订时间	合同金额（元）		
.....		年 月 日			
.....		年 月 日			
.....		年 月 日			

注：投标人应如实填写表格中内容。本表后可附有符合评分标准评审要求的项目经理相关证明材料，投标人可自行考虑是否提供，不提供或提供的证明材料不符合评审标准要求不予计分。

**(3) 技术负责人简历表**

姓名		身份证		学历	
职业资格证书		证书编号			
管理过的业绩					
工程名称	建设单位	合同签订时间	合同金额（元）		
.....		年 月 日			
.....		年 月 日			
.....		年 月 日			

注：投标人应如实填写表格中内容。本表后可附有符合评分标准评审要求的技术负责人相关证明材料，投标人可自行考虑是否提供，不提供或提供的证明材料不符合评审标准要求不予计分。

## (4) 其他人员简历表

(任职) 信息				
姓名		身份证		学历
职业资格证书		证书编号		
管理过的业绩				
工程名称	建设单位	合同签订时间	合同金额 (元)	
.....		年 月 日		
.....		年 月 日		
.....		年 月 日		

注：其他人员指除项目负责人、技术负责人以外的项目管理机构参建人员，每张表格只填写一个人员简历情况，并标明序号。本表后可附职称证或执业资格证或注册证或培训证(如有)、经历证明材料(如有)，投标人自行考虑是否提供，不提供或提供的证明材料不符合评审标准要求不予计分。

**(5) 项目管理机构人员签字备案表**

序号	姓名	拟任职务	身份证号	本人亲笔签名
1				
2				
3				
4				
5				
6				
7				
8				
9				
.....				

注：投标文件中应附本人签字原件的扫描件。



## (2) 近年完成的类似项目情况表

合同名称	
合同项目所在地	
发包人名称	
发包人地址	
发包人电话	
中标通知书发送时间	
合同签订时间	年 月 日
签约合同价（元）	
开工日期	
完工日期	
承担的工作	
工程质量	
项目经理	
技术负责人	
监理人和总监理工程师及电话	
项目描述	
备注	

注：①如投标人不提供相关业绩，则在表格中填写“/”或在表格某一栏中填写“/”；②如投标人提供已完成相关业绩，如实填写表格中内容，在本表后附有符合评分标准评审要求的已完成业绩相关证明材料，投标人可自行考虑是否提供，不提供或提供的证明材料不符合评审标准要求不予计分。每张表格只填写一个项目，并标明序号。

**(3) 正在施工的和新承接的项目情况**

合同名称	
中标通知书发送时间	
合同签订时间	年 月 日
合同项目所在地	
发包人名称	
发包人地址	
发包人电话	
签约合同价（元）	
开工日期	
计划完工日期	
承担的工作	
工程质量	
项目经理	
技术负责人	
监理人、总监理工程师及电话	
项目描述	
备注	

注：①如投标人不提供相关业绩，则在表格中填写“/”或在表格某一栏中填写“/”；②如投标人提供相关正在施工的和新承接的项目业绩，如实填写表格中内容，在本表后附有符合评分标准评审要求的正在施工的和新承接业绩相关证明材料，投标人可自行考虑是否提供，不提供或提供的证明材料不符合评审标准要求不予计分。每张表格只填写一个项目，并标明序号。

#### (四) 良好行为信息

良好行为信息汇总表

序号	名称	获得日期

注：①如投标人不提供相关企业良好行为信息相关证明，则在表格中填写“/”或在表格某一栏中填写“/”；②如投标人提供企业良好行为信息相关证明，如实填写表格中内容，在本表后附有符合评分标准评审要求的企业奖励、荣誉、奖项、水利安全生产标准化达标单位及信用等级、体系证书等信息相关证明材料，投标人可自行考虑是否提供，不提供或提供的证明材料不符合评审标准要求不予计分。

## （五）不良行为信息

### 不良行为信息汇总表

序号	项目名称	处理机关	处理决定	处理时间	公开期限

注：①投标人如实填写表格中相关内容。②近三年（2021年5月1日以来）承建的水利工程项目不存在一般或较大及以上安全生产事故，一般或较大及以上质量事故情形的或不良行为记录在全国水利建设市场监管平台未在处罚期限内，则在表格中填写“/”或在表格某一栏中填写“/”。

## 九、其他材料

夏木信夏制