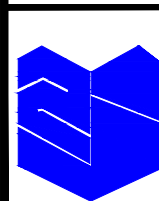


第二篇

施工附图

浙江智建科技股份有限公司			设计编号	FXC-JZ2024-12		
			专业	非现场执法系统		
			校核		阶段	一阶段
			制表		日期	2024.12
工程名称			非现场执法系统建设项目		图纸目录	
			本表共2页 第1页			
序号	图号	图纸名称	图幅	备注		
1	S2-01	图纸目录	A3			
2	S2-02	治超卡点管理体制图	A3			
3	S2-03	治超卡点系统构架图	A3			
4	S2-04-01	S312沿黄大道非现场治超站点平面布置图	A3			
5	S2-04-02	S312沿黄大道非现场治超站点综合管路布置图	A3			
6	S2-04-03	S314郑汴物流非现场治超站点平面布置图	A3			
7	S2-04-04	S314郑汴物流非现场治超站点综合管路布置图	A3			
8	S2-04-05	G230开港大道非现场治超站点平面布置图	A3			
9	S2-04-06	G230开港大道非现场治超站点综合管路布置图	A3			
10	S2-04-07	S314火电厂非现场治超站点平面布置图	A3			
11	S2-04-08	S314火电厂非现场治超站点综合管路布置图	A3			
12	S2-05-01	S312沿黄大道、S314火电厂治超卡点系统布线图(一)	A3			
13	S2-05-02	S314郑汴物流治超卡点系统布线图(二)	A3			
14	S2-05-03	G230开港大道治超卡点系统布线图(三)	A3			
15	S2-05-04	G230开港大道治超卡点系统布线图(四)	A3			
16	S2-06	治超卡点称重传感器示意图	A3			
17	S2-07	治超卡点称重安装做法大样图	A3			
18	S2-08-01	悬臂式标志杆做法大样图	A3			
19	S2-08-02	悬臂式标志杆基础做法大样图	A3			
20	S2-08-03	悬臂式标志牌做法大样图	A3			
21	S2-09-01	诱导屏杆件大样图	A3			
22	S2-09-02	诱导屏杆件基础结构图	A3			
23	S2-10-01	T杆大样图	A3			
24	S2-10-02	T杆基础大样图	A3			
25	S2-11-01	抓拍L杆大样图	A3			

浙江智建科技股份有限公司			设计编号	FXC-JZ2024-12		
			专业	非现场执法系统		
			校核		阶段	一阶段
			制表		日期	2024.12
工程名称			非现场执法系统建设项目		图纸目录	
			本表共2页 第2页			
序号	图号	图纸名称	图幅	备注		
1	S2-11-02	抓拍L杆基础结构图	A3			
2	S2-11-03	抓拍L杆提示牌做法大样图	A3			
3	S2-12-01	诱导屏监控相机立杆做法大样图	A3			
4	S2-12-02	诱导屏监控相机立杆基础做法大样图	A3			
5	S2-13-01	单柱式标志杆做法大样图	A3			
6	S2-13-02	单柱式标志杆基础做法大样图	A3			
7	S2-13-03	单柱式标志牌做法大样图	A3			
8	S2-14-01	监控门架型杆件大样图	A3			
9	S2-14-02	监控门架型杆件基础做法大样图	A3			
10	S2-15	集线手井结构设计图	A3			
11	S2-16	户外机柜基础设计图	A3			
12	S2-17-01	路侧护栏做法大样图(1)	A3			
13	S2-17-02	路侧护栏做法大样图(2)	A3			
14	S2-18	标准路段标线设计图	A3			
15	S2-19	机柜防盗栏设计图	A3			
16	S2-20-01	道路施工临时交通组织示意图(1)	A3			
17	S2-20-02	道路施工临时交通组织示意图(2)	A3			
18	S2-20-03	道路施工临时交通组织示意图(3)	A3			
19						
20						
21						
22						
23						
24						
25						



浙江智建科技股份有限公司
ZHEJIANG ZHIJIAN TECHNOLOGY CO.,LTD.

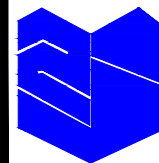
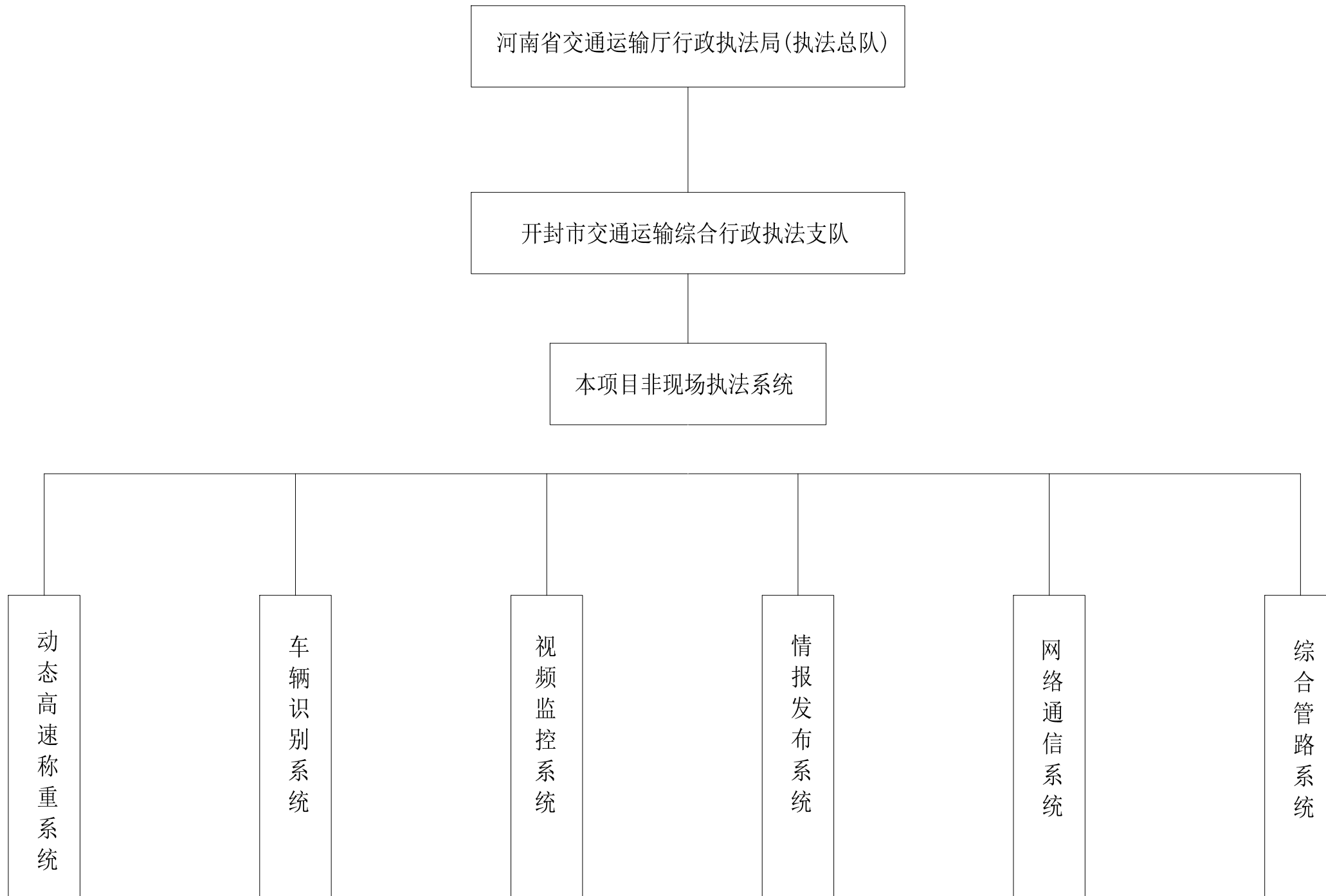
证书等级: 建筑智能化系统设计专项甲级
证书号: A133010011
地址: 浙江省玉环市经济开发区银湖大道11号801-804室
电话: 0576-87278515 传真: 0576-87278591

审定	郭士德		2024.12	设计	沈浩		2024.12
审核	闵磊		2024.12	制图	沈浩		2024.12
项目负责	周娟		2024.12	校对	姜莉莉		2024.12
专业负责	张文君		2024.12	出图日期	2024.12		

项目名称	非现场执法系统建设项目
子项名称	

图名	图纸目录
项目号	FXC-JZ2024-12
图号	S2-01

会签栏	桥梁		道路	
	电气		园林	
	给排水		结构	

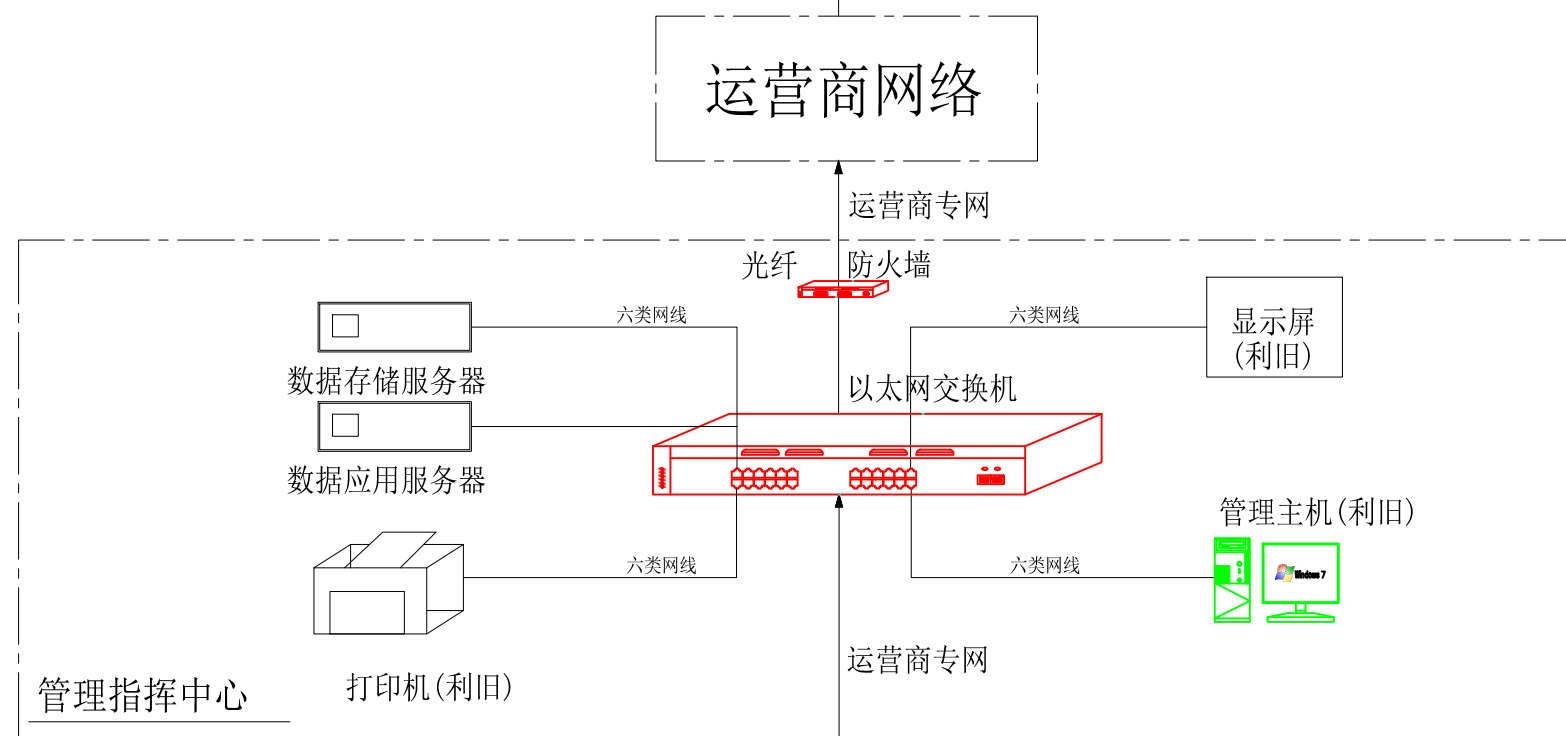


浙江智建科技股份有限公司
ZHEJIANG ZHIJIAN TECHNOLOGY CO.,LTD.

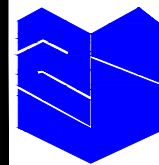
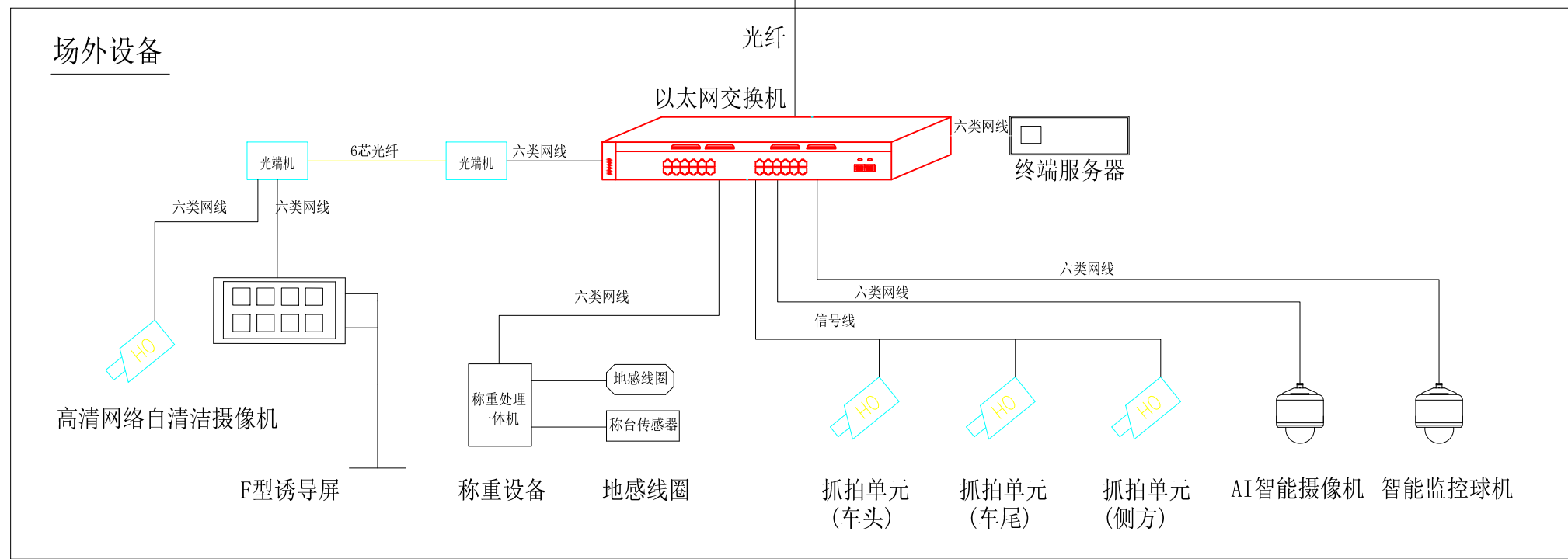
证书等级：建筑智能化系统设计专项甲级
证书号：A133010011
地址：浙江省玉环市经济开发区银湖大道11号801-804室
电话：0576-87278515 传真：0576-87278591

审定	郭士德		2024.12	设计	沈浩		2024.12	项目名称	非现场执法系统建设项目	图名	治超卡点管理体制图	会 签 栏	桥梁	道路
审核	闵磊		2024.12	制图	沈浩		2024.12						电气	园林
项目负责	周娟		2024.12	校对	姜莉莉		2024.12	子项名称	项目号	FXC-JZ2024-12	给排水		结构	
专业负责	张文君		2024.12	出图日期	2024.12			图号	S2-02					

上级执法监控指挥中心



运营商网络



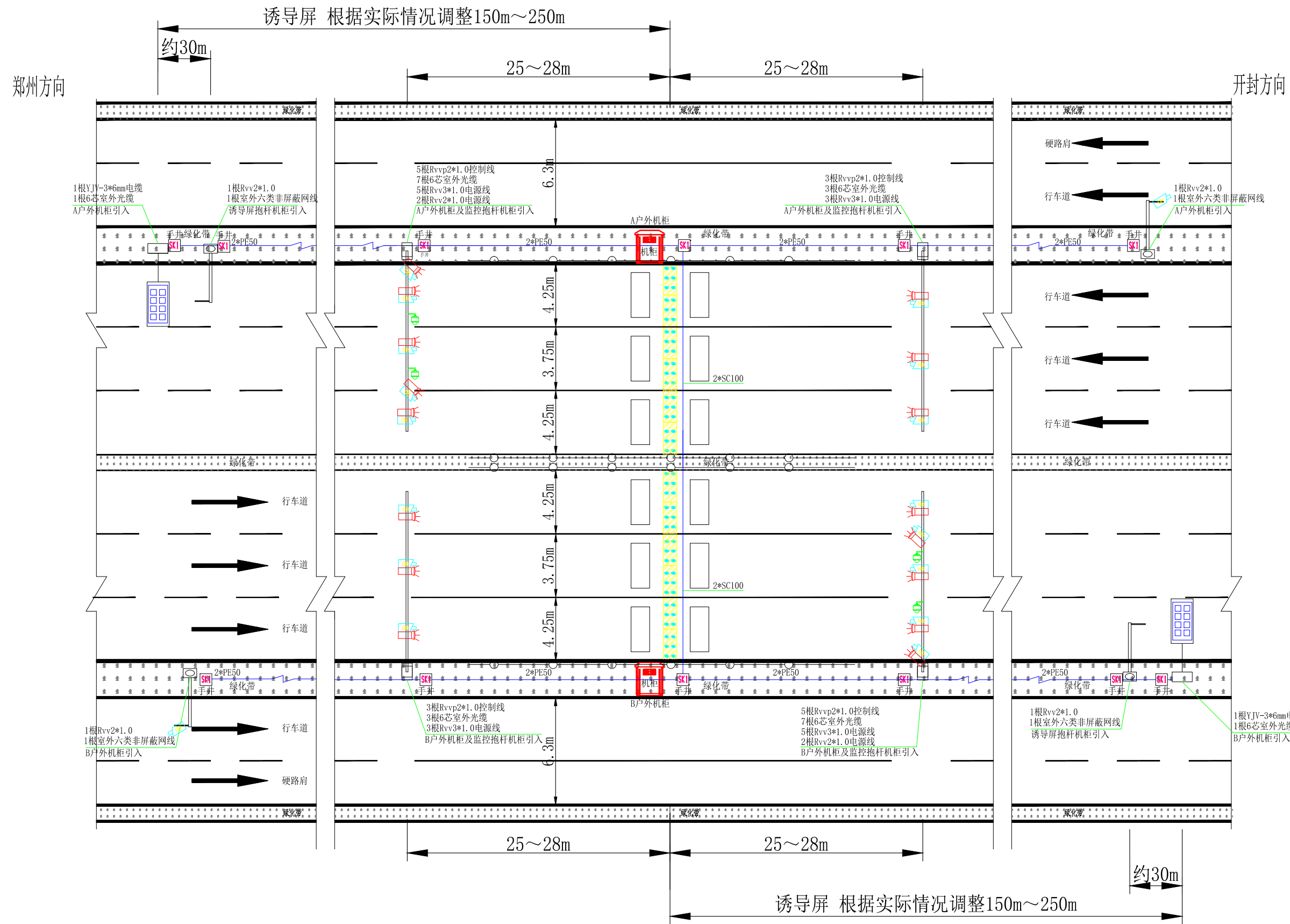
浙江智建科技股份有限公司
ZHEJIANG ZHIJIAN TECHNOLOGY CO.,LTD.
证书等级：建筑智能化系统设计专项甲级
证书号：A133010011
地址：浙江省玉环市经济开发区银湖大道11号801-804室
电话：0576-87278515 传真：0576-87278591

审定	郭士德		2024.12	设计	沈浩		2024.12
审核	闵磊		2024.12	制图	沈浩		2024.12
项目负责	周娟		2024.12	校对	姜莉莉		2024.12
专业负责	张文君		2024.12	出图日期	2024.12		

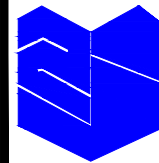
项目名称	非现场执法系统建设项目
子项名称	

图名	治超卡点系统构架图
项目号	FXC-JZ2024-12
图号	S2-03

会签栏	桥梁		道路	
	电气		园林	
	给排水		结构	



S312沿黄大道非现场治超站点综合管路布置图



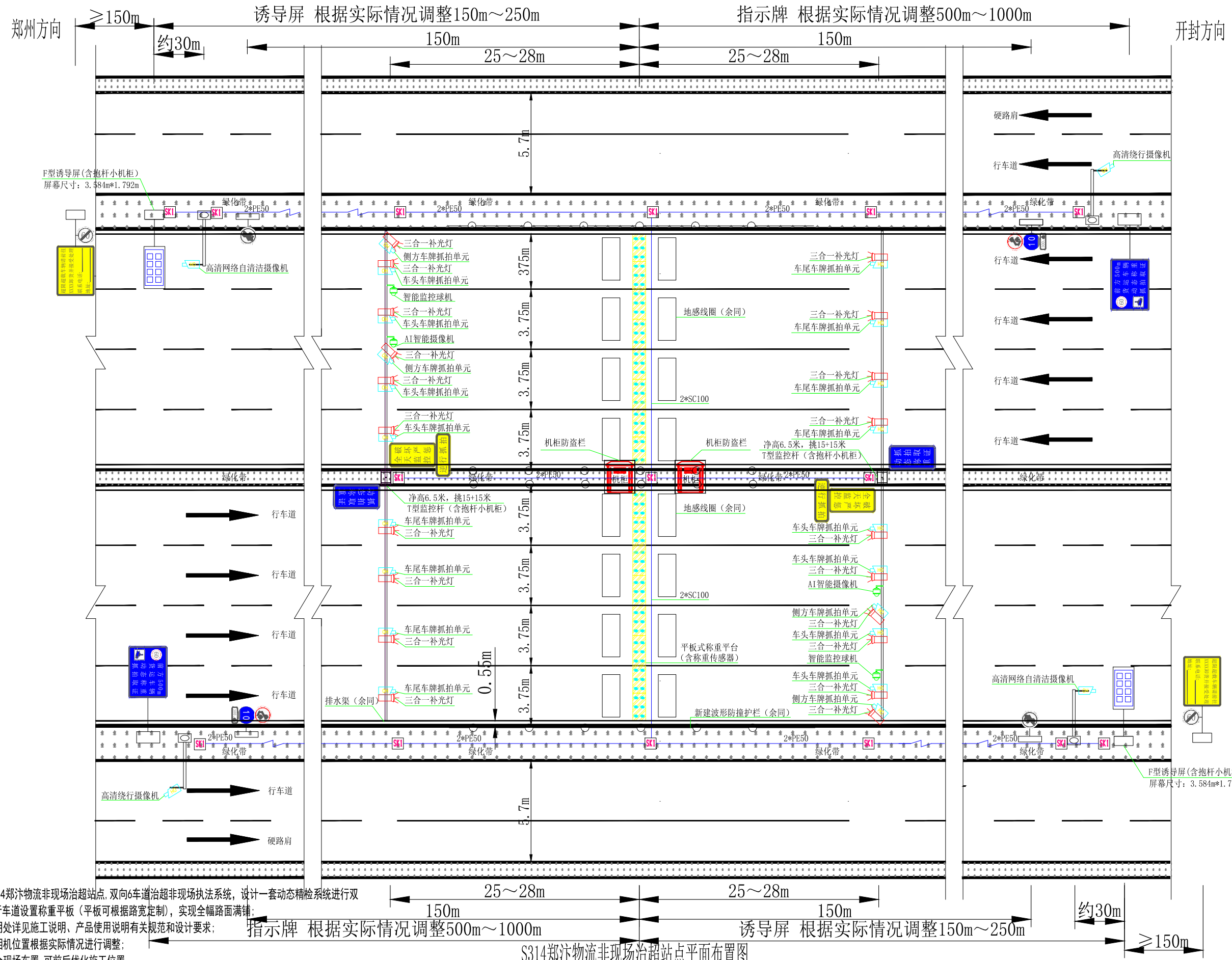
浙江智建科技股份有限公司
ZHEJIANG ZHIJIAN TECHNOLOGY CO.,LTD.
证书等级：建筑智能化系统设计专项甲级
证书号：A133010011
地址：浙江省玉环市经济开发区银湖大道11号801-804室
电话：0576-87278515 传真：0576-87278591

审定	郭士德	<i>郭士德</i>	2024.12	设计	沈浩	<i>沈浩</i>	2024.12
审核	闵磊	<i>闵磊</i>	2024.12	制图	沈浩	<i>沈浩</i>	2024.12
项目负责	周娟	<i>周娟</i>	2024.12	校对	姜莉莉	<i>姜莉莉</i>	2024.12
专业负责	张文君	<i>张文君</i>	2024.12	出图日期	2024.12		

项目名称	非现场执法系统建设项目
子项名称	

图名	S312沿黄大道非现场治超站点综合管路布置图
项目号	FXC-JZ2024-12
图号	S2-04-02

会签栏	桥梁		道路	
	电气		园林	
	给排水		结构	



注：
 1. 本图为S314郑汴物流非现场治超站点，双向6车道治超非现场执法系统，设计一套动态精检系统进行双向检测，在每条行车道设置称重平板（平板可根据路宽定制），实现全幅路面满铺；
 2. 本图未说明处详见施工说明、产品使用说明有关规范和设计要求；
 3. 侧后抓拍相机位置根据实际情况进行调整；
 4. 标志牌结合现场布置，可前后优化施工位置。

S314郑汴物流非现场治超站点平面布置图

浙江智建科技股份有限公司
 ZHEJIANG ZHIJIAN TECHNOLOGY CO.,LTD.
 证书等级：建筑智能化系统设计专项甲级
 证书号：A133010011
 地址：浙江省玉环市经济开发区银湖大道11号801-804室
 电话：0576-87278515 传真：0576-87278591

审定	郭士德	郭士德	2024.12	设计	沈浩	沈浩	2024.12
审核	闵磊	闵磊	2024.12	制图	沈浩	沈浩	2024.12
项目负责	周娟	周娟	2024.12	校对	姜莉莉	姜莉莉	2024.12
专业负责	张文君	张文君	2024.12	出图日期	2024.12		

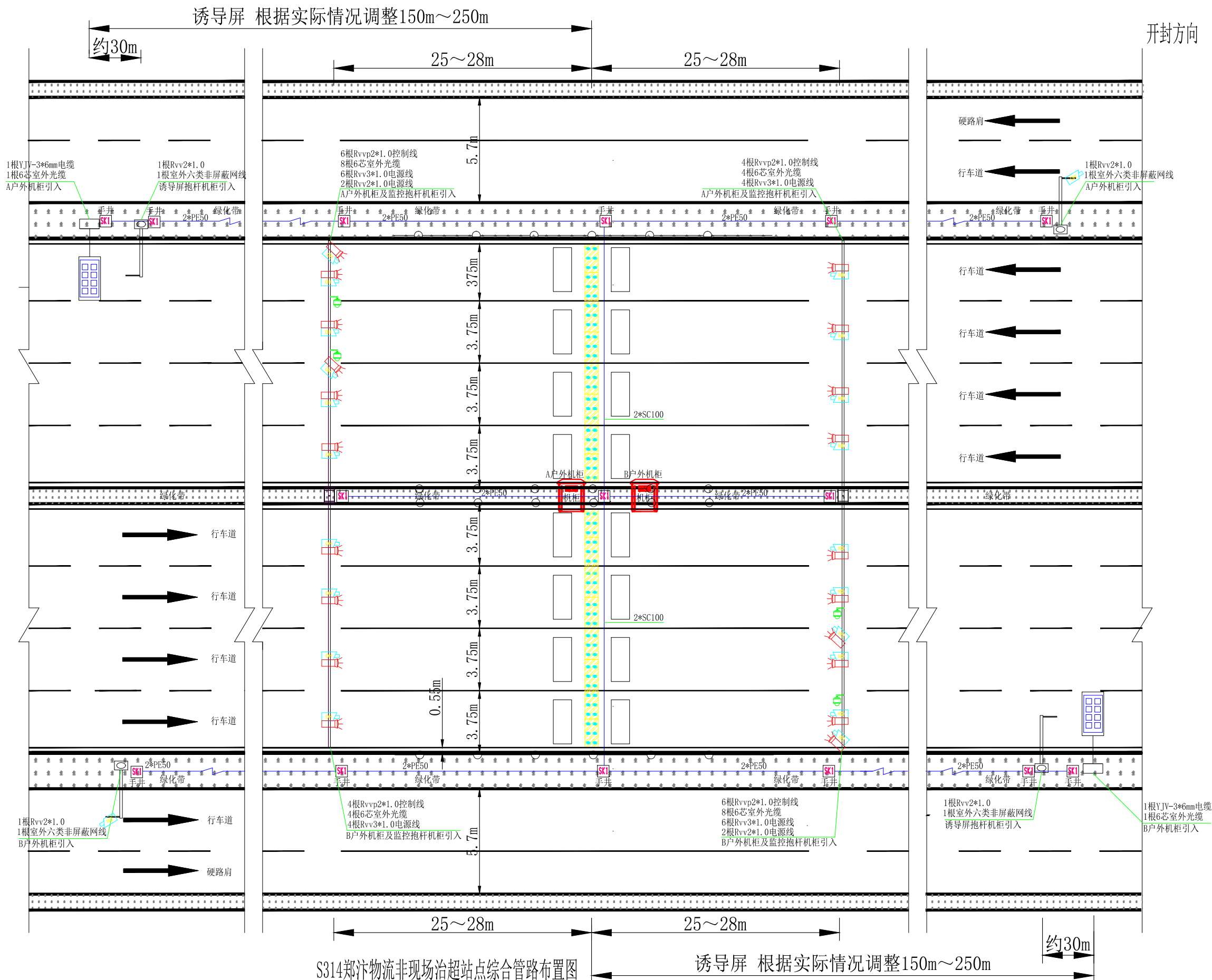
项目名称	非现场执法系统建设项目
子项名称	

图名	S314郑汴物流非现场治超站点平面布置图
项目号	FXC-JZ2024-12
图号	S2-04-03

会签栏	桥梁		道路	
	电气		园林	
	给排水		结构	

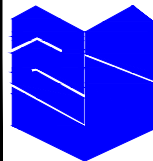
郑州方向

开封方向



S314郑汴物流非现场治超站点综合管路布置图

诱导屏 根据实际情况调整150m~250m



浙江智建科技股份有限公司
ZHEJIANG ZHIJIAN TECHNOLOGY CO.,LTD.

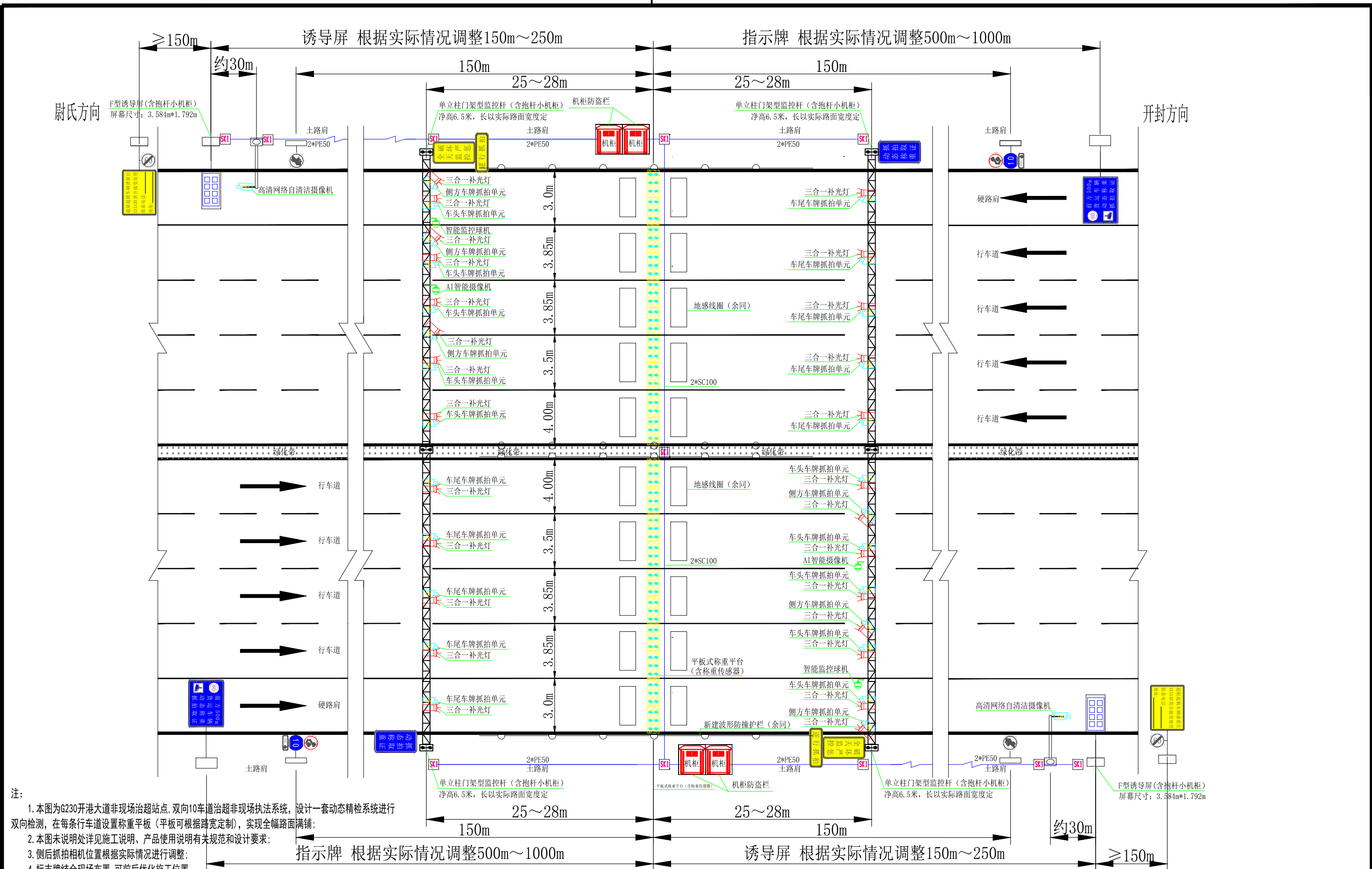
证书等级：建筑智能化系统设计专项甲级
证书号：A133010011
地址：浙江省玉环市经济开发区银湖大道11号801-804室
电话：0576-87278515 传真：0576-87278591

审定	郭士德		2024.12	设计	沈浩		2024.12
审核	闵磊		2024.12	制图	沈浩		2024.12
项目负责	周娟		2024.12	校对	姜莉莉		2024.12
专业负责	张文君		2024.12	出图日期	2024.12		

项目名称	非现场执法系统建设项目
子项名称	

图名	S314郑汴物流非现场治超站点综合管路布置图
项目号	FXC-JZ2024-12
图号	S2-04-04

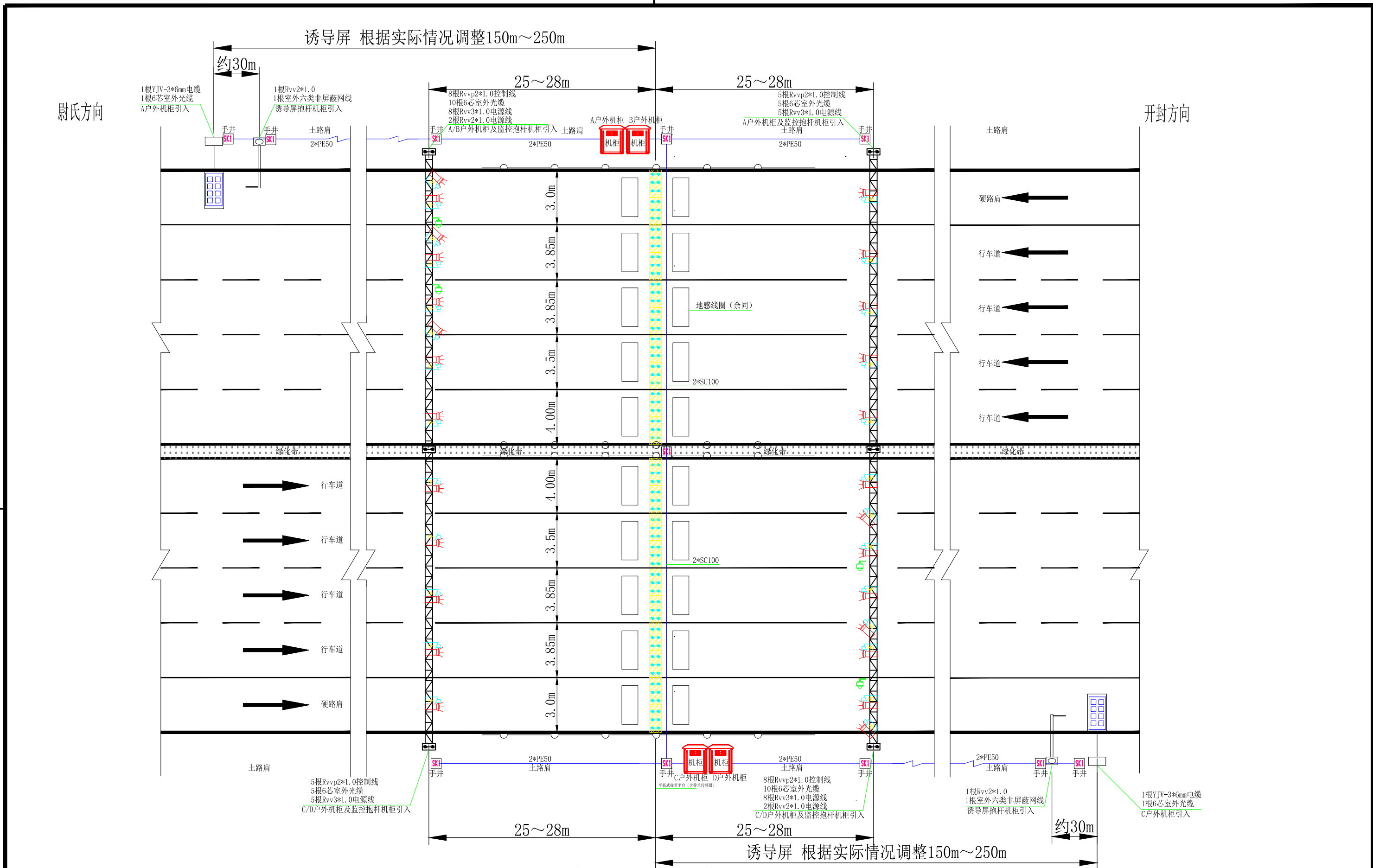
会签栏	桥梁		道路	
	电气		园林	
	给排水		结构	



- 注:
1. 本图为G230开港大道非现场治超站点. 双向10车道治超非现场执法系统, 设计一套动态精检系统进行双向检测, 在每条行车道设置称重平板(平板可根据路宽定制), 实现全幅路面满铺;
 2. 本图未说明处详见施工说明、产品使用说明有关规范和设计要求;
 3. 侧后抓拍相机位置根据实际情况进行调整;
 4. 标志牌结合现场布置, 可前后优化施工位置。

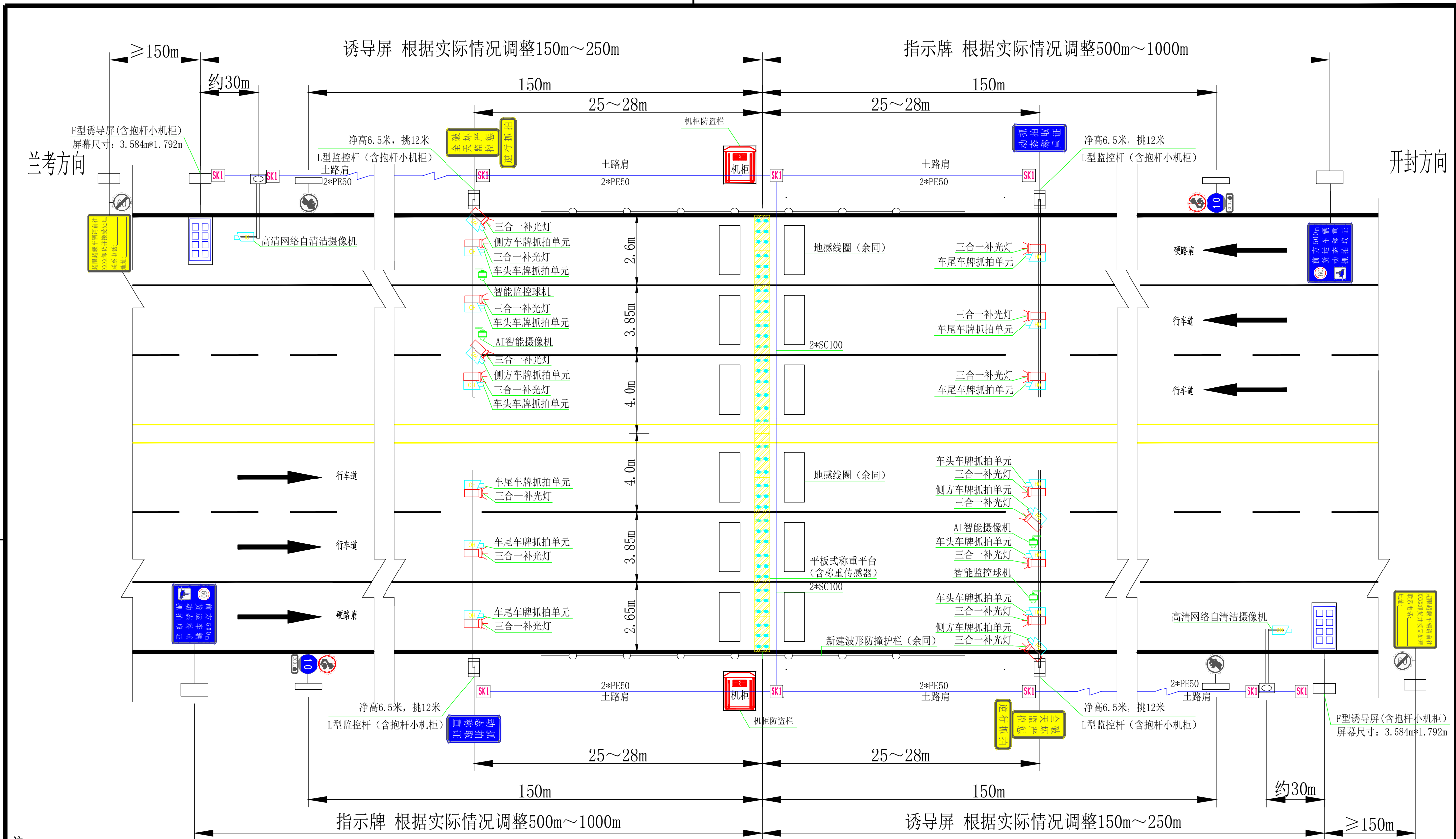
G230开港大道非现场治超站点平面布置图

 <p>浙江智建科技股份有限公司 ZHEJIANG ZHIJIAN TECHNOLOGY CO.,LTD. 证书等级: 建筑智能化系统设计专项甲级 证书号: A133010011 地址: 浙江省玉环市经济开发区银湖大道11号801-804室 电话: 0576-87278515 传真: 0576-87278591</p>	审定	郭士德		2024.12	设计	沈浩		2024.12	项目名称	非现场执法系统建设项目	图名	G230开港大道非现场治超站点平面布置图	会签栏	桥梁		道路		
	审核	闵磊		2024.12	制图	沈浩		2024.12						电气		园林		
	项目负责	周娟		2024.12	校对	姜莉莉		2024.12						项目号	FXC-JZ2024-12	给排水		结构
	专业负责	张文君		2024.12	出图日期	2024.12								子项名称		图号	S2-04-05	



G230开港大道非现场治超站点综合管路布置图

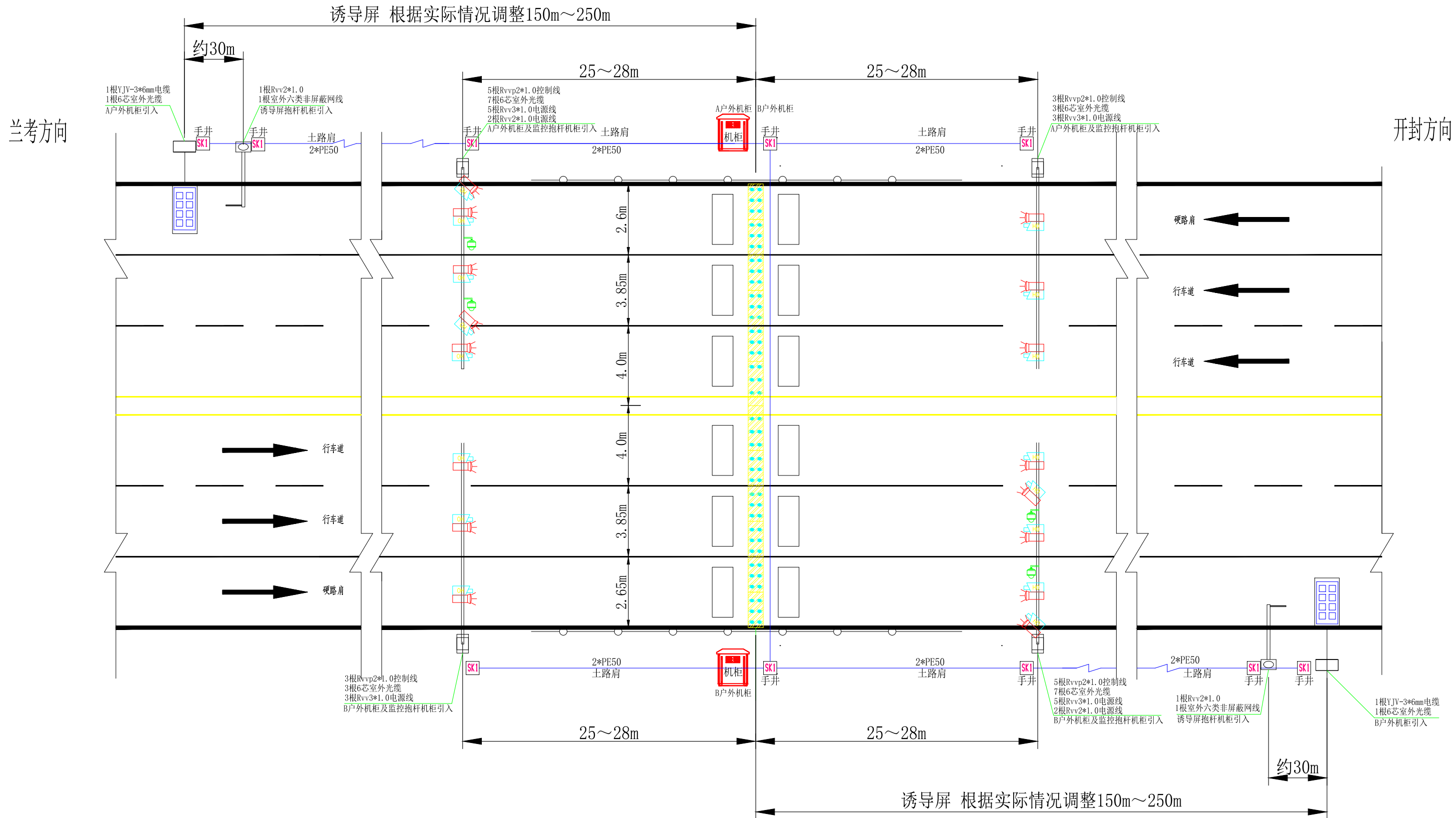
 <p>浙江智建科技股份有限公司 ZHEJIANG ZHIJIAN TECHNOLOGY CO.,LTD. 证书等级：建筑智能化系统设计专项甲级 证书号：A133010011 地址：浙江省玉环市经济开发区银湖大道11号801-804室 电话：0576-87278515 传真：0576-87278591</p>	审定	郭士德		2024.12	设计	沈浩		2024.12	项目名称	非现场执法系统建设项目	图名	G230开港大道非现场治超站点 综合管路布置图	会签栏	桥梁		道路				
	审核	闵磊		2024.12	制图	沈浩		2024.12						电气		园林				
	项目负责	周娟		2024.12	校对	姜莉莉		2024.12						项目号	FXC-JZ2024-12	给水排水		结构		
	专业负责	张文君		2024.12	出图日期	2024.12								子项名称		图号	S2-04-06			



- 注：
1. 本图为S314火电厂非现场治超站点，双向6车道治超非现场执法系统，设计一套动态精检系统进行双向检测，在每条行车道设置称重平板（平板可根据路宽定制），实现全幅路面满铺；
 2. 本图未说明处详见施工说明、产品使用说明有关规范和设计要求；
 3. 侧后抓拍相机位置根据实际情况进行调整；
 4. 标志牌结合现场布置，可前后优化施工位置。

S314火电厂非现场治超站点平面布置图

 <p>浙江智建科技股份有限公司 ZHEJIANG ZHIJIAN TECHNOLOGY CO.,LTD. 证书等级：建筑智能化系统设计专项甲级 证书号：A133010011 地址：浙江省玉环市经济开发区银湖大道11号801-804室 电话：0576-87278515 传真：0576-87278591</p>	审定	郭士德		2024.12	设计	沈浩		2024.12	项目名称	非现场执法系统建设项目	图名	S314火电厂非现场治超站点平面布置图	会签栏	桥梁	道路
	审核	闵磊		2024.12	制图	沈浩		2024.12						电气	园林
	项目负责	周娟		2024.12	校对	姜莉莉		2024.12						给排水	结构
	专业负责	张文君		2024.12	出图日期	2024.12									
					子项名称					图号	FXC-JZ2024-12				
											图号	S2-04-07			



S314火电厂非现场治超站点综合管路布置图

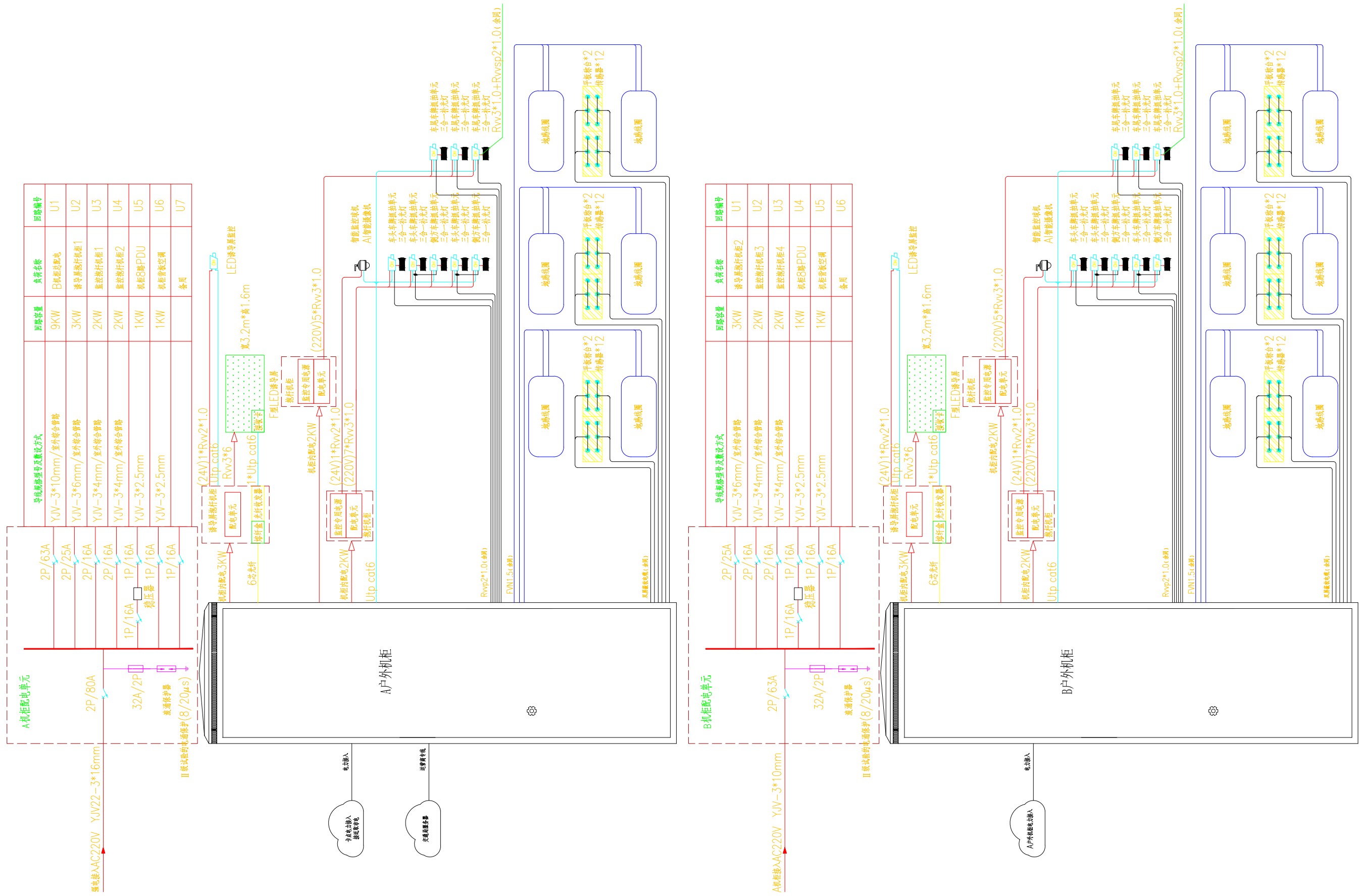
浙江智建科技股份有限公司
ZHEJIANG ZHIJIAN TECHNOLOGY CO.,LTD.
 证书等级：建筑智能化系统设计专项甲级
 证书号：A133010011
 地址：浙江省玉环市经济开发区银湖大道11号801-804室
 电话：0576-87278515 传真：0576-87278591

审定	郭士德	<i>郭士德</i>	2024.12	设计	沈浩	<i>沈浩</i>	2024.12
审核	闵磊	<i>闵磊</i>	2024.12	制图	沈浩	<i>沈浩</i>	2024.12
项目负责	周娟	<i>周娟</i>	2024.12	校对	姜莉莉	<i>姜莉莉</i>	2024.12
专业负责	张文君	<i>张文君</i>	2024.12	出图日期	2024.12		

项目名称	非现场执法系统建设项目
子项名称	

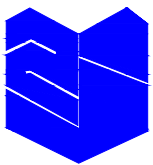
图名	S314火电厂非现场治超站点综合管路布置图
项目号	FXC-JZ2024-12
图号	S2-04-08

会签栏	桥梁		道路	
	电气		园林	
	给排水		结构	



回路编号	负荷名称	回路容量	导线规格型号及敷设方式
U1	B柜柜总电源	9KW	YJV-3*10mm/室外综合管路
U2	导轨屏柜柜1	3KW	YJV-3*6mm/室外综合管路
U3	监控柜柜1	2KW	YJV-3*4mm/室外综合管路
U4	监控柜柜2	2KW	YJV-3*4mm/室外综合管路
U5	柜柜8路PDU	1KW	YJV-3*2.5mm
U6	柜柜智能空调	1KW	YJV-3*2.5mm
U7	备用		

回路编号	负荷名称	回路容量	导线规格型号及敷设方式
U1	导轨屏柜柜2	3KW	YJV-3*6mm/室外综合管路
U2	监控柜柜3	2KW	YJV-3*4mm/室外综合管路
U3	监控柜柜4	2KW	YJV-3*4mm/室外综合管路
U4	柜柜8路PDU	1KW	YJV-3*2.5mm
U5	柜柜智能空调	1KW	YJV-3*2.5mm
U6	备用		



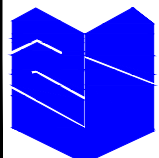
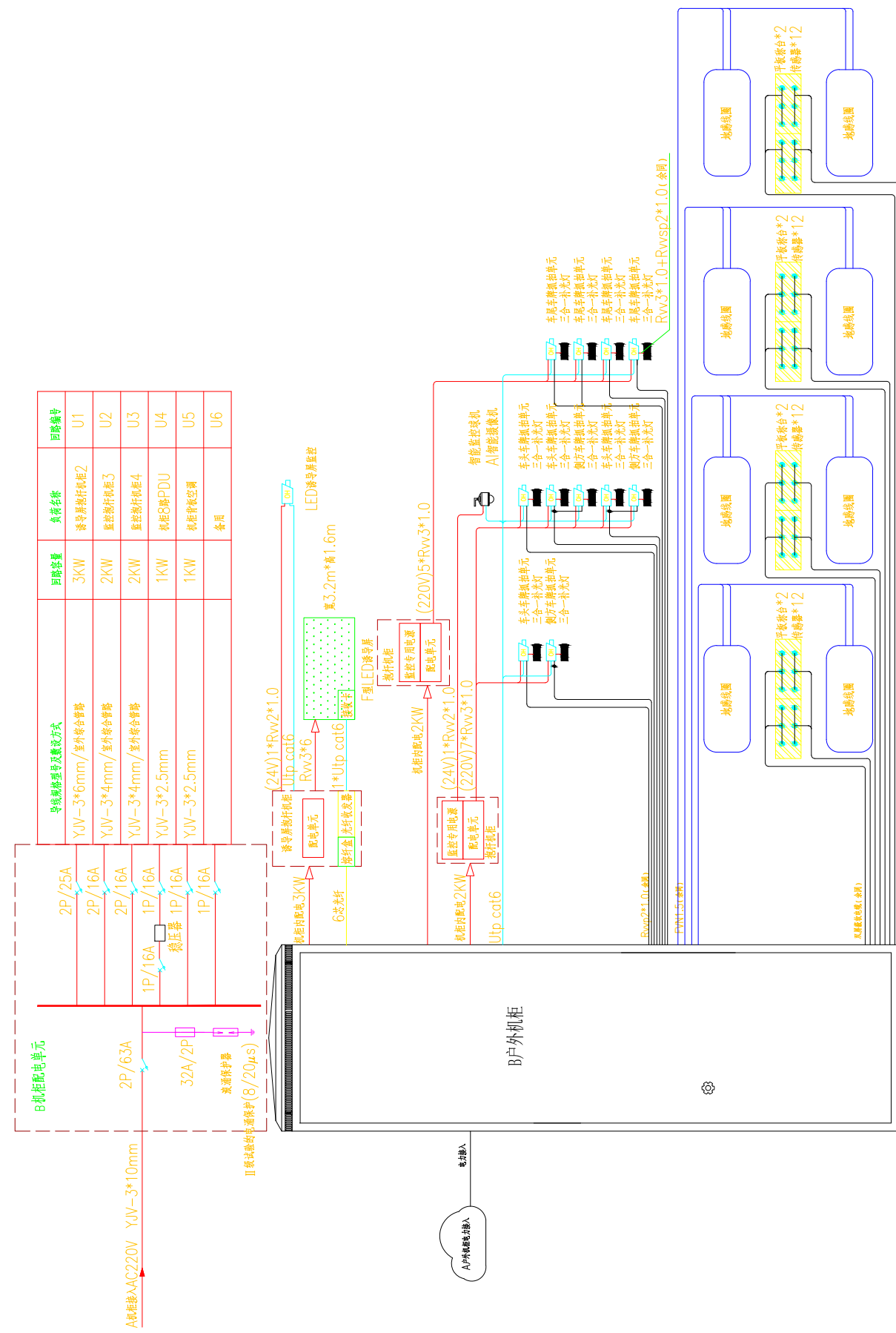
浙江智建科技股份有限公司
ZHEJIANG ZHIJIAN TECHNOLOGY CO.,LTD.
证书等级: 建筑智能化系统设计专项甲级
证书号: A133010011
地址: 浙江省玉环市经济开发区银湖大道11号801-804室
电话: 0576-87278515 传真: 0576-87278591

审定	郭士德	郭士德	2024.12	设计	沈浩	沈浩	2024.12
审核	闵磊	闵磊	2024.12	制图	沈浩	沈浩	2024.12
项目负责	周娟	周娟	2024.12	校对	姜莉莉	姜莉莉	2024.12
专业负责	张文君	张文君	2024.12	出图日期	2024.12		

项目名称	非现场执法系统建设项目	
子项名称	S312沿黄大道、S314火电厂治超卡点系统布线图(一)	

图名	S312沿黄大道、S314火电厂治超卡点系统布线图(一)
项目号	FXC-JZ2024-12
图号	S2-05-01

会签栏	桥梁		道路	
	电气		园林	
	给排水		结构	



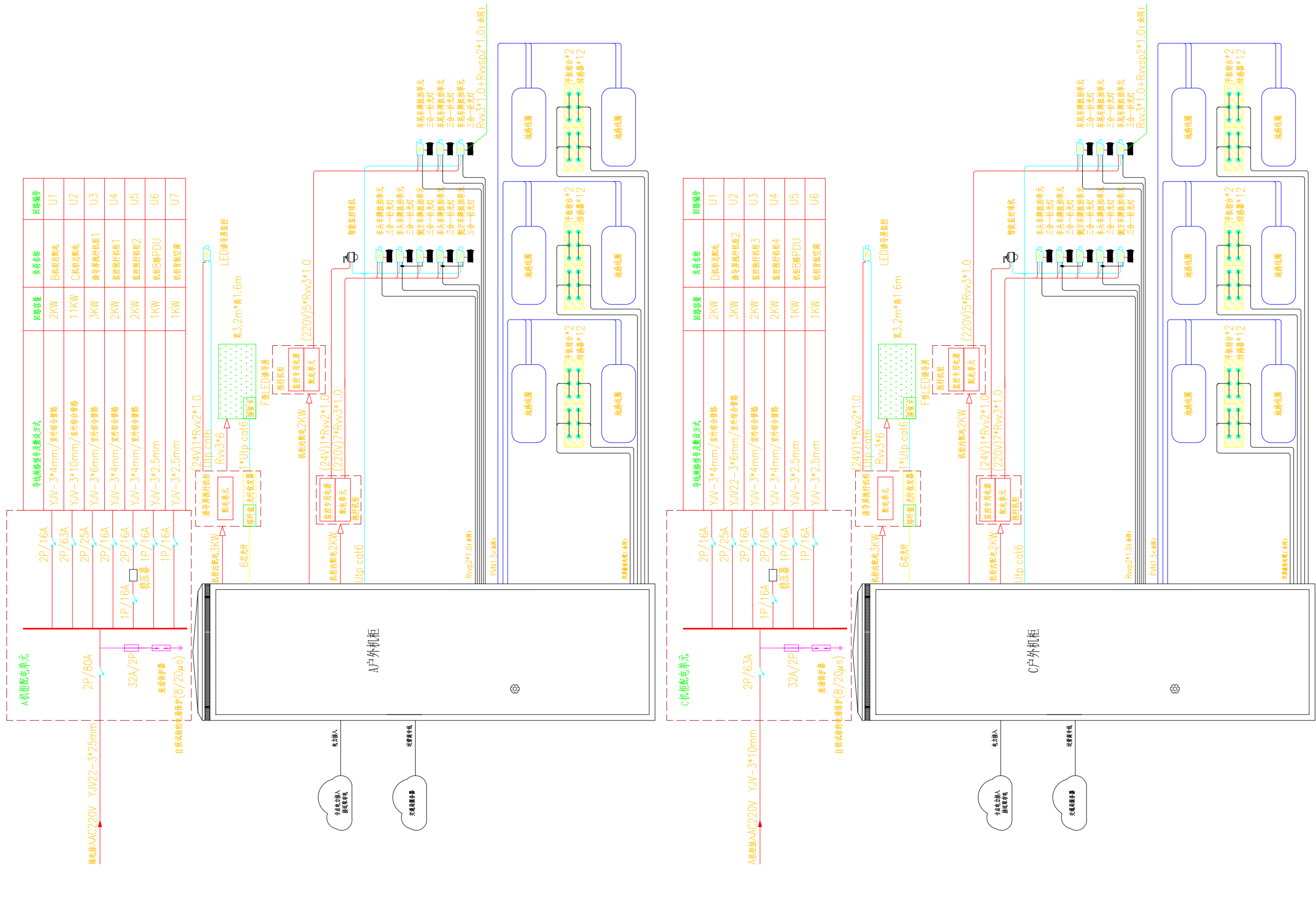
浙江智建科技股份有限公司
ZHEJIANG ZHIJIAN TECHNOLOGY CO.,LTD.
证书等级: 建筑智能化系统设计专项甲级
证书号: A133010011
地址: 浙江省玉环市经济开发区银湖大道11号801-804室
电话: 0576-87278515 传真: 0576-87278591

审定	郭士德	<i>郭士德</i>	2024.12	设计	沈浩	<i>沈浩</i>	2024.12
审核	闵磊	<i>闵磊</i>	2024.12	制图	沈浩	<i>沈浩</i>	2024.12
项目负责	周娟	<i>周娟</i>	2024.12	校对	姜莉莉	<i>姜莉莉</i>	2024.12
专业负责	张文君	<i>张文君</i>	2024.12	出图日期	2024.12		

项目名称	非现场执法系统建设项目
子项名称	

图名	S314郑汴物流治超卡点系统布线图(二)
项目号	FXC-JZ2024-12
图号	S2-05-02

会签栏	桥梁		道路	
	电气		园林	
	给排水		结构	



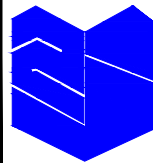
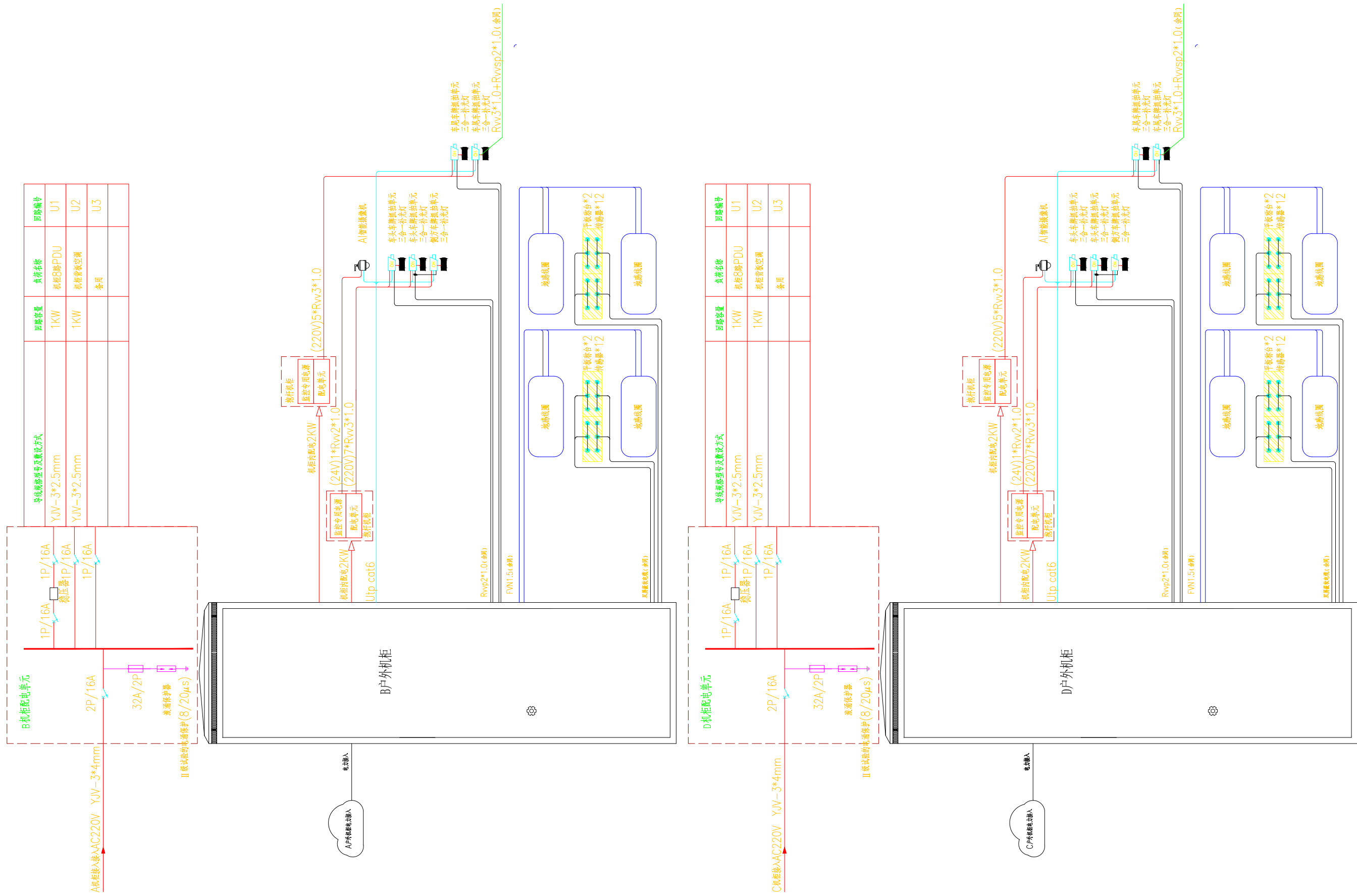
浙江智建科技股份有限公司
ZHEJIANG ZHIJIAN TECHNOLOGY CO.,LTD.
证书等级: 建筑智能化系统设计专项甲级
证书号: A133010011
地址: 浙江省玉环市经济开发区银湖大道11号801-804室
电话: 0576-87278515 传真: 0576-87278591

审定	郭士德		2024.12	设计	沈浩		2024.12
审核	闵磊		2024.12	制图	沈浩		2024.12
项目负责	周娟		2024.12	校对	姜莉莉		2024.12
专业负责	张文君		2024.12	出图日期	2024.12		

项目名称	非现场执法系统建设项目	
子项名称	G230开港大道治超卡点系统布线图(三)	

图名	G230开港大道治超卡点系统布线图(三)
项目号	FXC-JZ2024-12
图号	S2-05-03

会签栏	桥梁		道路	
	电气		园林	
	给排水		结构	



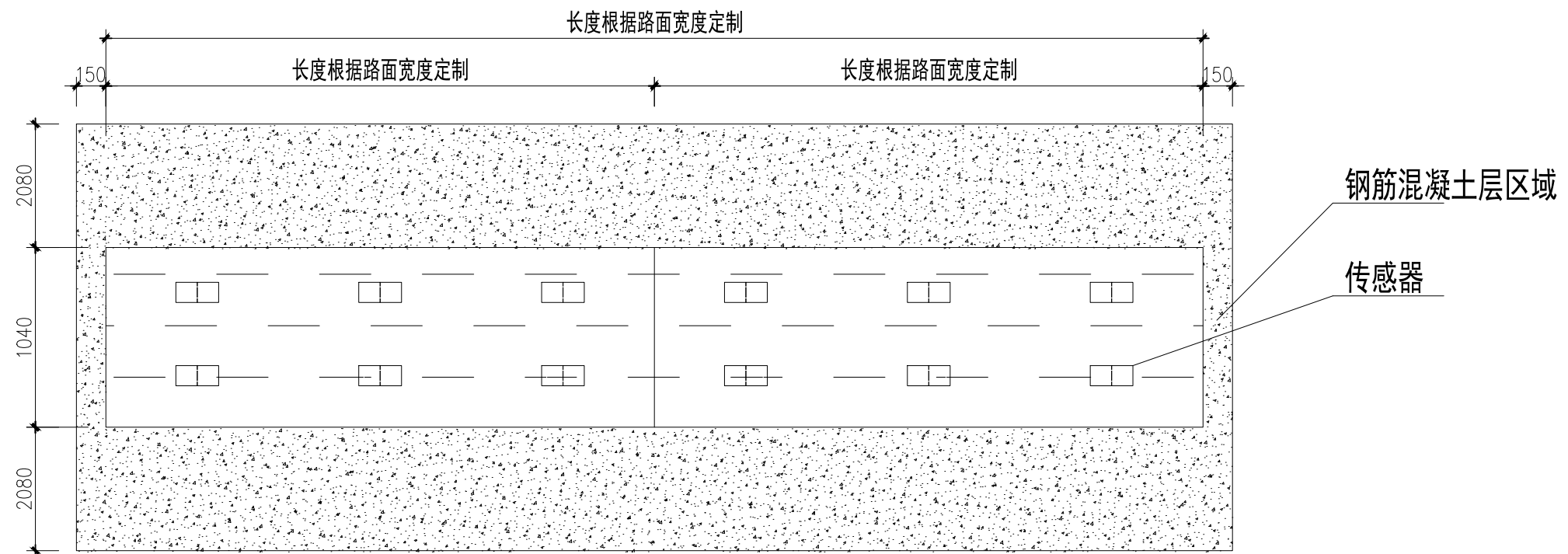
浙江智建科技股份有限公司
ZHEJIANG ZHIJIAN TECHNOLOGY CO.,LTD.
证书等级: 建筑智能化系统设计专项甲级
证书号: A133010011
地址: 浙江省玉环市经济开发区银湖大道11号801-804室
电话: 0576-87278515 传真: 0576-87278591

审定	郭士德		2024.12	设计	沈浩		2024.12
审核	闵磊		2024.12	制图	沈浩		2024.12
项目负责	周娟		2024.12	校对	姜莉莉		2024.12
专业负责	张文君		2024.12	出图日期	2024.12		

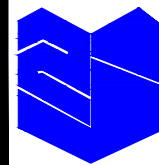
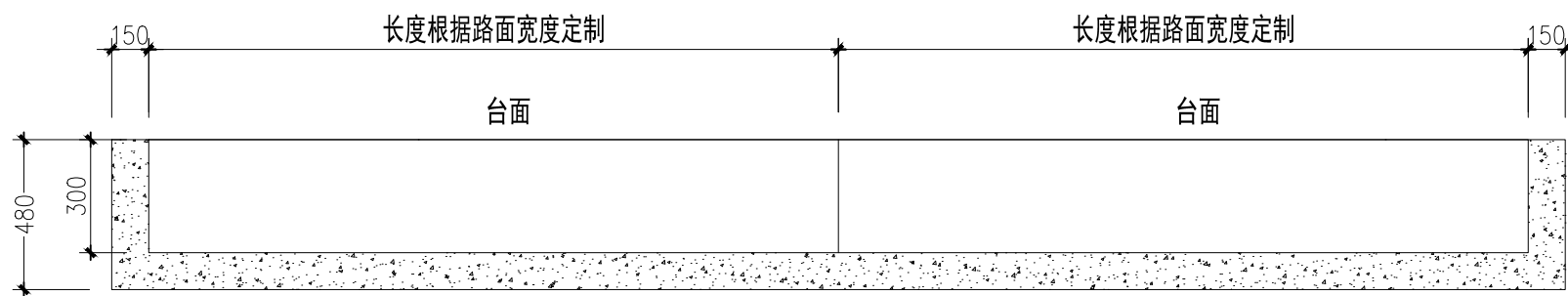
项目名称	非现场执法系统建设项目	
子项名称		

图名	G230开港大道治超卡点系统布线图(四)
项目号	FXC-JZ2024-12
图号	S2-05-04

会签栏	桥梁		道路	
	电气		园林	
	给排水		结构	



俯视图



浙江智建科技股份有限公司
ZHEJIANG ZHIJIAN TECHNOLOGY CO.,LTD.

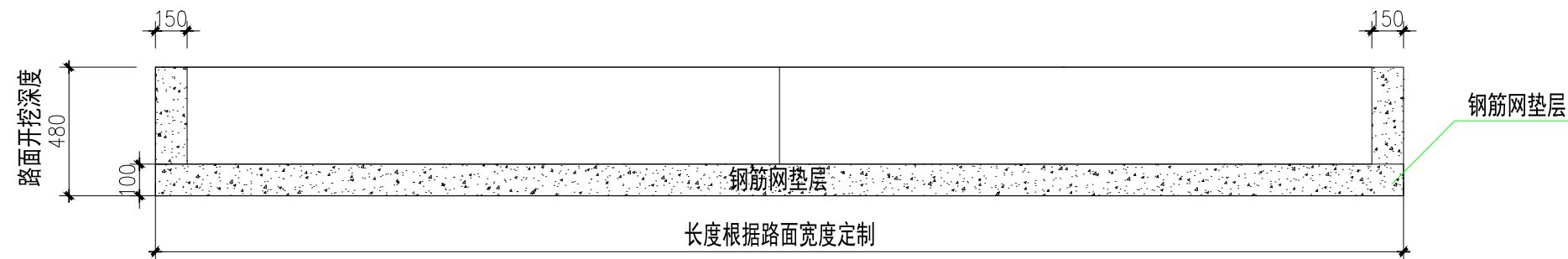
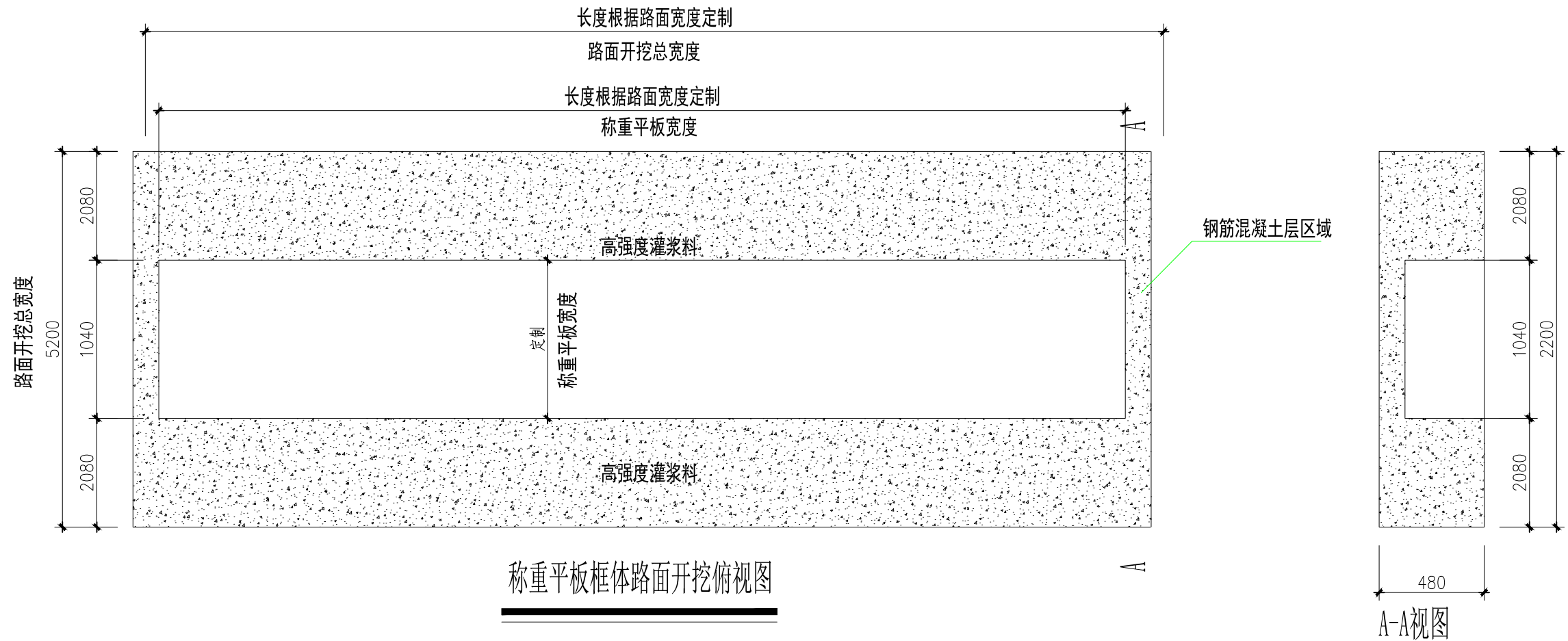
证书等级：建筑智能化系统设计专项甲级
证书号：A133010011
地址：浙江省玉环市经济开发区银湖大道11号801-804室
电话：0576-87278515 传真：0576-87278591

审定	郭士德		2024.12	设计	沈浩		2024.12
审核	闵磊		2024.12	制图	沈浩		2024.12
项目负责	周娟		2024.12	校对	姜莉莉		2024.12
专业负责	张文君		2024.12	出图日期	2024.12		

项目名称	非现场执法系统建设项目
子项名称	

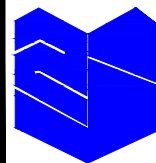
图名	治超卡点称重传感器示意图
项目号	FXC-JZ2024-12
图号	S2-06

会签栏	桥梁		道路	
	电气		园林	
	给排水		结构	



说明:

1. 图中未注明单位均为mm。
2. 平板周围采用C50混凝土一次性浇筑完成。
3. 基坑开挖后, 基坑底部浮土夯实平整, 基坑周边、底部尘土清理干净, 使用块石20~40mm的级配碎石铺垫基坑底部, 厚度50~60mm, 块石采用青石, 并冲洗干净, 不得有石粉或沙砾。



浙江智建科技股份有限公司
ZHEJIANG ZHIJIAN TECHNOLOGY CO.,LTD.

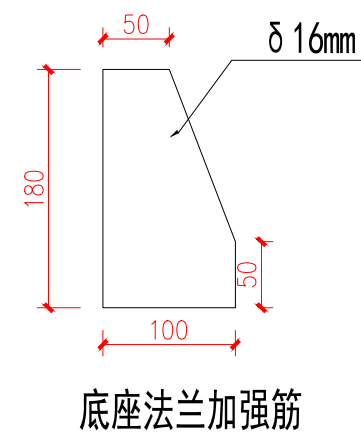
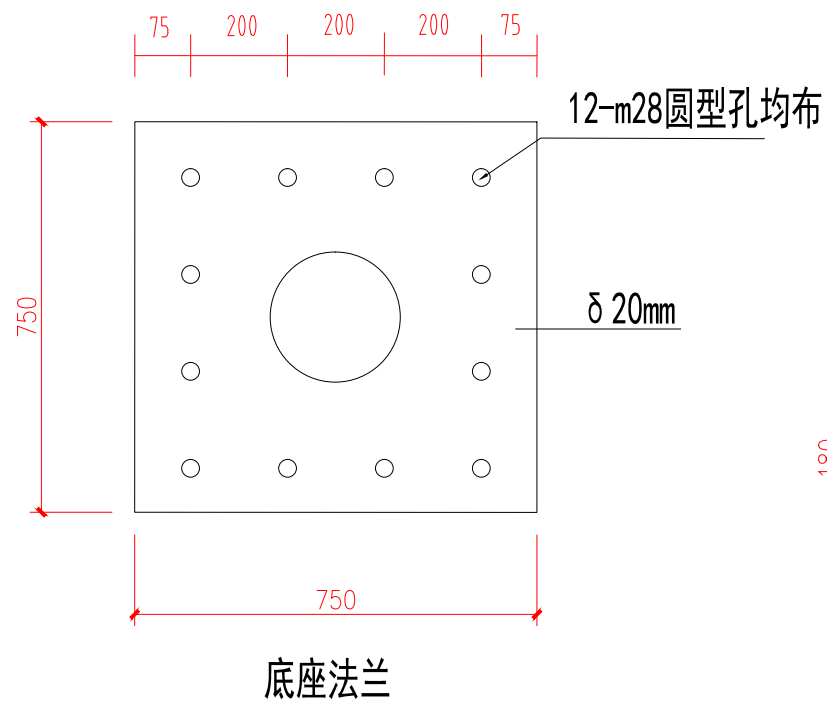
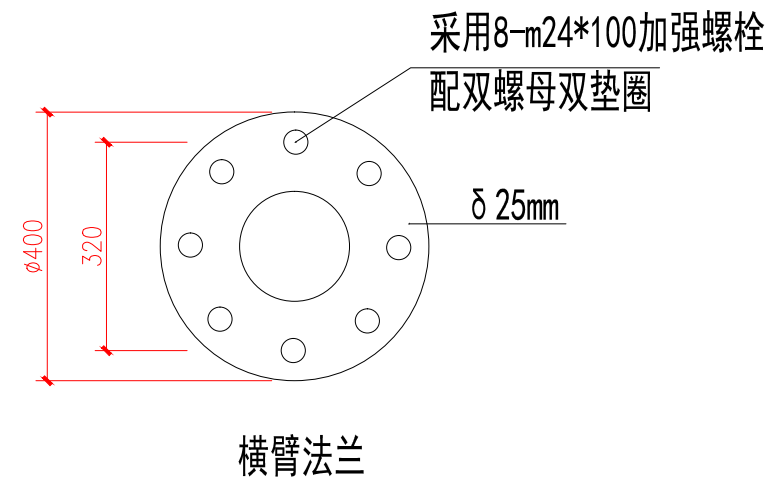
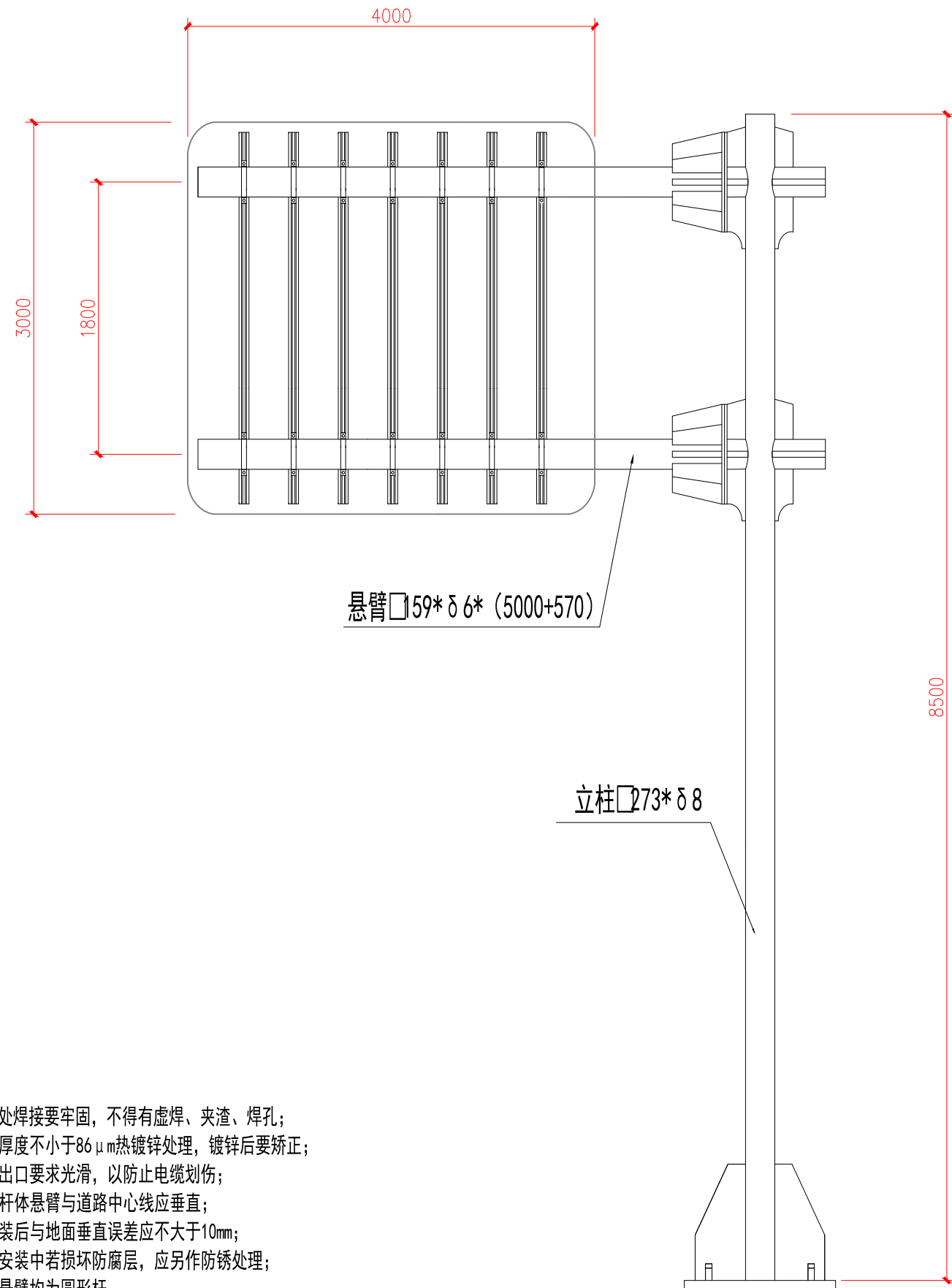
证书等级: 建筑智能化系统设计专项甲级
证书号: A133010011
地址: 浙江省玉环市经济开发区银湖大道11号801-804室
电话: 0576-87278515 传真: 0576-87278591

审定	郭士德		2024.12	设计	沈浩		2024.12
审核	闵磊		2024.12	制图	沈浩		2024.12
项目负责	周娟		2024.12	校对	姜莉莉		2024.12
专业负责	张文君		2024.12	出图日期	2024.12		

项目名称	非现场执法系统建设项目
子项名称	

图名	治超卡点称重安装做法大样图
项目号	FXC-JZ2024-12
图号	S2-07

会签栏	桥梁		道路	
	电气		园林	
	给排水		结构	



技术要求:

- 1、各电焊处焊接要牢固，不得有虚焊、夹渣、焊孔；
- 2、表面为厚度不小于86 μ m热镀锌处理，镀锌后要矫正；
- 3、各电缆出口要求光滑，以防止电缆划伤；
- 4、安装后杆体悬臂与道路中心线应垂直；
- 5、立柱安装后与地面垂直误差应不大于10mm；
- 6、运输、安装中若损坏防腐层，应另作防锈处理；
- 7、立柱与悬臂均为圆形杆；
- 8、连接法兰采用高强度螺栓（8.8级）

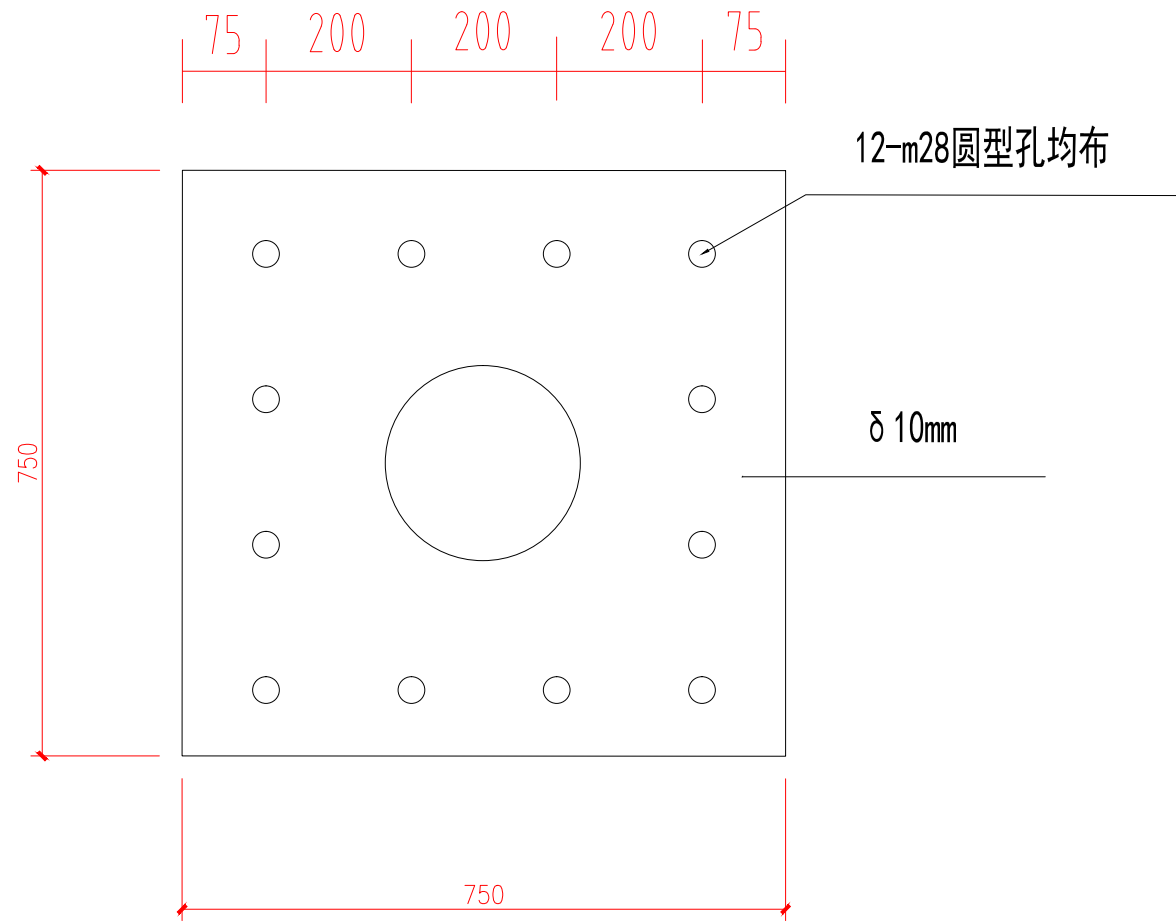
浙江智建科技股份有限公司
ZHEJIANG ZHIJIAN TECHNOLOGY CO.,LTD.
证书等级：建筑智能化系统设计专项甲级
证书号：A133010011
地址：浙江省玉环市经济开发区银湖大道11号801-804室
电话：0576-87278515 传真：0576-87278591

审定	郭士德		2024.12	设计	沈浩		2024.12
审核	闵磊		2024.12	制图	沈浩		2024.12
项目负责	周娟		2024.12	校对	姜莉莉		2024.12
专业负责	张文君		2024.12	出图日期	2024.12		

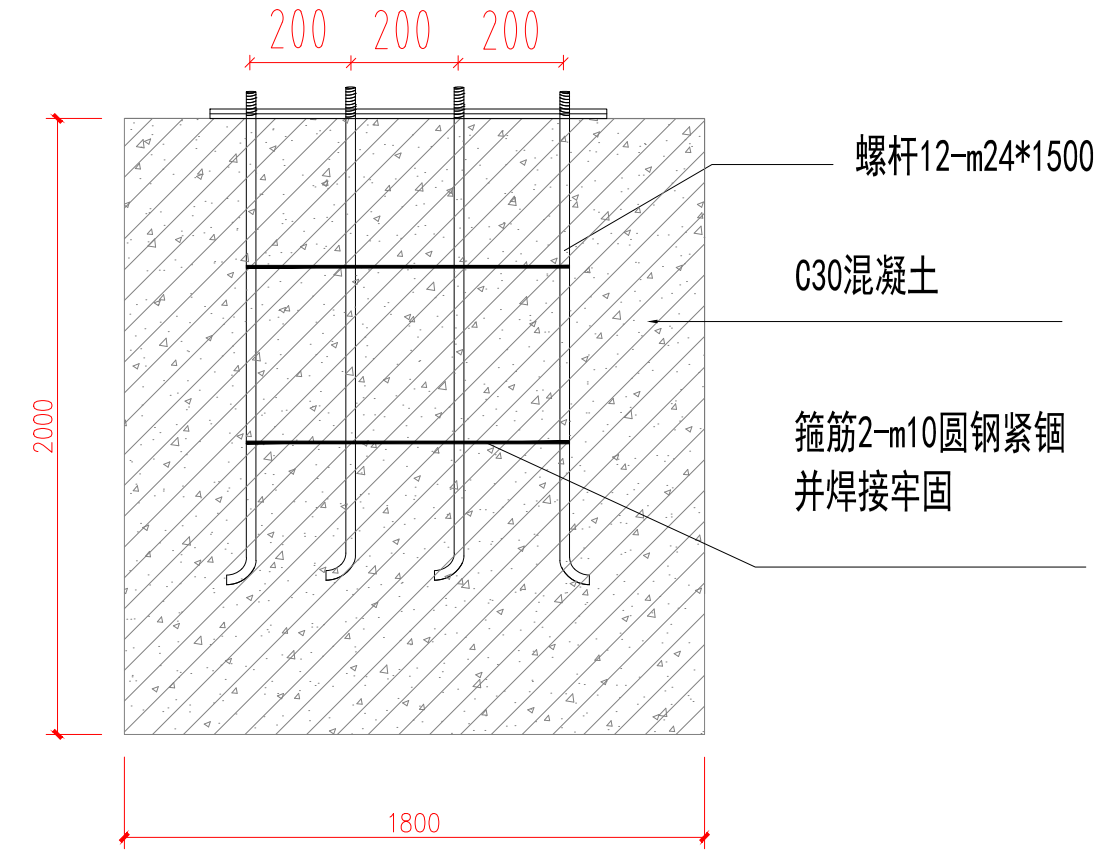
项目名称	非现场执法系统建设项目
子项名称	

图名	悬臂式标志杆做法大样图
项目号	FXC-JZ2024-12
图号	S2-08-01

会签栏	桥梁	道路
	电气	园林
	给排水	结构



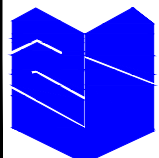
基础法兰



底座基础 (1800*1800*2000)

技术要求:

- 1、基础应放样定点后开挖, 基坑的位置和几何尺寸均应满足设计文件的要求, 基坑开挖时应保护施工现场周围;
- 2、基坑开挖后应平整基底、清理坑壁、检测基底的承载力, 地基承载力应符合设计文件规定, 设计文件没有规定时应不小于150kPa;
- 3、基坑验收合格后, 在基础混凝土外露部分和基坑上沿以下10—20cm位置安装模板, 然后按设计文件要求安装钢筋和绑扎, 应符合现行《公路桥涵施工技术规范》(JTG/T3650) 规定;
- 4、模板和钢筋验收合格后, 在浇筑混凝土之前应按照设计图纸准确安装底座法兰盘;
- 5、法兰盘安放合格后, 应固定底座法兰盘和地脚螺栓, 然后浇筑混凝土, 混凝土的强度应符合设计要求, 混凝土的浇筑应符合现行《公路桥涵施工技术规范》(JTG/T3650) 规定;
- 6、混凝土浇筑完成后, 应再次对法兰盘水平情况进行检查、调整。法兰盘表面应擦拭干净, 不得留有混凝土或其他异物, 预埋螺栓的外露部分应清理干净并采取保护措施, 对基础外露部分抹平。



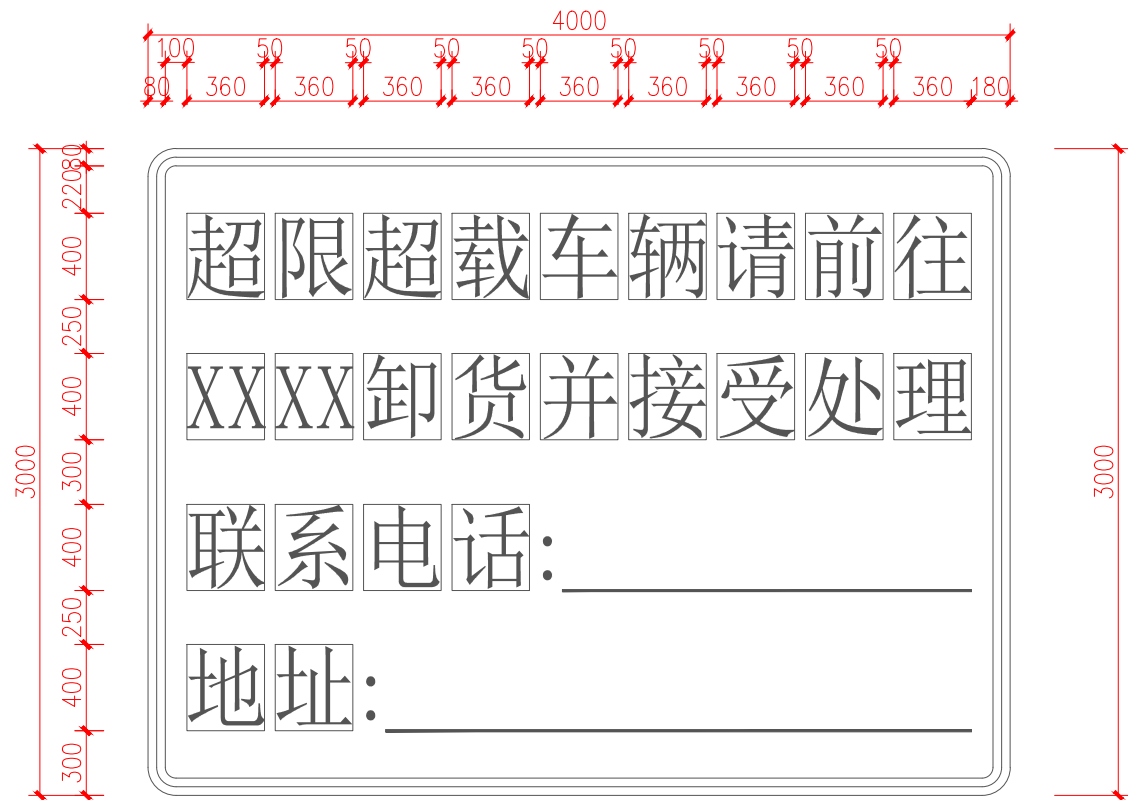
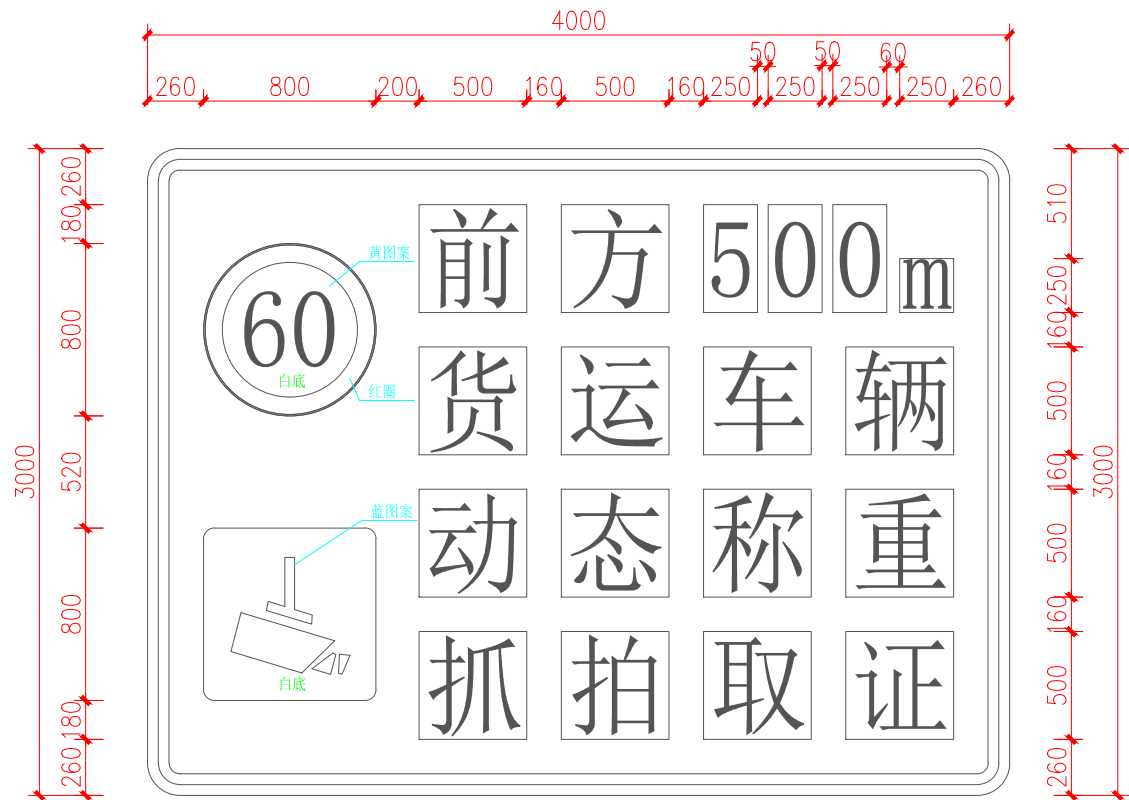
浙江智建科技股份有限公司
ZHEJIANG ZHIJIAN TECHNOLOGY CO.,LTD.
证书等级: 建筑智能化系统设计专项甲级
证书号: A133010011
地址: 浙江省玉环市经济开发区银湖大道11号801-804室
电话: 0576-87278515 传真: 0576-87278591

审定	郭士德		2024.12	设计	沈浩		2024.12
审核	闵磊		2024.12	制图	沈浩		2024.12
项目负责	周娟		2024.12	校对	姜莉莉		2024.12
专业负责	张文君		2024.12	出图日期	2024.12		

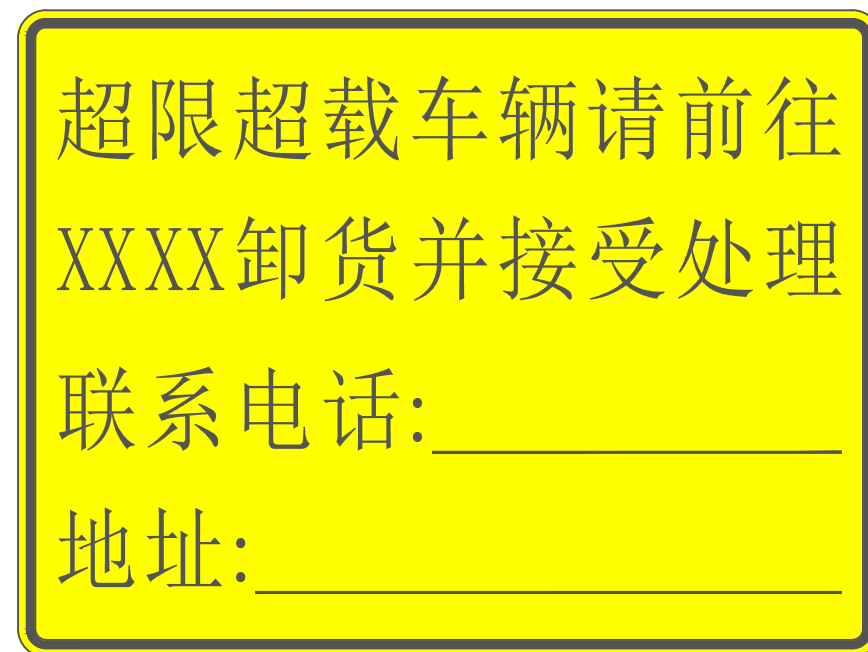
项目名称	非现场执法系统建设项目
子项名称	

图名	悬臂式标志杆基础做法大样图
项目号	FXC-JZ2024-12
图号	S2-08-02

会签栏	桥梁		道路	
	电气		园林	
	给排水		结构	

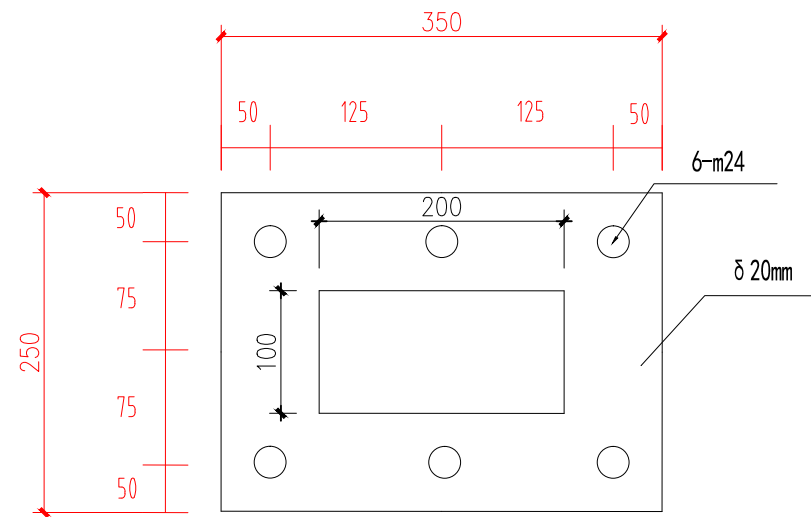
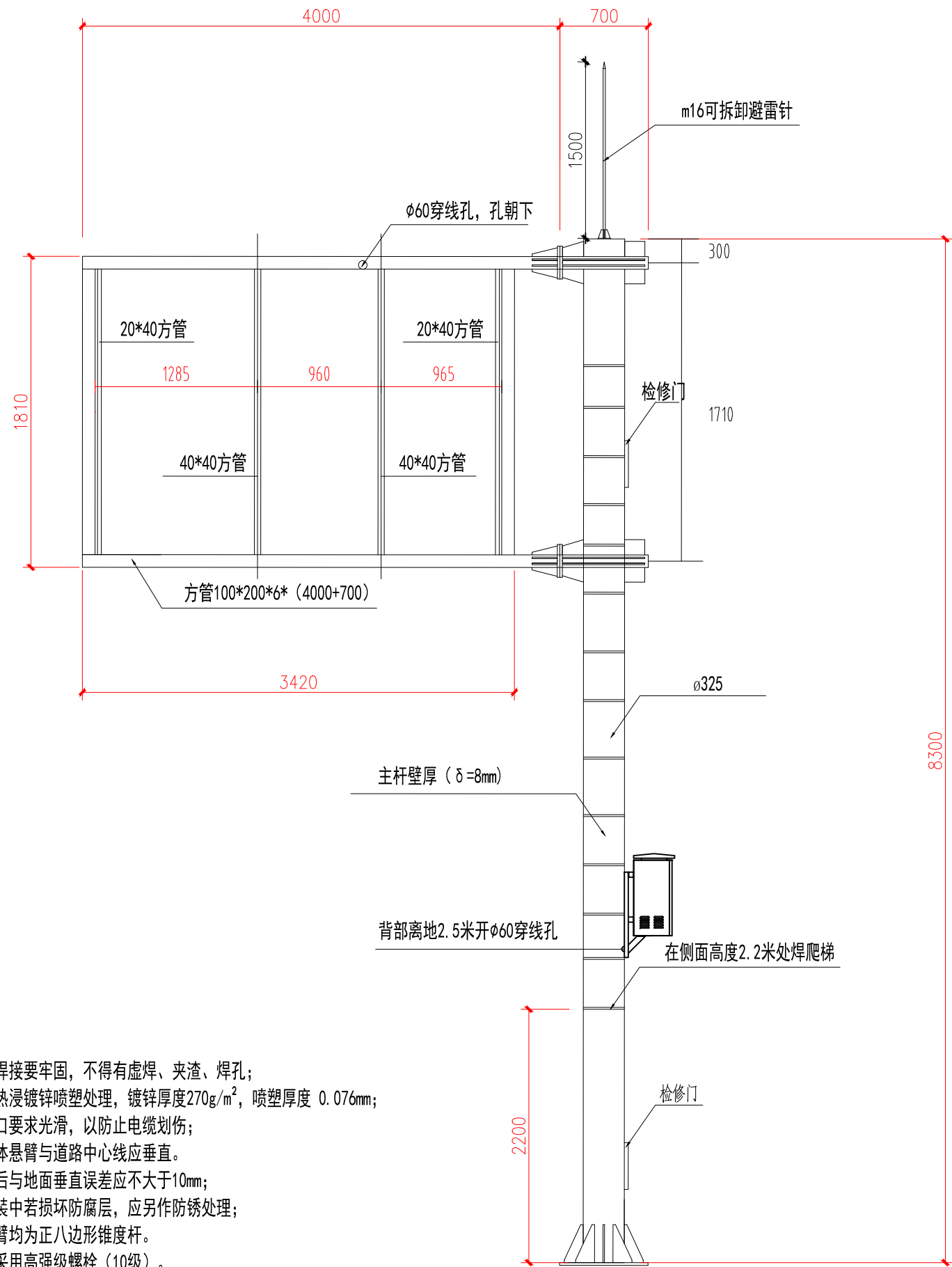


前方500米称重提示牌 (4000*3000*δ3)

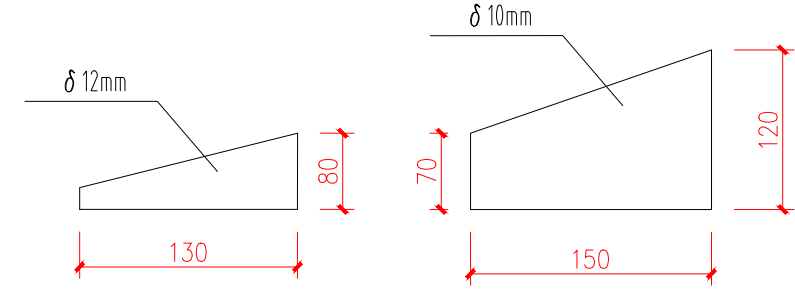


超载车辆卸货提示牌 (4000*3000*δ3)

 <p>浙江智建科技股份有限公司 ZHEJIANG ZHIJIAN TECHNOLOGY CO.,LTD. 证书等级: 建筑智能化系统设计专项甲级 证书号: A133010011 地址: 浙江省玉环市经济开发区银湖大道11号801-804室 电话: 0576-87278515 传真: 0576-87278591</p>	审定	郭士德		2024.12	设计	沈浩		2024.12	项目名称	非现场执法系统建设项目	图名	悬臂式标志牌做法大样图	会 签 栏	桥梁	道路
	审核	闵磊		2024.12	制图	沈浩		2024.12						电气	园林
	项目负责	周娟		2024.12	校对	姜莉莉		2024.12	子项名称		给排水	结构			
	专业负责	张文君		2024.12	出图日期	2024.12			图号	S2-08-03					

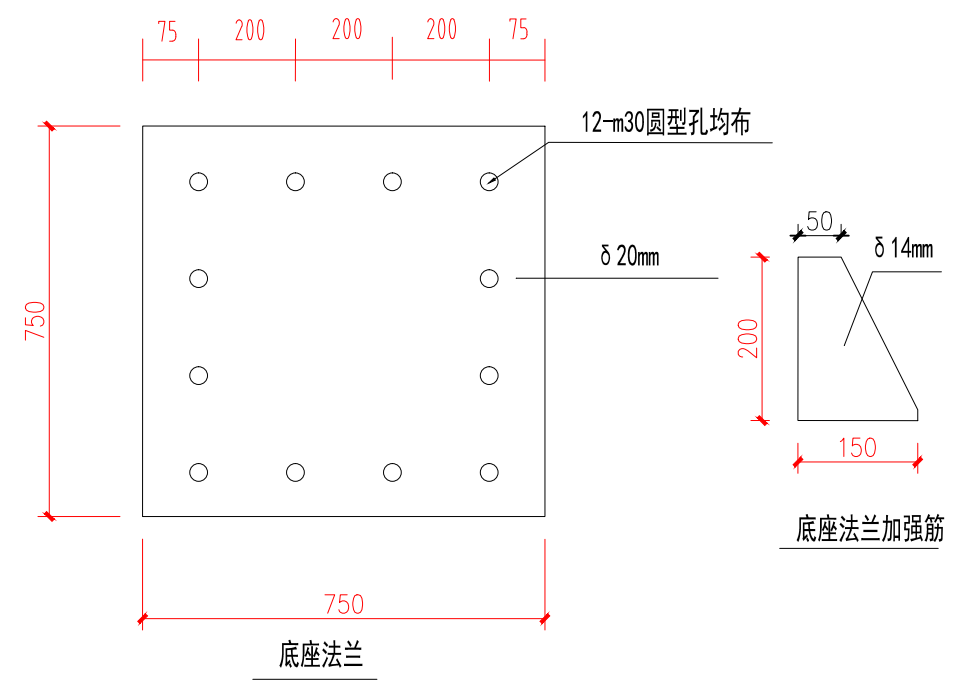


悬臂连接法兰



悬臂法兰加强筋

悬臂法兰加强筋



底座法兰

底座法兰加强筋

注:

- 1、各电焊处焊接要牢固，不得有虚焊、夹渣、焊孔；
- 2、立柱采用热浸镀锌喷塑处理，镀锌厚度270g/m²，喷塑厚度 0.076mm；
- 3、各电缆出口要求光滑，以防止电缆划伤；
- 4、安装后杆体悬臂与道路中心线应垂直。
- 5、立柱安装后与地面垂直误差应不大于10mm；
- 6、运输、安装中若损坏防腐层，应另作防锈处理；
- 7、立柱与悬臂均为正八边形锥度杆。
- 8、连接法兰采用高强度螺栓（10级）。

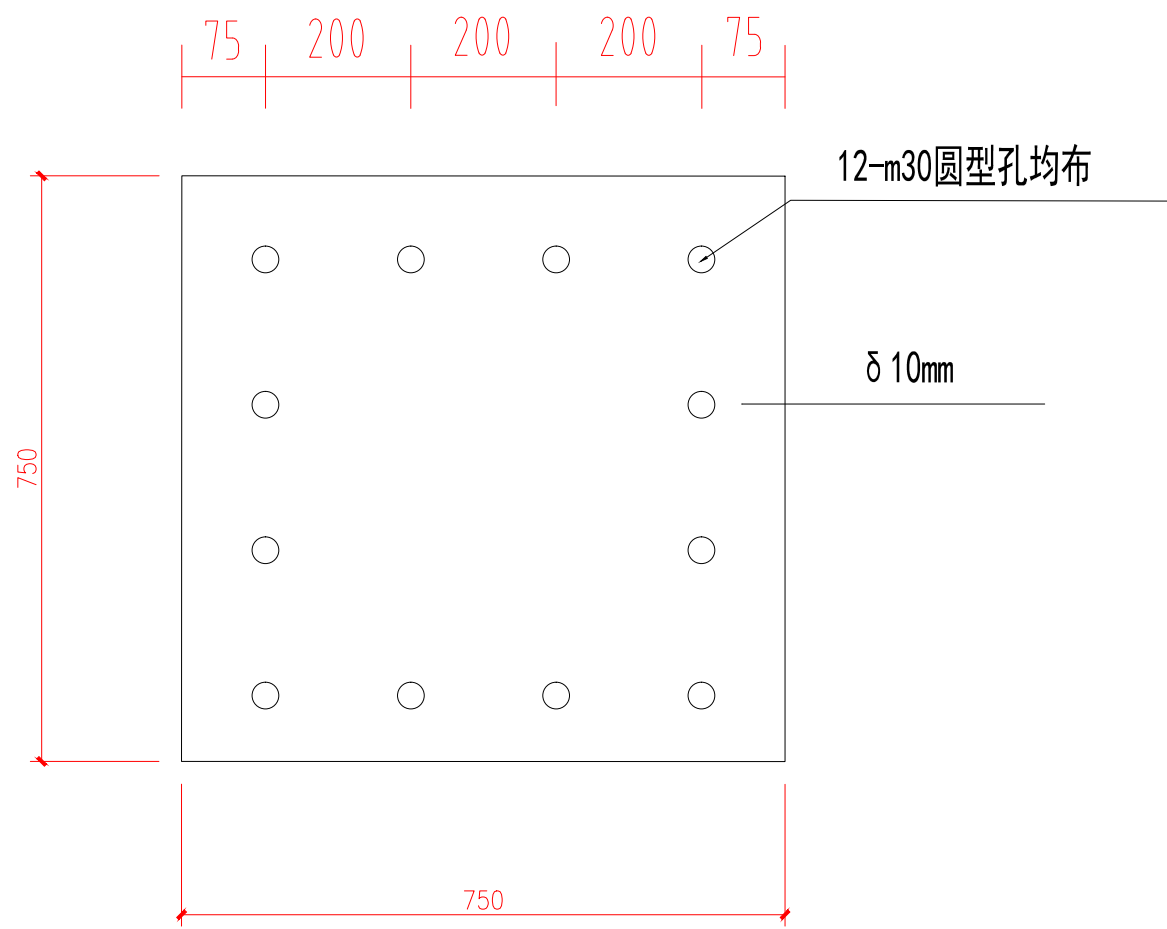
浙江智建科技股份有限公司
ZHEJIANG ZHIJIAN TECHNOLOGY CO.,LTD.
证书等级：建筑智能化系统设计专项甲级
证书号：A133010011
地址：浙江省玉环市经济开发区银湖大道11号801-804室
电话：0576-87278515 传真：0576-87278591

审定	郭士德		2024.12	设计	沈浩		2024.12
审核	闵磊		2024.12	制图	沈浩		2024.12
项目负责	周娟		2024.12	校对	姜莉莉		2024.12
专业负责	张文君		2024.12	出图日期	2024.12		

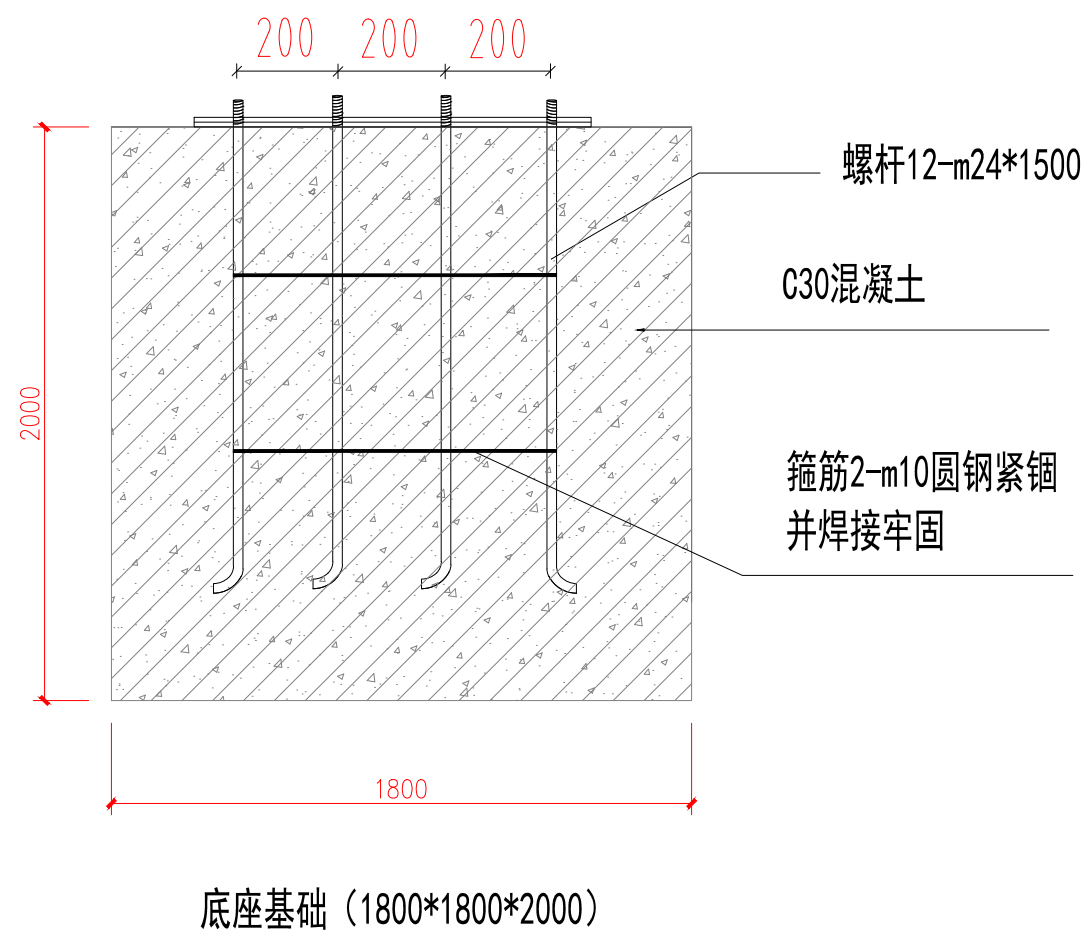
项目名称	非现场执法系统建设项目
子项名称	

图名	诱导屏杆件大样图
项目号	FXC-JZ2024-12
图号	S2-09-01

会签栏	桥梁	道路
	电气	园林
	给排水	结构



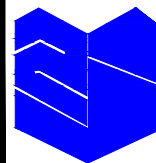
基础法兰



底座基础 (1800*1800*2000)

注:

- 1、基础应放样定点后开挖, 基坑的位置和几何尺寸均应满足设计文件的要求, 基坑开挖时应保护施工现场周围。
- 2、基坑开挖后应平整基底、清理坑壁、检测基底的承载力, 地基承载力应符合设计文件规定, 设计文件没有规定时应不小于150kPa。
- 3、基坑验收合格后, 在基础混凝土外露部分和基坑上沿以下10—20cm位置安装模板, 然后按设计文件要求安装钢筋和绑扎, 应符合现行《公路桥涵施工技术规范》(JTG/T3650) 规定。
- 4、模板和钢筋验收合格后, 在浇筑混凝土之前应按照设计图纸准确安装底座法兰盘。
- 5、法兰盘安放合格后, 应固定底座法兰盘和地脚螺栓, 然后浇筑混凝土, 混凝土的强度应符合设计要求, 混凝土的浇筑应符合现行《公路桥涵施工技术规范》(JTG/T3650) 规定。
- 6、混凝土浇筑完成后, 应再次对法兰盘水平情况进行检查、调整。法兰盘表面应擦拭干净, 不得留有混凝土或其他异物, 预埋螺栓的外露部分应清理干净并采取保护措施, 对基础外露部分抹平。



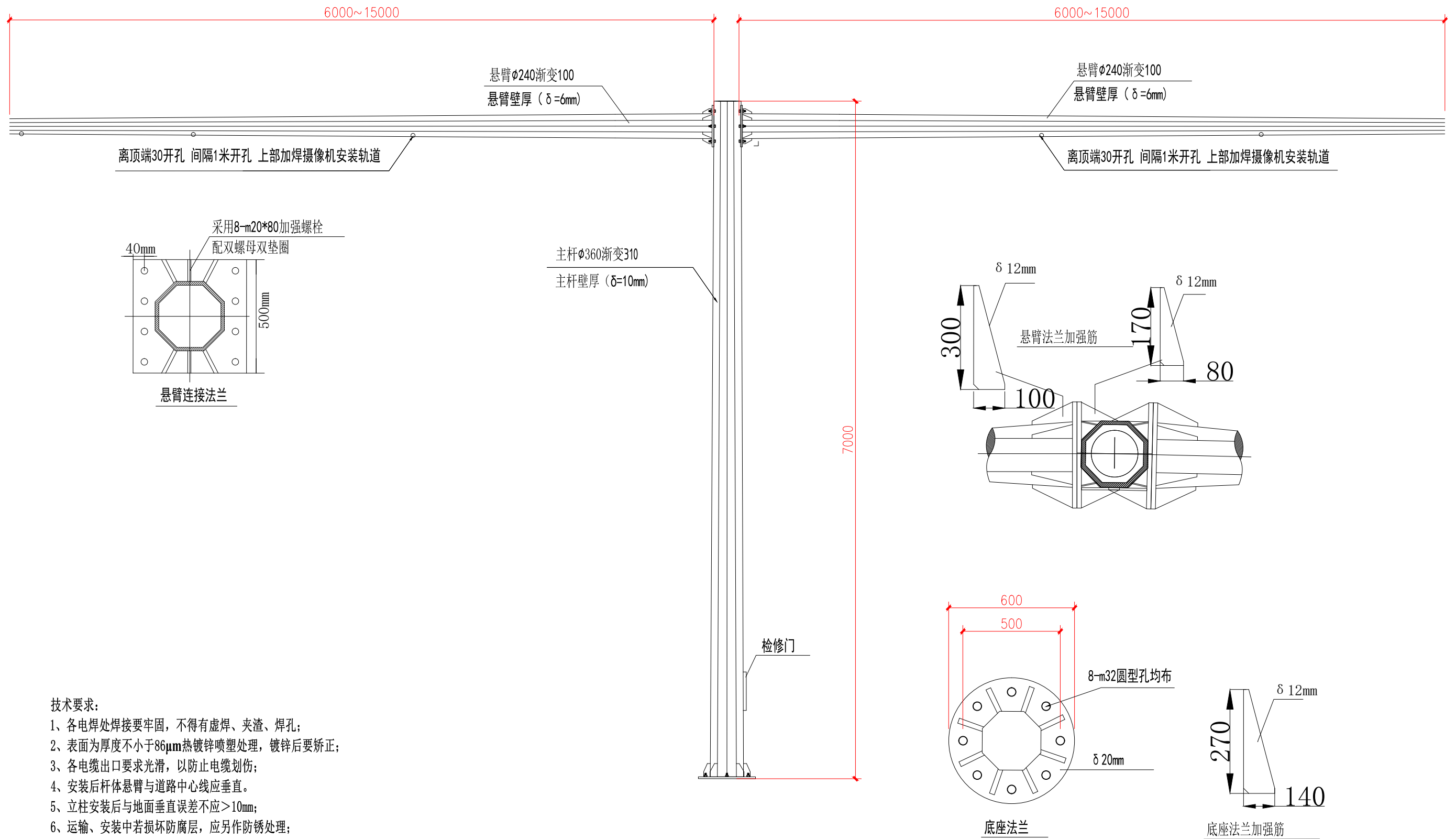
浙江智建科技股份有限公司
ZHEJIANG ZHIJIAN TECHNOLOGY CO.,LTD.
证书等级: 建筑智能化系统设计专项甲级
证书号: A133010011
地址: 浙江省玉环市经济开发区银湖大道11号801-804室
电话: 0576-87278515 传真: 0576-87278591

审定	郭士德		2024.12	设计	沈浩		2024.12
审核	闵磊		2024.12	制图	沈浩		2024.12
项目负责	周娟		2024.12	校对	姜莉莉		2024.12
专业负责	张文君		2024.12	出图日期	2024.12		

项目名称	非现场执法系统建设项目
子项名称	

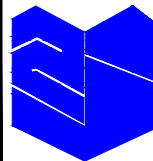
图名	诱导屏杆件基础结构图
项目号	FXC-JZ2024-12
图号	S2-09-02

会签栏	桥梁		道路	
	电气		园林	
	给排水		结构	



技术要求:

- 1、各电焊处焊接要牢固，不得有虚焊、夹渣、焊孔；
- 2、表面为厚度不小于86 μ m热镀锌喷塑处理，镀锌后要矫正；
- 3、各电缆出口要求光滑，以防止电缆划伤；
- 4、安装后杆体悬臂与道路中心线应垂直。
- 5、立柱安装后与地面垂直误差不应>10mm；
- 6、运输、安装中若损坏防腐层，应另作防锈处理；
- 7、立柱与悬臂均为Q235B优质正八边形杆。
- 8、连接法兰采用高强度螺栓（8.8级）。



浙江智建科技股份有限公司
ZHEJIANG ZHIJIAN TECHNOLOGY CO.,LTD.

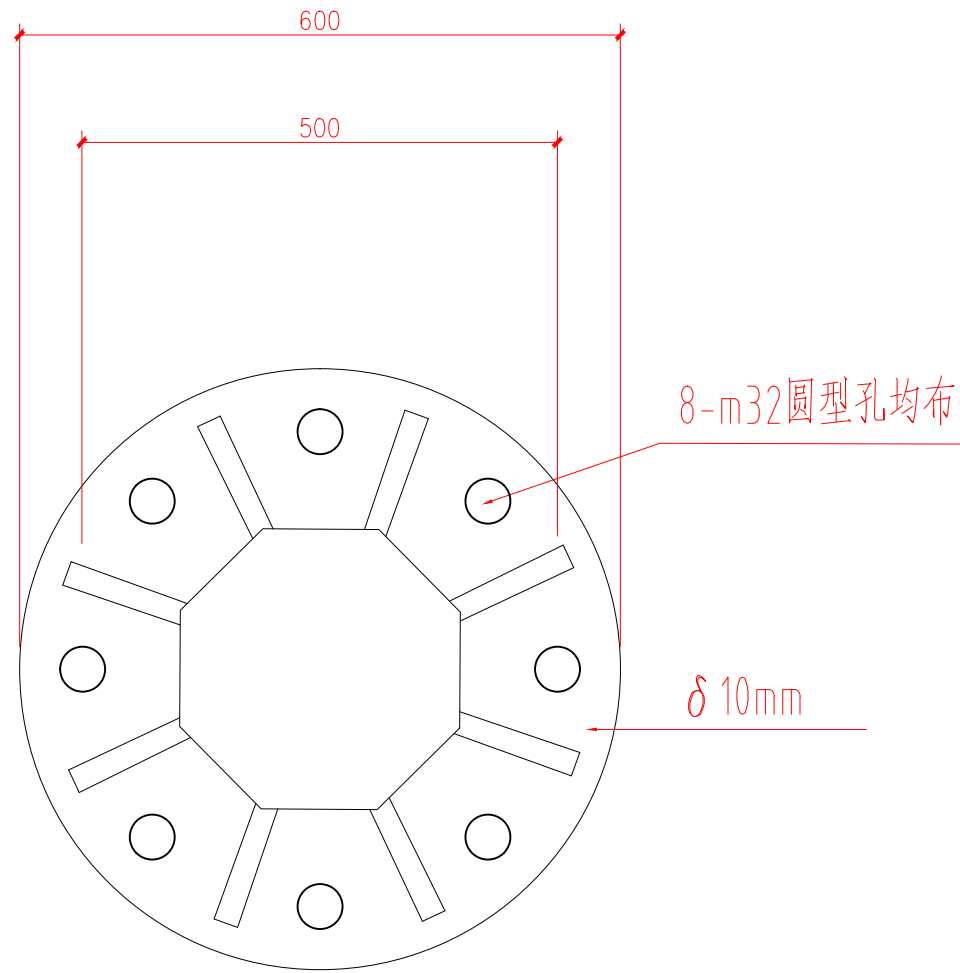
证书等级：建筑智能化系统设计专项甲级
证书号：A133010011
地址：浙江省玉环市经济开发区银湖大道11号801-804室
电话：0576-87278515 传真：0576-87278591

审定	郭士德		2024.12	设计	沈浩		2024.12
审核	闵磊		2024.12	制图	沈浩		2024.12
项目负责	周娟		2024.12	校对	姜莉莉		2024.12
专业负责	张文君		2024.12	出图日期	2024.12		

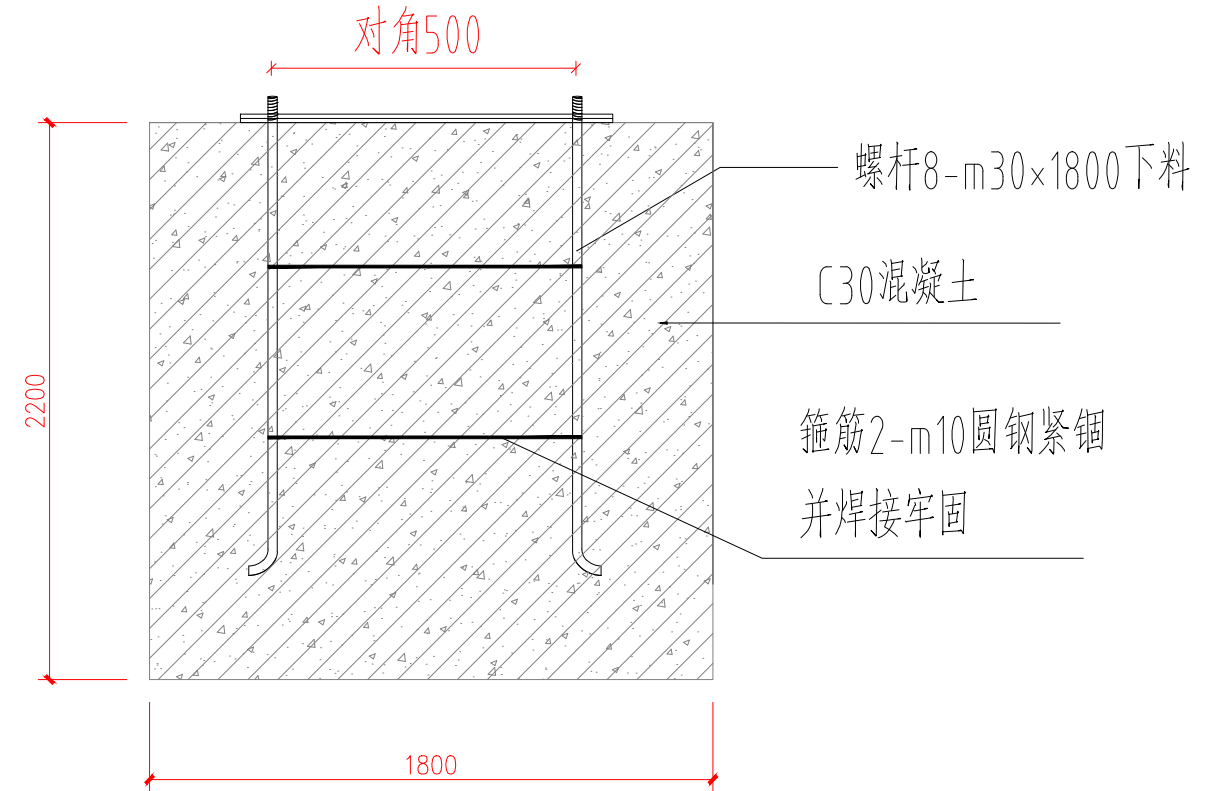
项目名称	非现场执法系统建设项目
子项名称	

图名	T杆大样图
项目号	FXC-JZ2024-12
图号	S2-10-01

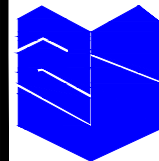
会签栏	桥梁		道路	
	电气		园林	
	给排水		结构	



基础法兰



底座基础 (1800*1800*2200)



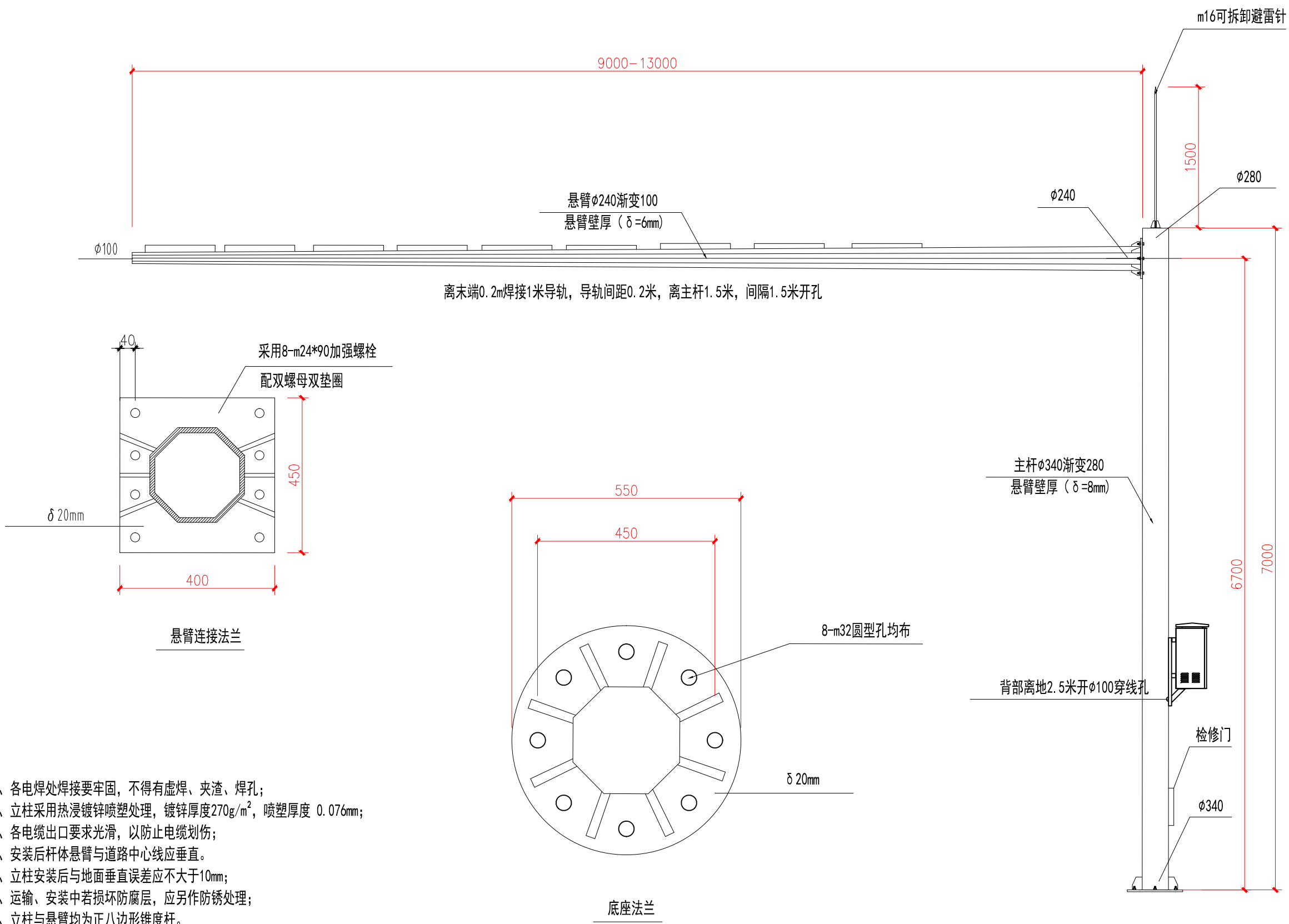
浙江智建科技股份有限公司
ZHEJIANG ZHIJIAN TECHNOLOGY CO.,LTD.
证书等级：建筑智能化系统设计专项甲级
证书号：A133010011
地址：浙江省玉环市经济开发区银湖大道11号801-804室
电话：0576-87278515 传真：0576-87278591

审定	郭士德		2024.12	设计	沈浩		2024.12
审核	闵磊		2024.12	制图	沈浩		2024.12
项目负责	周娟		2024.12	校对	姜莉莉		2024.12
专业负责	张文君		2024.12	出图日期	2024.12		

项目名称	非现场执法系统建设项目
子项名称	

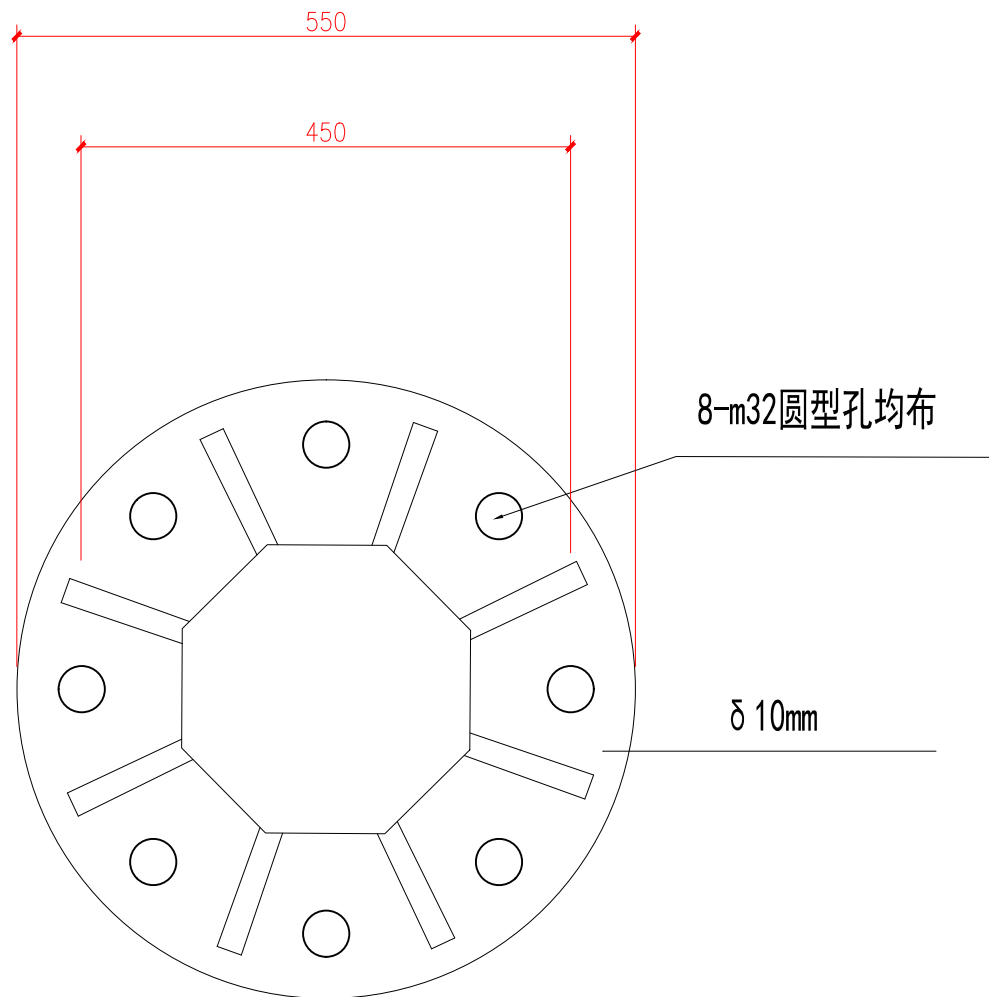
图名	T杆基础大样图
项目号	FXC-JZ2024-12
图号	S2-10-02

会签栏	桥梁	道路
	电气	园林
	给排水	结构

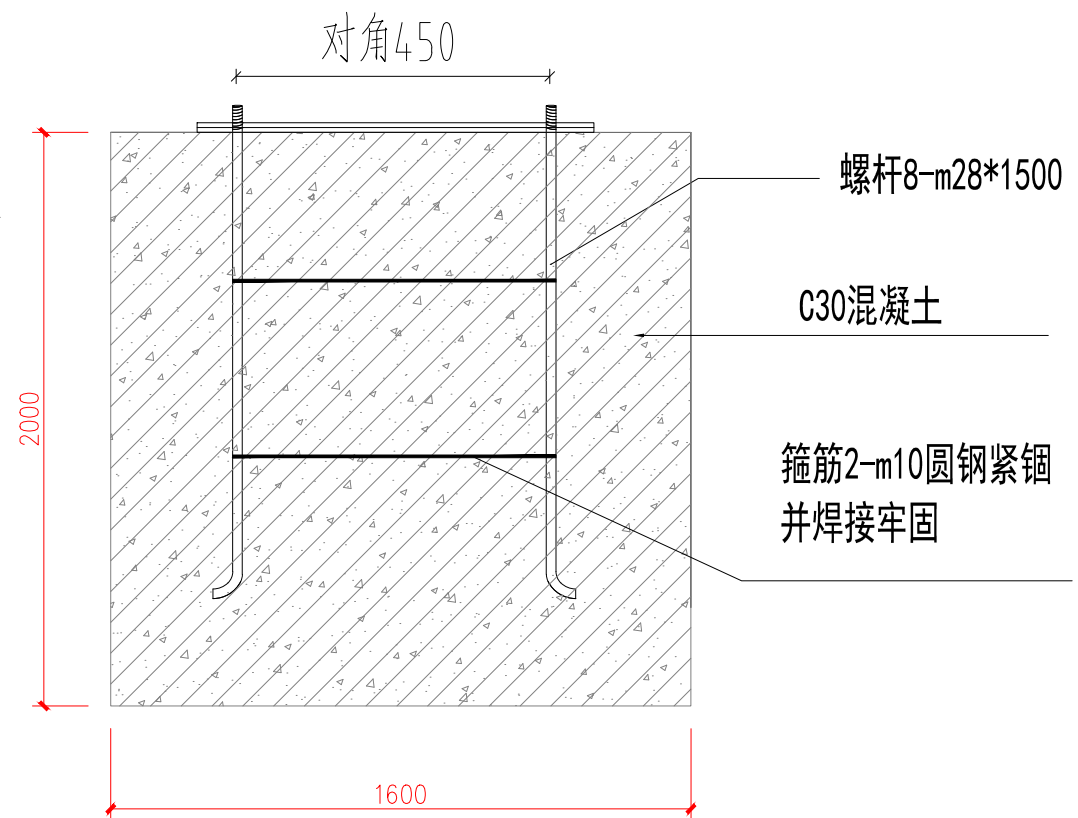


- 注:
- 1、各电焊处焊接要牢固, 不得有虚焊、夹渣、焊孔;
 - 2、立柱采用热浸镀锌喷塑处理, 镀锌厚度 $270g/m^2$, 喷塑厚度 $0.076mm$;
 - 3、各电缆出口要求光滑, 以防止电缆划伤;
 - 4、安装后杆体悬臂与道路中心线应垂直。
 - 5、立柱安装后与地面垂直误差应不大于 $10mm$;
 - 6、运输、安装中若损坏防腐层, 应另作防锈处理;
 - 7、立柱与悬臂均为正八边形锥度杆。
 - 8、连接法兰采用高强度螺栓 (8.8级)。
 - 9、本图用于车道数不超过2车道时的情形。

 <p>浙江智建科技股份有限公司 ZHEJIANG ZHIJIAN TECHNOLOGY CO.,LTD. 证书等级: 建筑智能化系统设计专项甲级 证书号: A133010011 地址: 浙江省玉环市经济开发区银湖大道11号801-804室 电话: 0576-87278515 传真: 0576-87278591</p>	审定	郭士德		2024.12	设计	沈浩		2024.12	项目名称	非现场执法系统建设项目	图名	抓拍L杆大样图			会签栏	桥梁	道路
	审核	闵磊		2024.12	制图	沈浩		2024.12				电气	园林				
	项目负责	周娟		2024.12	校对	姜莉莉		2024.12	子项名称		给排水	结构					
	专业负责	张文君		2024.12	出图日期	2024.12				图号	S2-11-01						



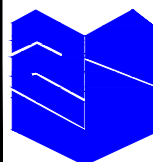
基础法兰



底座基础 (1600*1600*2000)

注:

- 1、基础应放样定点后开挖,基坑的位置和几何尺寸均应满足设计文件的要求,基坑开挖时应保护施工现场周围。
- 2、基坑开挖后应平整基底、清理坑壁、检测基底的承载力,地基承载力应符合设计文件规定,设计文件没有规定时应不小于150kPa。
- 3、基坑验收合格后,在基础混凝土外露部分和基坑上沿以下10—20cm位置安装模板,然后按设计文件要求安装钢筋和绑扎,应符合现行《公路桥涵施工技术规范》(JTG/T3650)规定。
- 4、模板和钢筋验收合格后,在浇筑混凝土之前应按照设计图纸准确安装底座法兰盘。
- 5、法兰盘安放合格后,应固定底座法兰盘和地脚螺栓,然后浇筑混凝土,混凝土的强度应符合设计要求,混凝土的浇筑应符合现行《公路桥涵施工技术规范》(JTG/T3650)规定。
- 6、混凝土浇筑完成后,应再次对法兰盘水平情况进行检查、调整。法兰盘表面应擦拭干净,不得留有混凝土或其他异物,预埋螺栓的外露部分应清理干净并采取保护措施,对基础外露部分抹平。



浙江智建科技股份有限公司
ZHEJIANG ZHIJIAN TECHNOLOGY CO.,LTD.

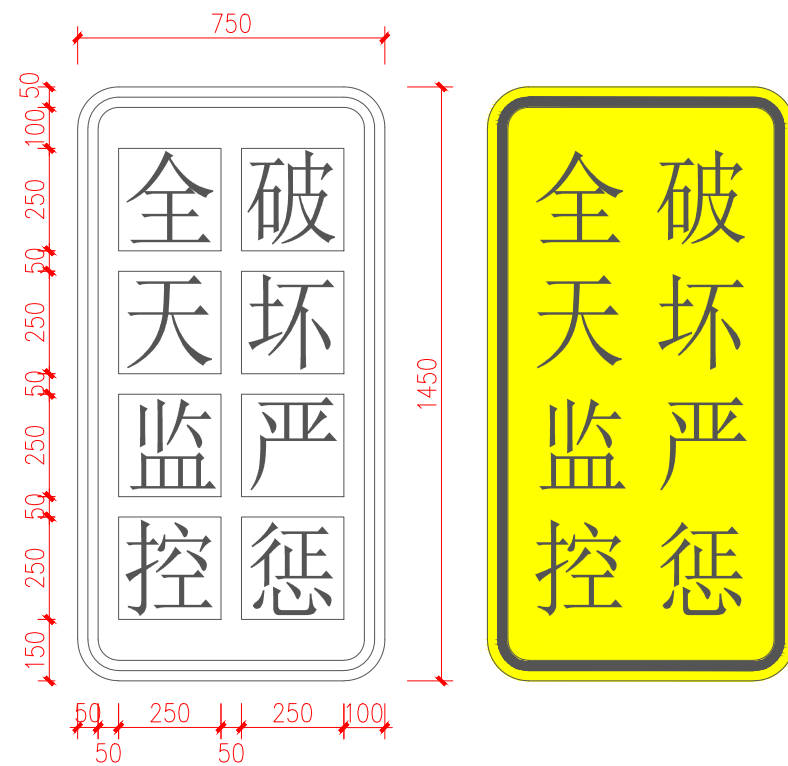
证书等级: 建筑智能化系统设计专项甲级
证书号: A133010011
地址: 浙江省玉环市经济开发区银湖大道11号801-804室
电话: 0576-87278515 传真: 0576-87278591

审定	郭士德		2024.12	设计	沈浩		2024.12
审核	闵磊		2024.12	制图	沈浩		2024.12
项目负责	周娟		2024.12	校对	姜莉莉		2024.12
专业负责	张文君		2024.12	出图日期	2024.12		

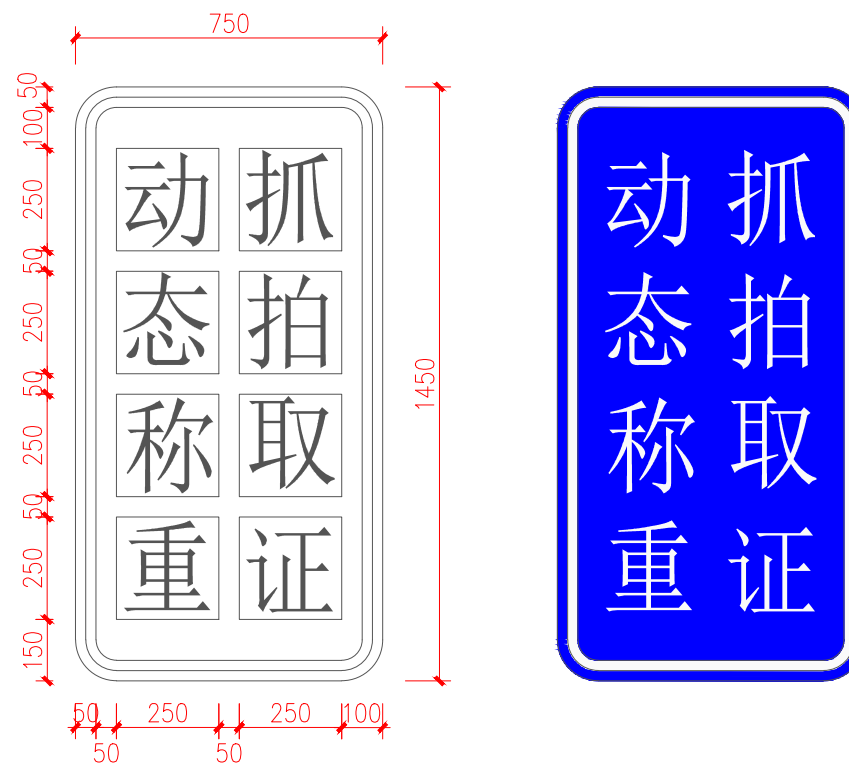
项目名称	非现场执法系统建设项目
子项名称	

图名	抓拍L杆基础结构图
项目号	FXC-JZ2024-12
图号	S2-11-02

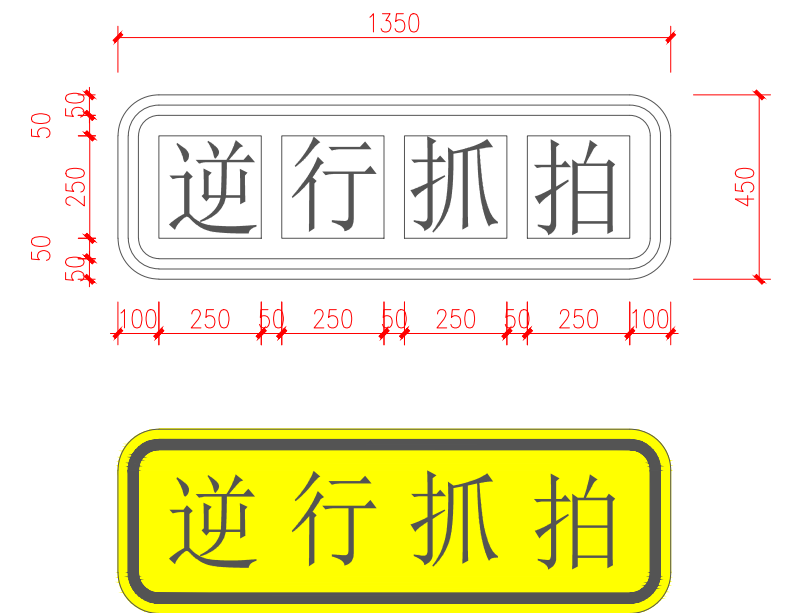
会签栏	桥梁		道路	
	电气		园林	
	给排水		结构	



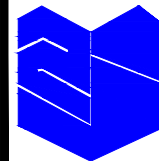
破坏严惩提醒牌 (1450*750*δ2)



抓拍提醒标志牌 (1450*750*δ2)



逆行抓拍提醒牌 (1350*450*δ2)



浙江智建科技股份有限公司
ZHEJIANG ZHIJIAN TECHNOLOGY CO.,LTD.
证书等级: 建筑智能化系统设计专项甲级
证书号: A133010011
地址: 浙江省玉环市经济开发区银湖大道11号801-804室
电话: 0576-87278515 传真: 0576-87278591

审定	郭士德		2024.12	设计	沈浩		2024.12
审核	闵磊		2024.12	制图	沈浩		2024.12
项目负责	周娟		2024.12	校对	姜莉莉		2024.12
专业负责	张文君		2024.12	出图日期	2024.12		

项目名称	非现场执法系统建设项目
子项名称	

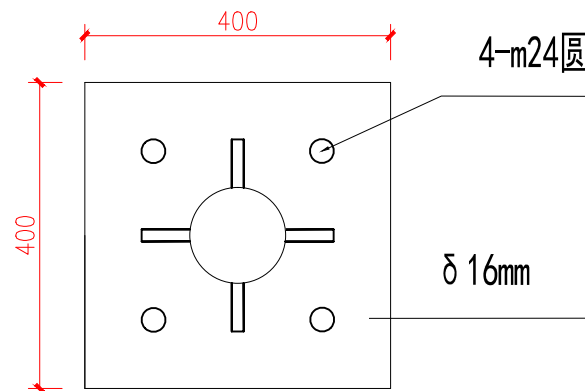
图名	抓拍L杆提示牌做法大样图
项目号	FXC-JZ2024-12
图号	S2-11-03

会签栏	桥梁		道路	
	电气		园林	
	给排水		结构	

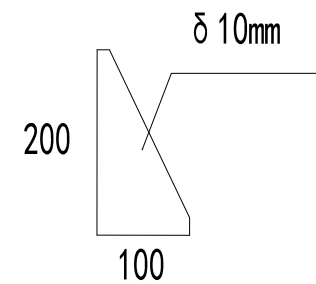
横臂 $\phi 76*500*\delta 3$

主杆 $\phi 159*7500*\delta 4$

检修门

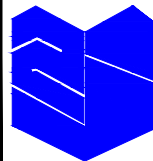


底座法兰



技术要求:

- 1、各电焊处焊接要牢固,不得有虚焊、夹渣、焊孔;
- 2、立柱采用热浸镀锌喷塑处理,镀锌厚度 $270g/m^2$,喷塑厚度 $0.076mm$;
- 3、各电缆出口要求光滑,以防止电缆划伤;
- 4、安装后杆体悬臂与道路中心线应垂直;
- 5、立柱安装后与地面垂直误差应不大于 $10mm$;
- 6、运输、安装中若损坏防腐层,应另作防锈处理;
- 7、立柱与悬臂均为圆形高频焊管;
- 8、连接法兰采用高强度螺栓(8.8级)。



浙江智建科技股份有限公司
ZHEJIANG ZHIJIAN TECHNOLOGY CO.,LTD.

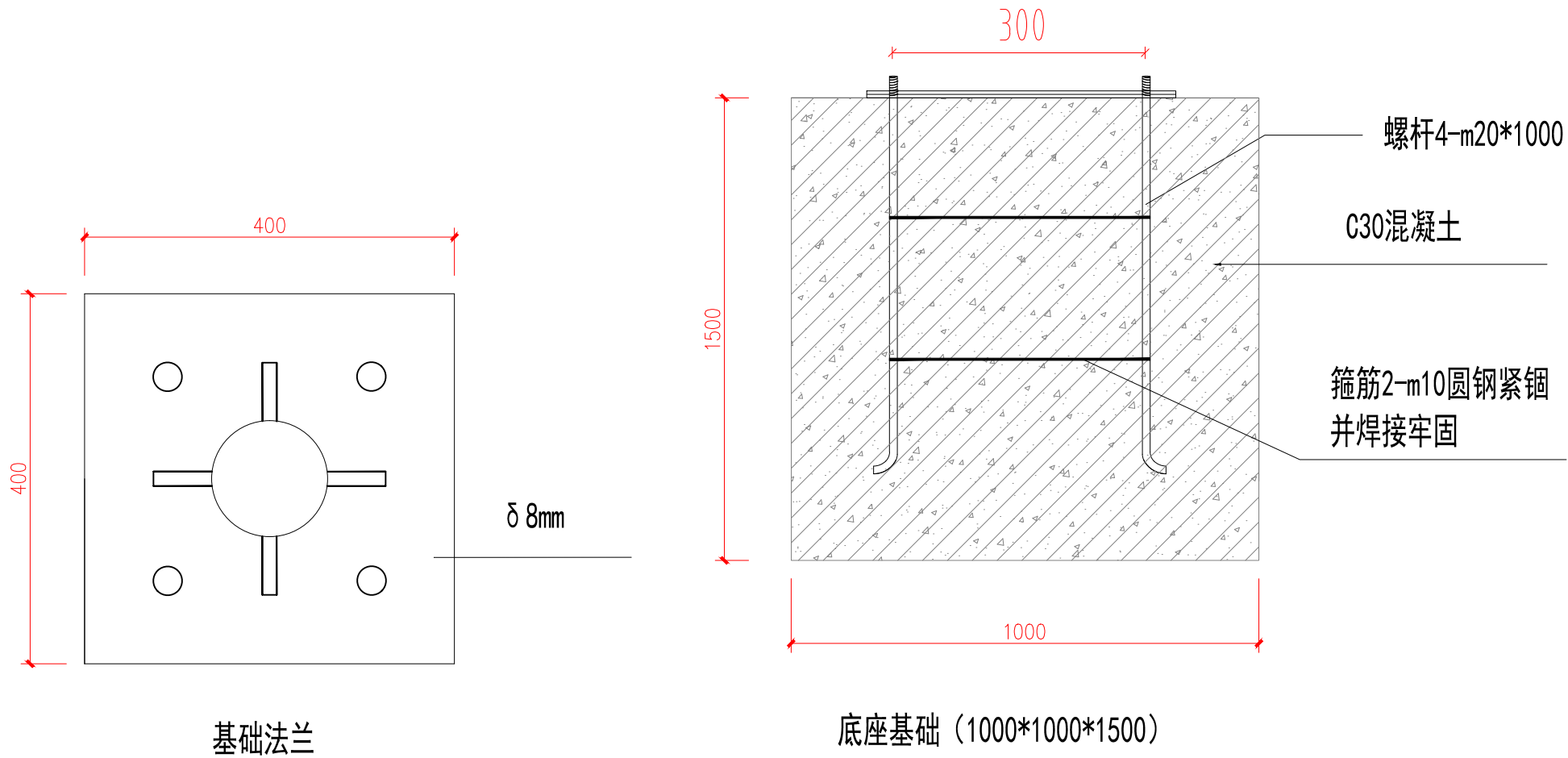
证书等级: 建筑智能化系统设计专项甲级
证书号: A133010011
地址: 浙江省玉环市经济开发区银湖大道11号801-804室
电话: 0576-87278515 传真: 0576-87278591

审定	郭士德		2024.12	设计	沈浩		2024.12
审核	闵磊		2024.12	制图	沈浩		2024.12
项目负责	周娟		2024.12	校对	姜莉莉		2024.12
专业负责	张文君		2024.12	出图日期	2024.12		

项目名称	非现场执法系统建设项目
子项名称	底座法兰加强筋

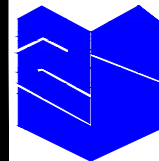
图名	诱导屏监控相机立杆做法大样图
项目号	FXC-JZ2024-12
图号	S2-12-01

会签栏	桥梁		道路	
	电气		园林	
	给排水		结构	



技术要求:

- 1、基础应放样定点后开挖,基坑的位置和几何尺寸均应满足设计文件的要求,基坑开挖时应保护施工现场周围;
- 2、基坑开挖后应平整基底、清理坑壁、检测基底的承载力,地基承载力应符合设计文件规定,设计文件没有规定时应不小于150kPa;
- 3、基坑验收合格后,在基础混凝土外露部分和基坑上沿以下10—20cm位置安装模板,然后按设计文件要求安装钢筋和绑扎,应符合现行《公路桥涵施工技术规范》(JTG/T3650)规定;
- 4、模板和钢筋验收合格后,在浇筑混凝土之前应按照设计图纸准确安装底座法兰盘;
- 5、法兰盘安放合格后,应固定底座法兰盘和地脚螺栓,然后浇筑混凝土,混凝土的强度应符合设计要求,混凝土的浇筑应符合现行《公路桥涵施工技术规范》(JTG/T3650)规定;
- 6、混凝土浇筑完成后,应再次对法兰盘水平情况进行检查、调整。法兰盘表面应擦拭干净,不得留有混凝土或其他异物,预埋螺栓的外露部分应清理干净并采取保护措施,对基础外露部分抹平。



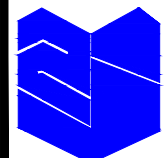
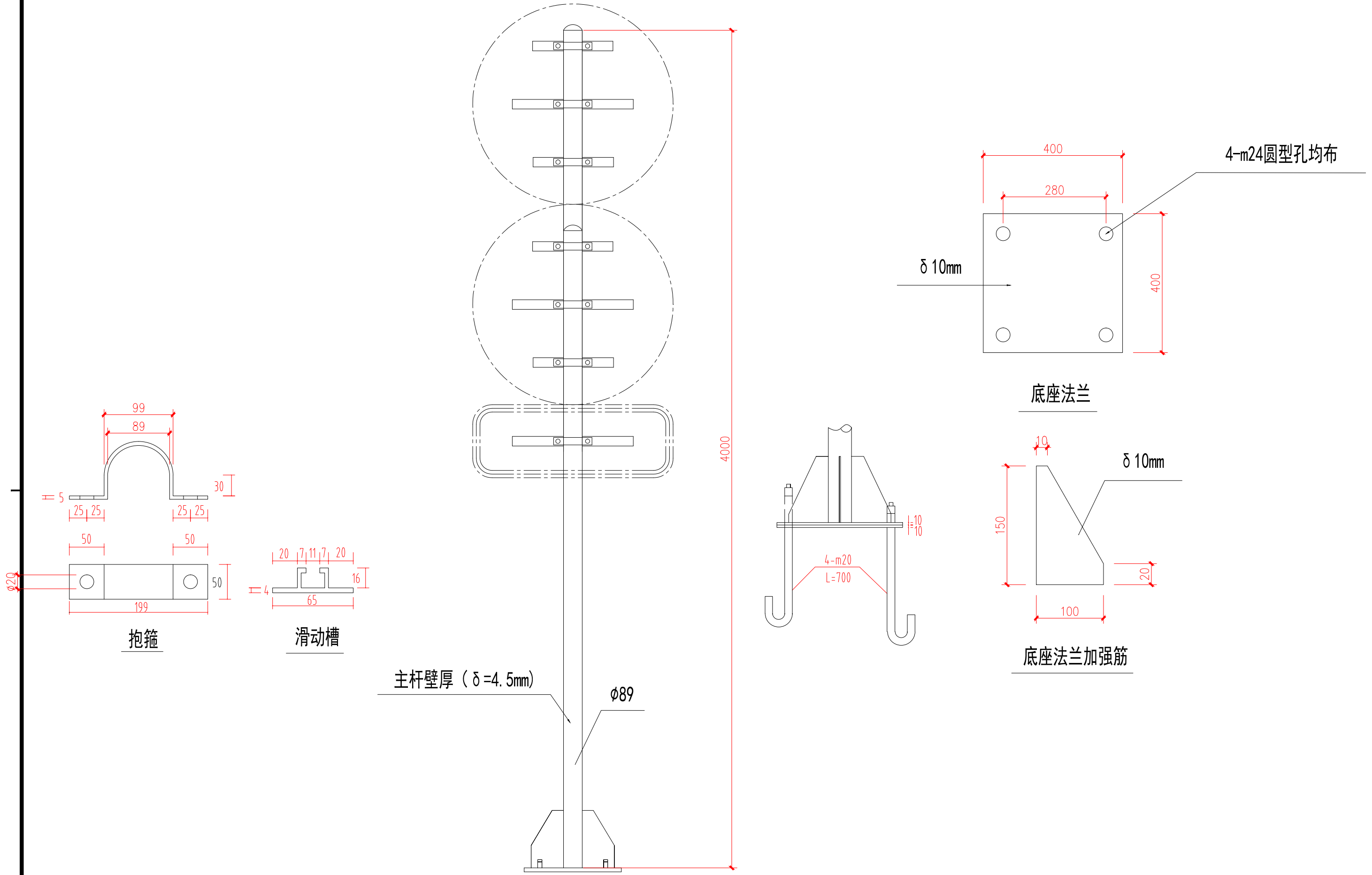
浙江智建科技股份有限公司
ZHEJIANG ZHIJIAN TECHNOLOGY CO.,LTD.
证书等级: 建筑智能化系统设计专项甲级
证书号: A133010011
地址: 浙江省玉环市经济开发区银湖大道11号801-804室
电话: 0576-87278515 传真: 0576-87278591

审定	郭士德		2024.12	设计	沈浩		2024.12
审核	闵磊		2024.12	制图	沈浩		2024.12
项目负责	周娟		2024.12	校对	姜莉莉		2024.12
专业负责	张文君		2024.12	出图日期	2024.12		

项目名称	非现场执法系统建设项目
子项名称	

图名	诱导屏监控相机立杆基础做法大样图
项目号	FXC-JZ2024-12
图号	S2-12-02

会签栏	桥梁		道路	
	电气		园林	
	给排水		结构	



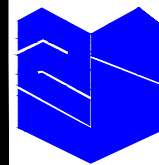
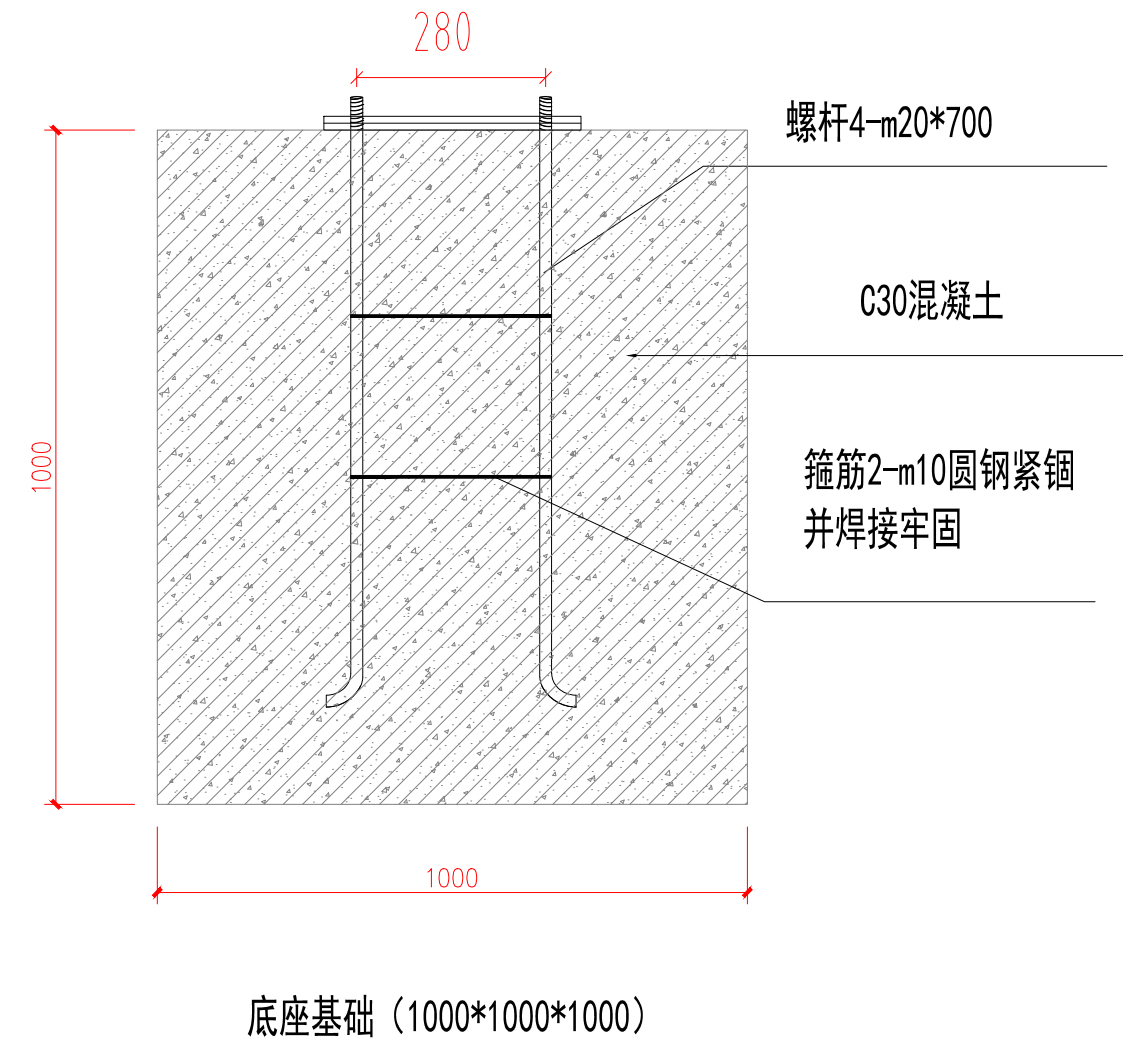
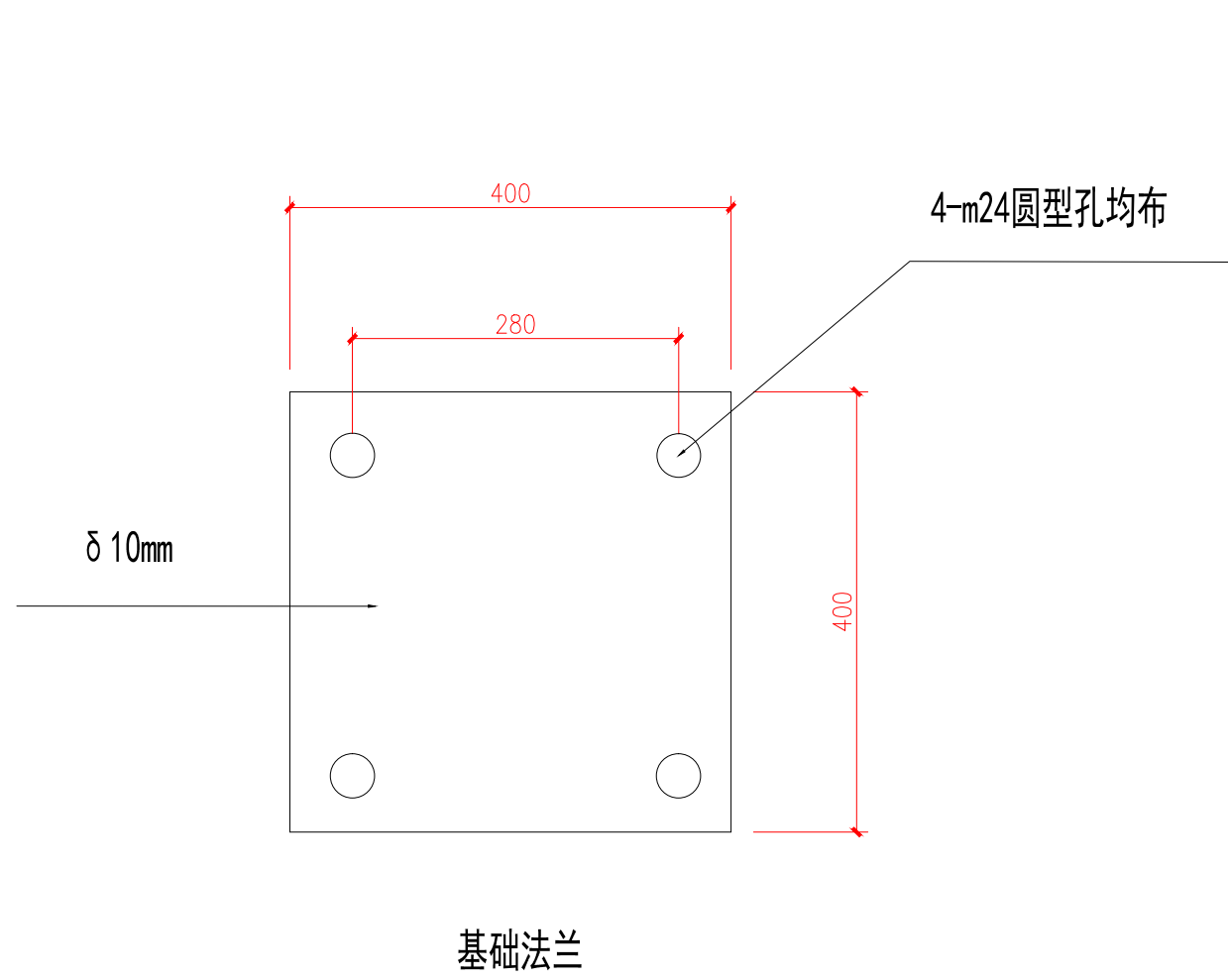
浙江智建科技股份有限公司
 ZHEJIANG ZHIJIAN TECHNOLOGY CO.,LTD.
 证书等级：建筑智能化系统设计专项甲级
 证书号：A133010011
 地址：浙江省玉环市经济开发区银湖大道11号801-804室
 电话：0576-87278515 传真：0576-87278591

审定	郭士德	<i>郭士德</i>	2024.12	设计	沈浩	<i>沈浩</i>	2024.12
审核	闵磊	<i>闵磊</i>	2024.12	制图	沈浩	<i>沈浩</i>	2024.12
项目负责	周娟	<i>周娟</i>	2024.12	校对	姜莉莉	<i>姜莉莉</i>	2024.12
专业负责	张文君	<i>张文君</i>	2024.12	出图日期	2024.12		

项目名称	非现场执法系统建设项目
子项名称	

图名	单柱式标志杆做法大样图
项目号	FXC-JZ2024-12
图号	S2-13-01

会签栏	桥梁		道路	
	电气		园林	
	给排水		结构	



浙江智建科技股份有限公司
ZHEJIANG ZHIJIAN TECHNOLOGY CO.,LTD.

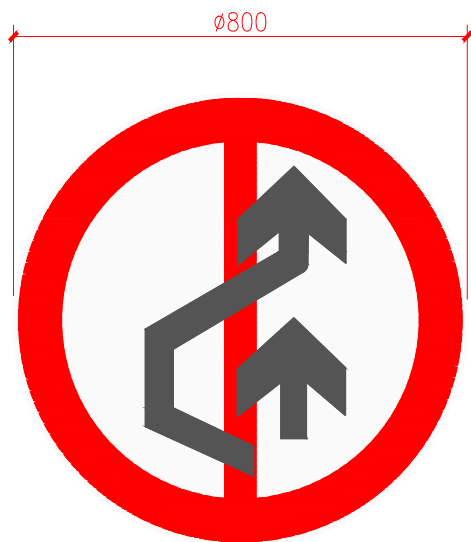
证书等级：建筑智能化系统设计专项甲级
证书号：A133010011
地址：浙江省玉环市经济开发区银湖大道11号801-804室
电话：0576-87278515 传真：0576-87278591

审定	郭士德		2024.12	设计	沈浩		2024.12
审核	闵磊		2024.12	制图	沈浩		2024.12
项目负责	周娟		2024.12	校对	姜莉莉		2024.12
专业负责	张文君		2024.12	出图日期	2024.12		

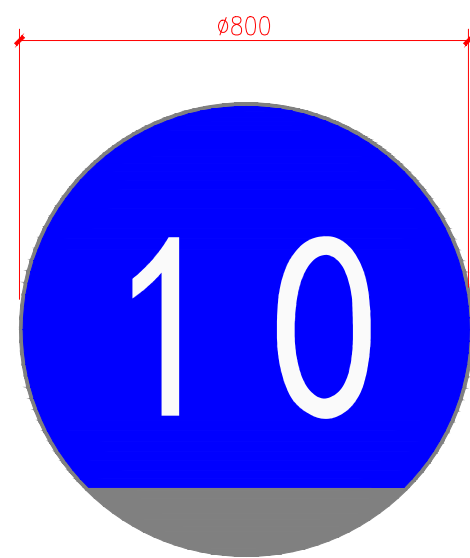
项目名称	非现场执法系统建设项目
子项名称	

图名	单柱式标志杆基础 做法大样图
项目号	FXC-JZ2024-12
图号	S2-13-02

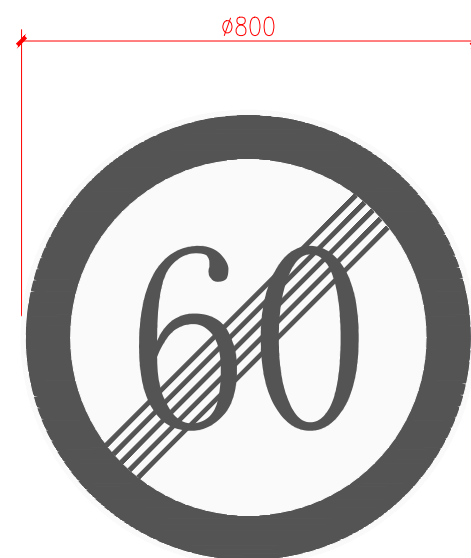
会签栏	桥梁		道路	
	电气		园林	
	给排水		结构	



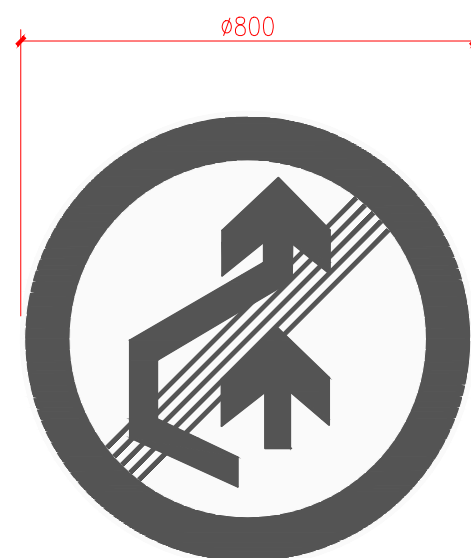
禁止超车提示牌 ($\phi 800 * \delta 2$)



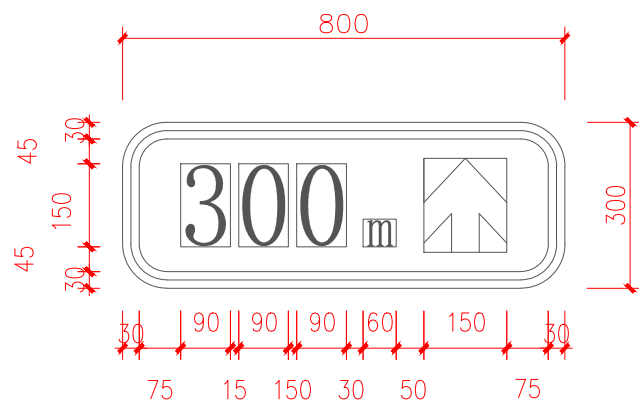
最低限速提示牌 ($\phi 800 * \delta 2$)



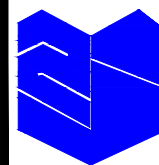
解除限制速度提示牌 ($\phi 800 * \delta 2$)



解除禁止超车提示牌 ($\phi 800 * \delta 2$)



前方300米辅助标志牌 ($800 * 300 * \delta 2$)



浙江智建科技股份有限公司
ZHEJIANG ZHIJIAN TECHNOLOGY CO.,LTD.

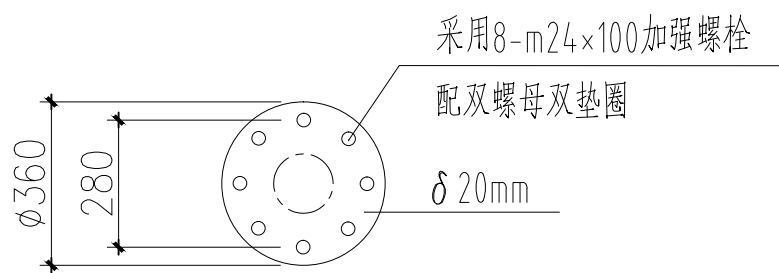
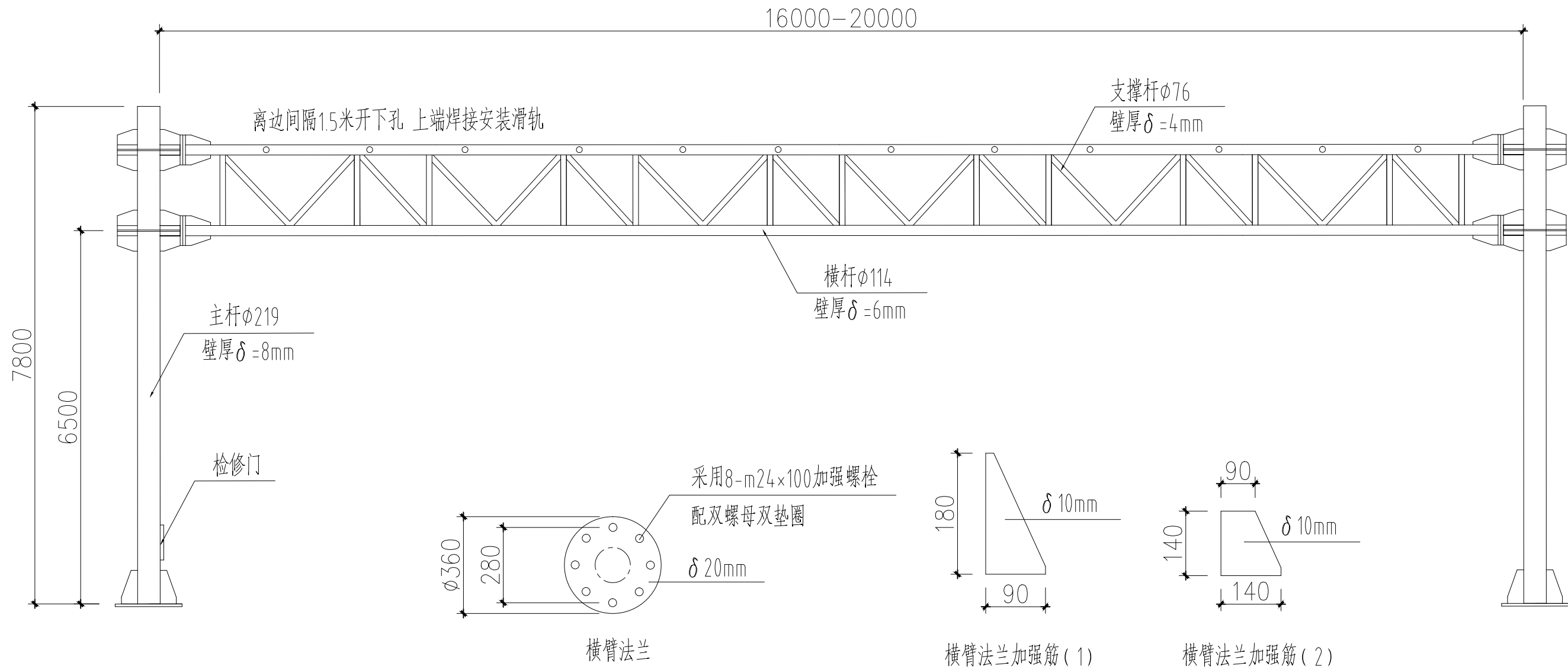
证书等级: 建筑智能化系统设计专项甲级
证书号: A133010011
地址: 浙江省玉环市经济开发区银湖大道11号801-804室
电话: 0576-87278515 传真: 0576-87278591

审定	郭士德		2024.12	设计	沈浩		2024.12
审核	闵磊		2024.12	制图	沈浩		2024.12
项目负责	周娟		2024.12	校对	姜莉莉		2024.12
专业负责	张文君		2024.12	出图日期	2024.12		

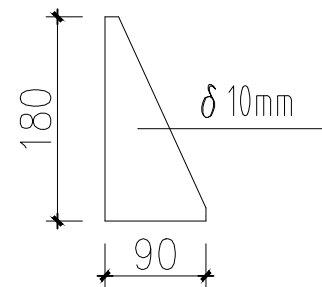
项目名称	非现场执法系统建设项目
子项名称	

图名	单柱式标志牌做法大样图
项目号	FXC-JZ2024-12
图号	S2-13-03

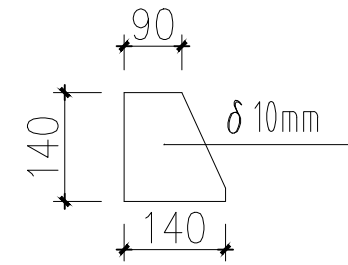
会签栏	桥梁		道路	
	电气		园林	
	给排水		结构	



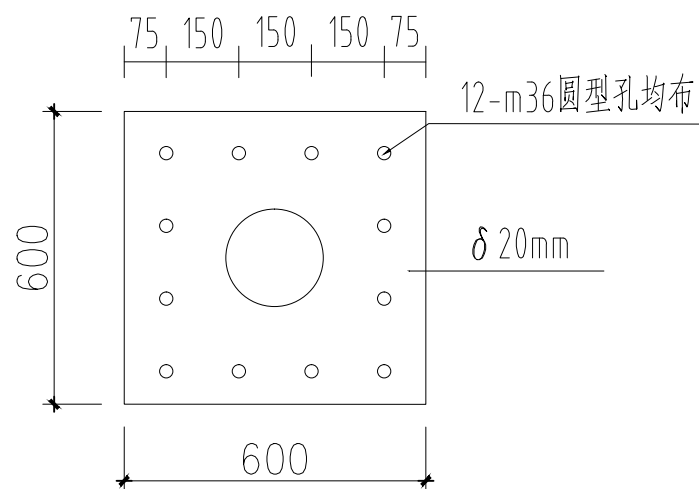
横臂法兰



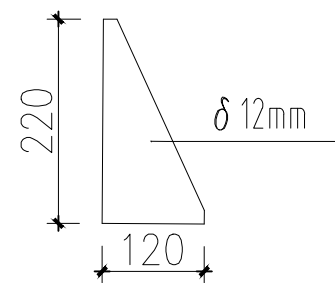
横臂法兰加强筋(1)



横臂法兰加强筋(2)



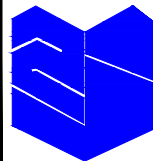
底座法兰



底座法兰加强筋

技术要求:

- 1、各电焊处焊接要牢固, 不得有虚焊、夹渣、焊孔;
- 2、表面为厚度不小于86 μm热镀锌处理, 镀锌后要矫正;
- 3、各电缆出口要求光滑, 以防止电缆划伤;
- 4、安装后杆体悬臂与道路中心线应垂直;
- 5、立柱安装后与地面垂直误差应不大于10mm;
- 6、运输、安装中若损坏防腐层, 应另作防锈处理;
- 7、立柱与悬臂均为圆形杆;
- 8、连接法兰采用高强度螺栓(10级)



浙江智建科技股份有限公司
ZHEJIANG ZHIJIAN TECHNOLOGY CO.,LTD.

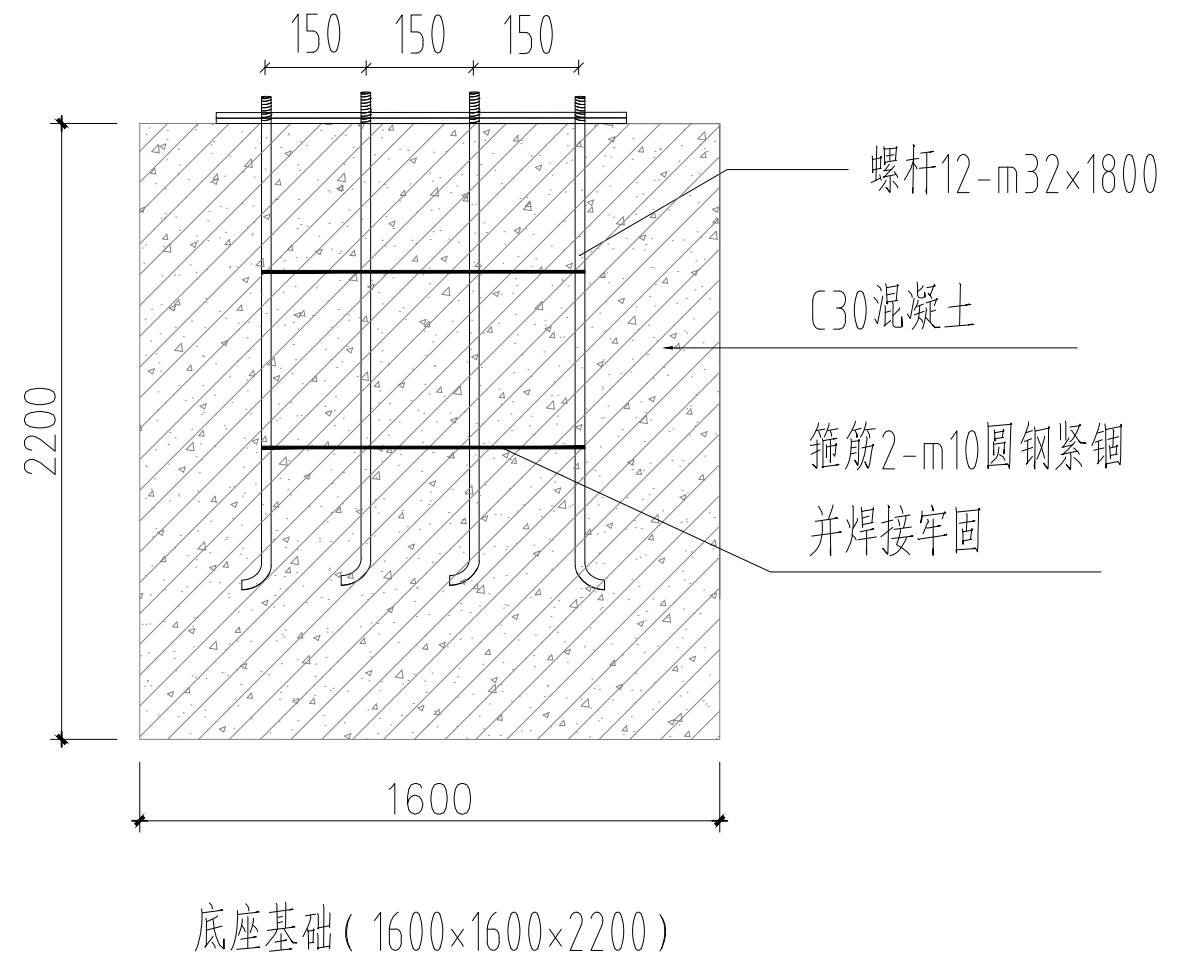
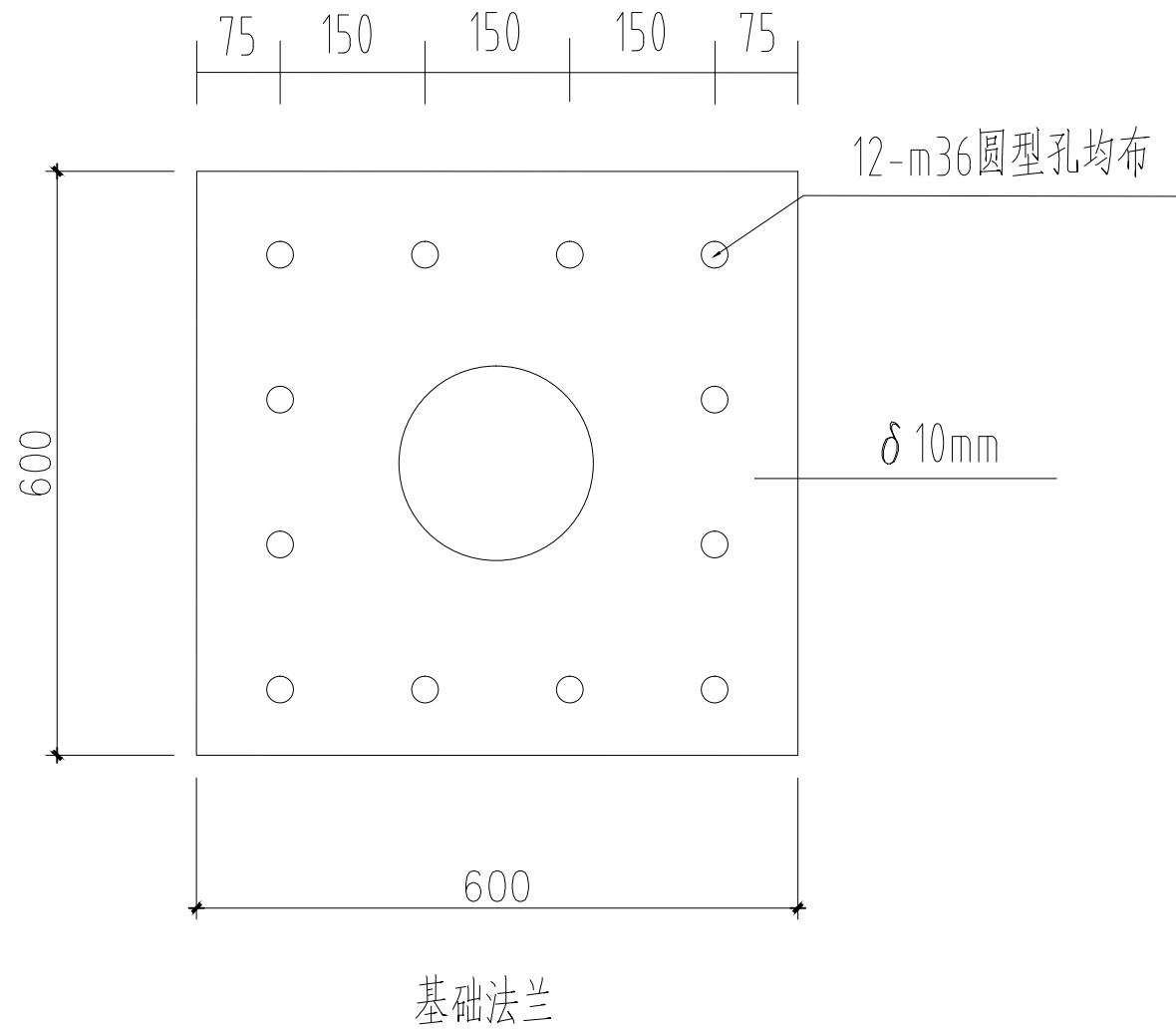
证书等级: 建筑智能化系统设计专项甲级
证书号: A133010011
地址: 浙江省玉环市经济开发区银湖大道11号801-804室
电话: 0576-87278515 传真: 0576-87278591

审定	郭士德		2024.12	设计	沈浩		2024.12
审核	闵磊		2024.12	制图	沈浩		2024.12
项目负责	周娟		2024.12	校对	姜莉莉		2024.12
专业负责	张文君		2024.12	出图日期	2024.12		

项目名称	非现场执法系统建设项目
子项名称	

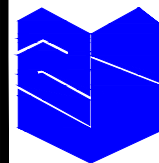
图名	监控门架型杆件大样图
项目号	FXC-JZ2024-12
图号	S2-14-01

会签栏	桥梁		道路	
	电气		园林	
	给排水		结构	



技术要求:

- 1、基础应放样定点后开挖,基坑的位置和几何尺寸均应满足设计文件的要求,基坑开挖时应保护施工现场周围;
- 2、基坑开挖后应平整基底、清理坑壁、检测基底的承载力,地基承载力应符合设计文件规定,设计文件没有规定时应不小于150kPa;
- 3、基坑验收合格后,在基础混凝土外露部分和基坑上沿以下10--20cm位置安装模板,然后按设计文件要求安装钢筋和绑扎,应符合现行《公路桥涵施工技术规范》(JTG/T3650)规定;
- 4、模板和钢筋验收合格后,在浇筑混凝土之前应按照设计图纸准确安装底座法兰盘;
- 5、法兰盘安放合格后,应固定底座法兰盘和地脚螺栓,然后浇筑混凝土,混凝土的强度应符合设计要求,混凝土的浇筑应符合现行《公路桥涵施工技术规范》(JTG/T3650)规定;
- 6、混凝土浇筑完成后,应再次对法兰盘水平情况进行检查、调整。法兰盘表面应擦拭干净,不得留有混凝土或其他异物,预埋螺栓的外露部分应清理干净并采取保护措施,对基础外露部分抹平。



浙江智建科技股份有限公司
ZHEJIANG ZHIJIAN TECHNOLOGY CO.,LTD.

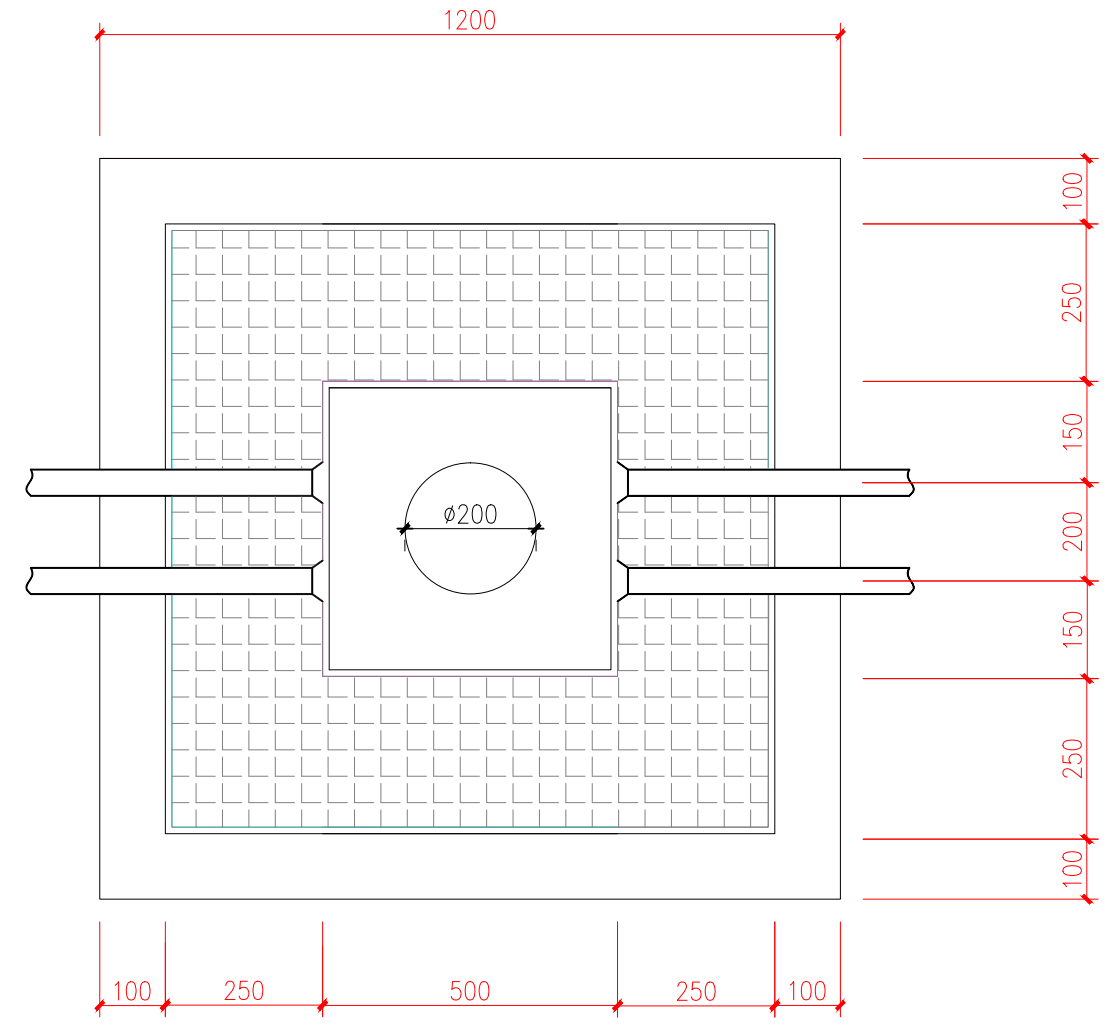
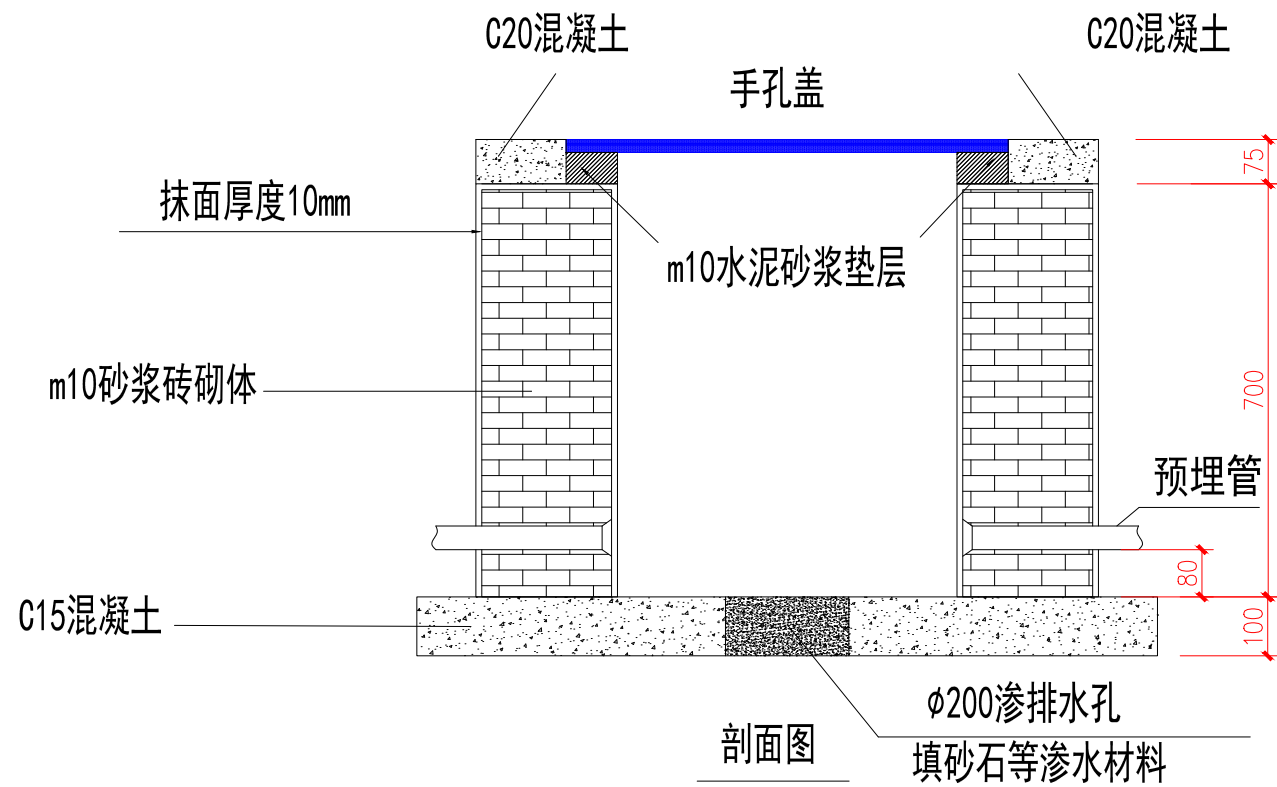
证书等级: 建筑智能化系统设计专项甲级
证书号: A133010011
地址: 浙江省玉环市经济开发区银湖大道11号801-804室
电话: 0576-87278515 传真: 0576-87278591

审定	郭士德		2024.12	设计	沈浩		2024.12
审核	闵磊		2024.12	制图	沈浩		2024.12
项目负责	周娟		2024.12	校对	姜莉莉		2024.12
专业负责	张文君		2024.12	出图日期	2024.12		

项目名称	非现场执法系统建设项目
子项名称	

图名	监控门架型杆件基础 做法大样图
项目号	FXC-JZ2024-12
图号	S2-14-02

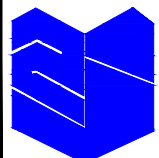
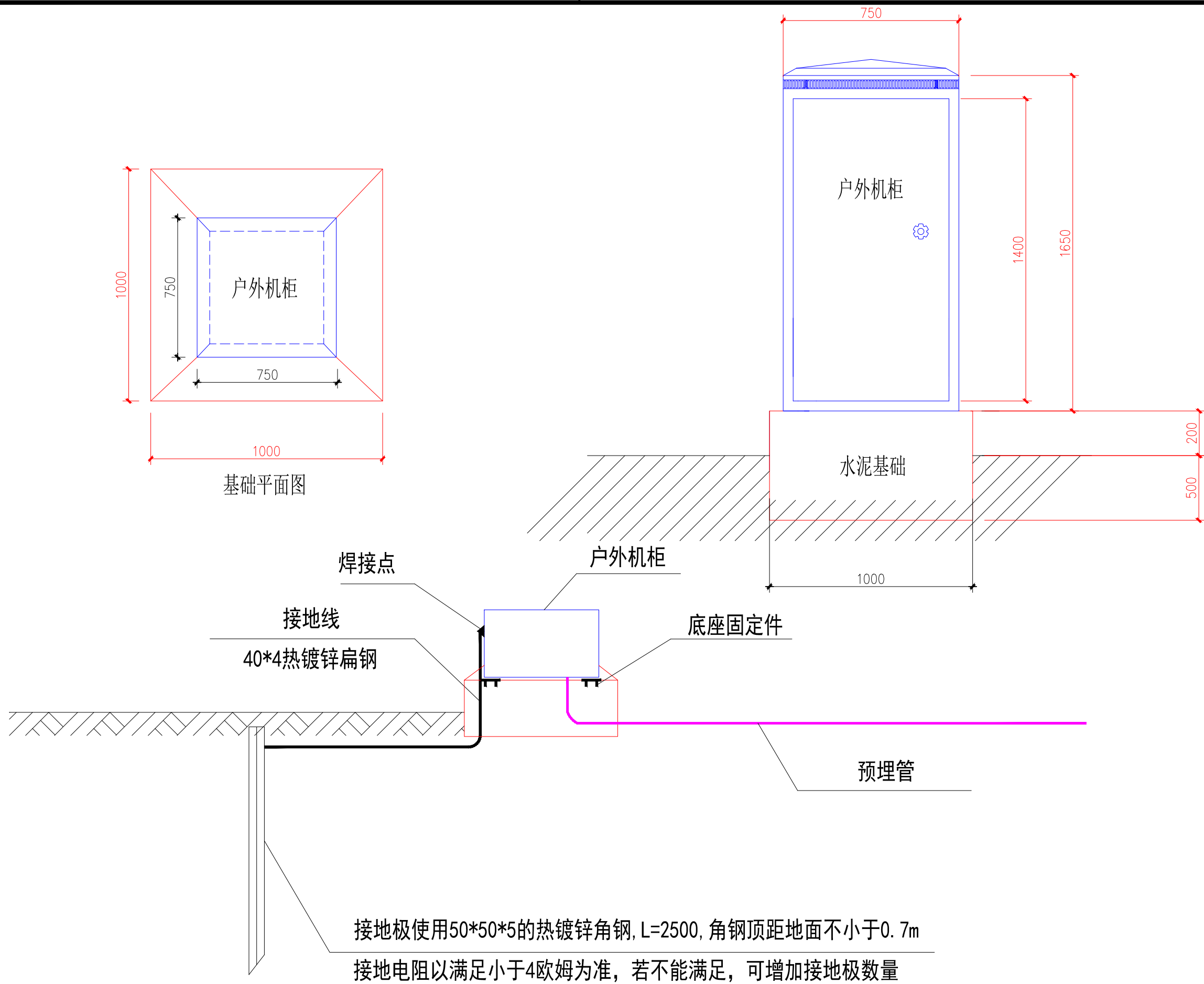
会签栏	桥梁		道路	
	电气		园林	
	给排水		结构	



平面图

手井做法大样图

 <p>浙江智建科技股份有限公司 ZHEJIANG ZHIJIAN TECHNOLOGY CO.,LTD. 证书等级：建筑智能化系统设计专项甲级 证书号：A133010011 地址：浙江省玉环市经济开发区银湖大道11号801-804室 电话：0576-87278515 传真：0576-87278591</p>	审定	郭士德		2024.12	设计	沈浩		2024.12	项目名称	非现场执法系统建设项目	图名	集线手井结构设计图	会签栏	桥梁	道路
	审核	闵磊		2024.12	制图	沈浩		2024.12						电气	园林
	项目负责	周娟		2024.12	校对	姜莉莉		2024.12						给排水	结构
	专业负责	张文君		2024.12	出图日期	2024.12									



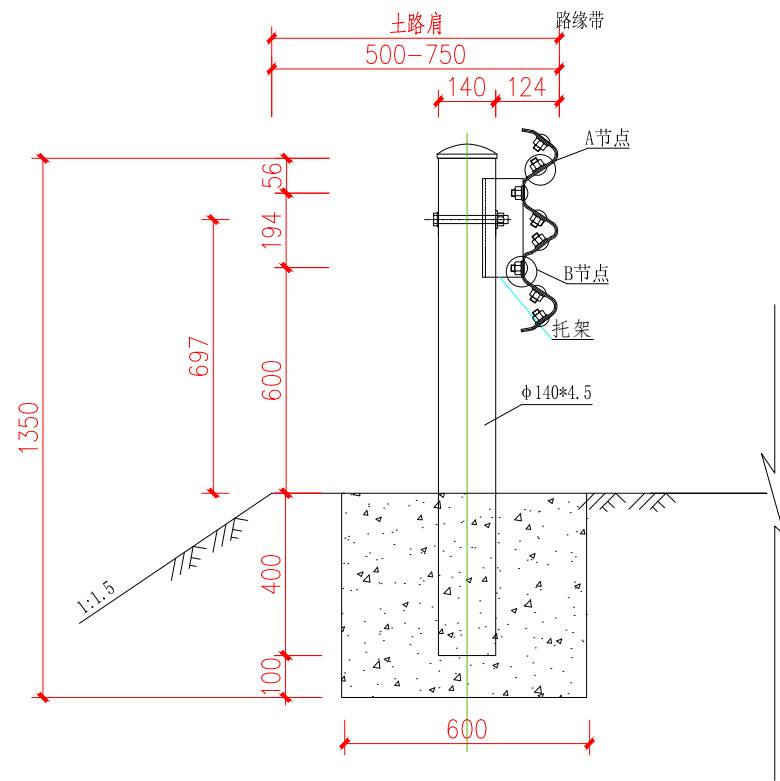
浙江智建科技股份有限公司
ZHEJIANG ZHIJIAN TECHNOLOGY CO.,LTD.
证书等级: 建筑智能化系统设计专项甲级
证书号: A133010011
地址: 浙江省玉环市经济开发区银湖大道11号801-804室
电话: 0576-87278515 传真: 0576-87278591

审定	郭士德		2024.12	设计	沈浩		2024.12
审核	闵磊		2024.12	制图	沈浩		2024.12
项目负责	周娟		2024.12	校对	姜莉莉		2024.12
专业负责	张文君		2024.12	出图日期	2024.12		

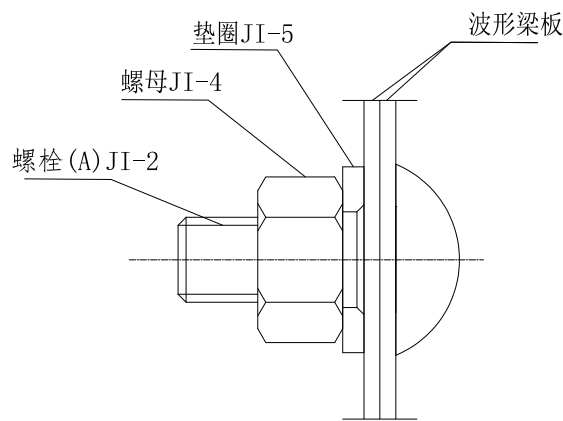
项目名称	非现场执法系统建设项目
子项名称	

图名	户外机柜基础设计图
项目号	FXC-JZ2024-12
图号	S2-16

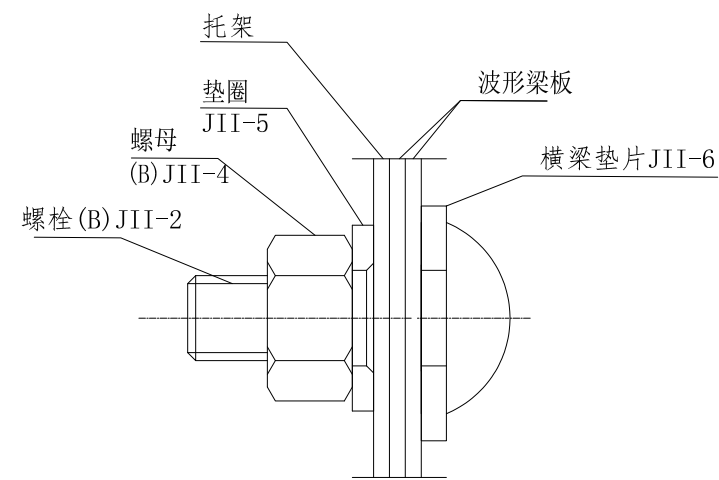
会签栏	桥梁		道路	
	电气		园林	
	给排水		结构	



GR-A-2C横断位置图



A节点

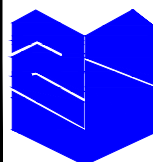


B节点

代号	名称	规格	数量	材料	重量 (Kg)	
					单件	总计
1	立柱PSP	φ 140*4.5*1250	40	Q235	18.83	753.2
2	柱帽	φ 140*4.5	40	Q235	0.6	24
3	托架	300*270*35*6	40	Q235	4.53	181.2
4	RTB01-2板	506*85*4*4320	20	Q235	102	2040
5	拼接螺栓JI-2	m16*38	240	45号钢	0.093	22.32
6	拼接螺母JI-4	m16	240	45号钢	0.056	13.44
7	拼接垫圈JI-5	φ 35*4	240	45号钢	0.024	5.76
8	连接螺栓JII-1	m20*45	160	Q235	0.103	16.48
9	连接螺栓JII-2	m20*170	40	Q235	0.316	12.64
10	螺母JII-4	m20	200	Q235	0.056	11.2
11	垫圈JII-5	φ 35*4	200	Q235	0.024	4.8
12	横梁垫片JII-6	76*44*4	160	Q235	0.08	12.8
13	混凝土基础	600*600*500	40	C25	0.165m3	6.6
14	三波形梁背板RTSB02	506*85*4*320	20	Q235	7.54	150.8

注:

1. 本图尺寸以毫米为单位;
2. 横梁的搭接方向应与行车方向一致;
3. 所有钢构件均应进行热浸镀锌处理。
4. 所有钢护栏立柱基础1.5m范围内的填土密实度必须达到“公路工程技术标准”所规定的路基压实度。
5. 本图适用于路侧石方、挡土墙小半径路段处护栏的设置。
6. 波形梁主板、立柱等构件外观统一为绿色(原厂漆)。



浙江智建科技股份有限公司
ZHEJIANG ZHIJIAN TECHNOLOGY CO.,LTD.

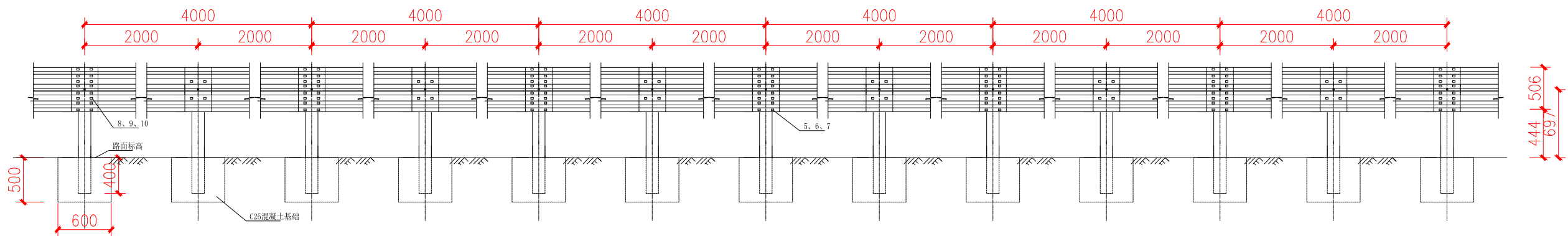
证书等级: 建筑智能化系统设计专项甲级
证书号: A133010011
地址: 浙江省玉环市经济开发区银湖大道11号801-804室
电话: 0576-87278515 传真: 0576-87278591

审定	郭士德		2024.12	设计	沈浩		2024.12
审核	闵磊		2024.12	制图	沈浩		2024.12
项目负责	周娟		2024.12	校对	姜莉莉		2024.12
专业负责	张文君		2024.12	出图日期	2024.12		

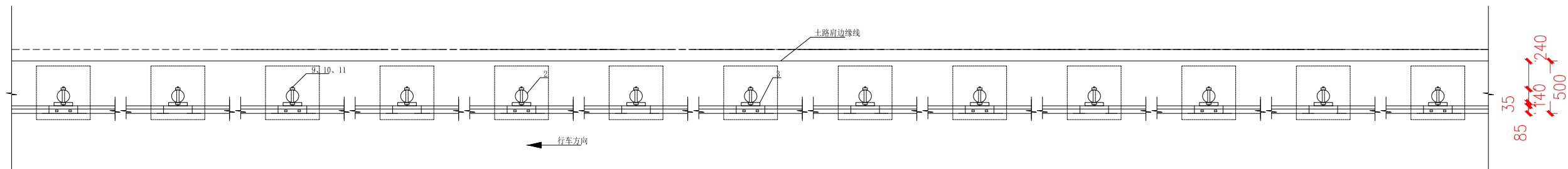
项目名称	非现场执法系统建设项目
子项名称	

图名	路侧护栏做法大样图(1)
项目号	FXC-JZ2024-12
图号	S2-17-01

会签栏	桥梁		道路	
	电气		园林	
	给排水		结构	



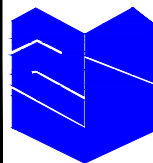
Gr-A-2C标准段立面图



Gr-A-2C标准段平面图

注:

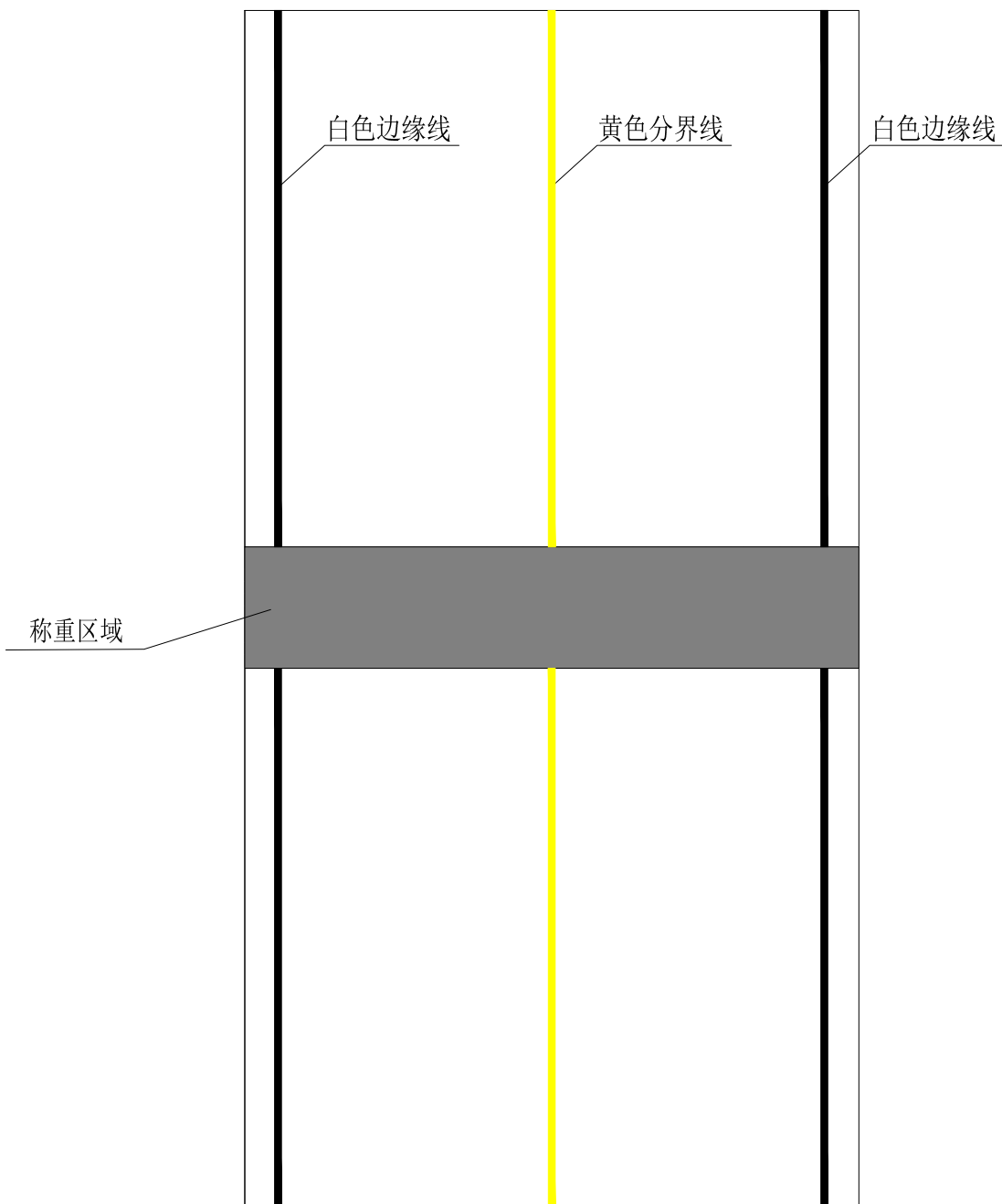
1. 本图尺寸以毫米为单位;
2. 横梁的搭接方向应与行车方向一致;
3. 所有钢构件均应进行热浸镀锌处理。
4. 所有钢护栏立柱基础1.5m范围内的填土密实度必须达到“公路工程技术标准”所规定的路基压实度。
5. 本图适用于路侧石方、挡土墙小半径路段处护栏的设置。
6. 波形梁主板、立柱等构件外观统一为绿色(原厂漆)。



浙江智建科技股份有限公司
ZHEJIANG ZHIJIAN TECHNOLOGY CO.,LTD.

证书等级: 建筑智能化系统设计专项甲级
证书号: A133010011
地址: 浙江省玉环市经济开发区银湖大道11号801-804室
电话: 0576-87278515 传真: 0576-87278591

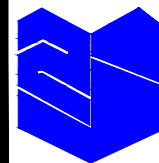
审定	郭士德		2024.12	设计	沈浩		2024.12	项目名称	非现场执法系统建设项目	图名	路侧护栏做法大样图(2)	会签栏	桥梁	道路
审核	闵磊		2024.12	制图	沈浩		2024.12						电气	园林
项目负责	周娟		2024.12	校对	姜莉莉		2024.12	子项名称	FXC-JZ2024-12	给排水	结构			
专业负责	张文君		2024.12	出图日期	2024.12			图号	S2-17-02					



名称	线宽 (mm)
车道边缘线（白色）	150
车道分界线（黄色）	150

注：

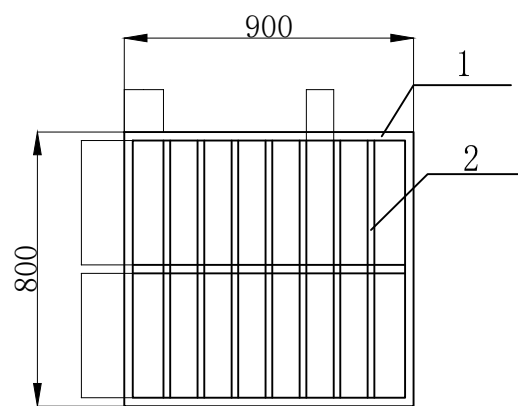
- 1、本图尺寸以mm计
- 2、标线按照两车道标划
- 3、路面标线采用热熔型反光涂料，厚度为2mm
- 4、称重位置前后破坏路面标线恢复，总长按80米考虑
- 5、图上尺寸供参考，实际标线宽度以现场为准，恢复部分保持与原标线一致



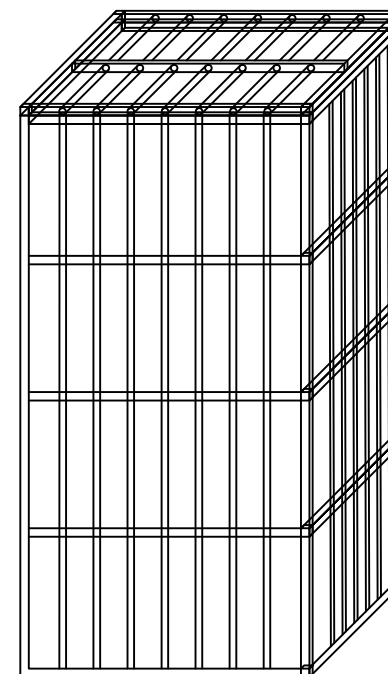
浙江智建科技股份有限公司
ZHEJIANG ZHIJIAN TECHNOLOGY CO.,LTD.

证书等级：建筑智能化系统设计专项甲级
证书号：A133010011
地址：浙江省玉环市经济开发区银湖大道11号801-804室
电话：0576-87278515 传真：0576-87278591

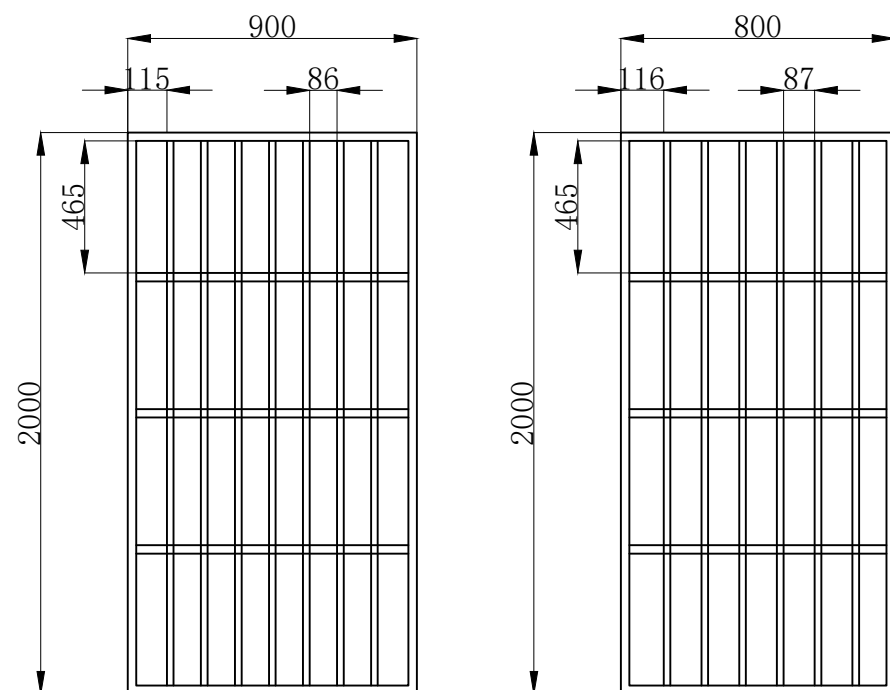
审定	郭士德		2024.12	设计	沈浩		2024.12	项目名称	非现场执法系统建设项目	图名	标准路段标线设计图	会 签 栏	桥梁	道路
审核	闵磊		2024.12	制图	沈浩		2024.12						电气	园林
项目负责	周娟		2024.12	校对	姜莉莉		2024.12	子项名称	项目号	FXC-JZ2024-12	给排水		结构	
专业负责	张文君		2024.12	出图日期	2024.12			图号	S2-18					



不锈钢防盗笼俯视图

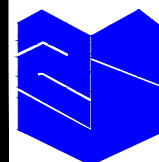


不锈钢防盗笼大样图



不锈钢防盗笼侧视图

序号	序号	序号
1	方钢	28*28
2	圆管	直径22
3		
4		



浙江智建科技股份有限公司
ZHEJIANG ZHIJIAN TECHNOLOGY CO.,LTD.

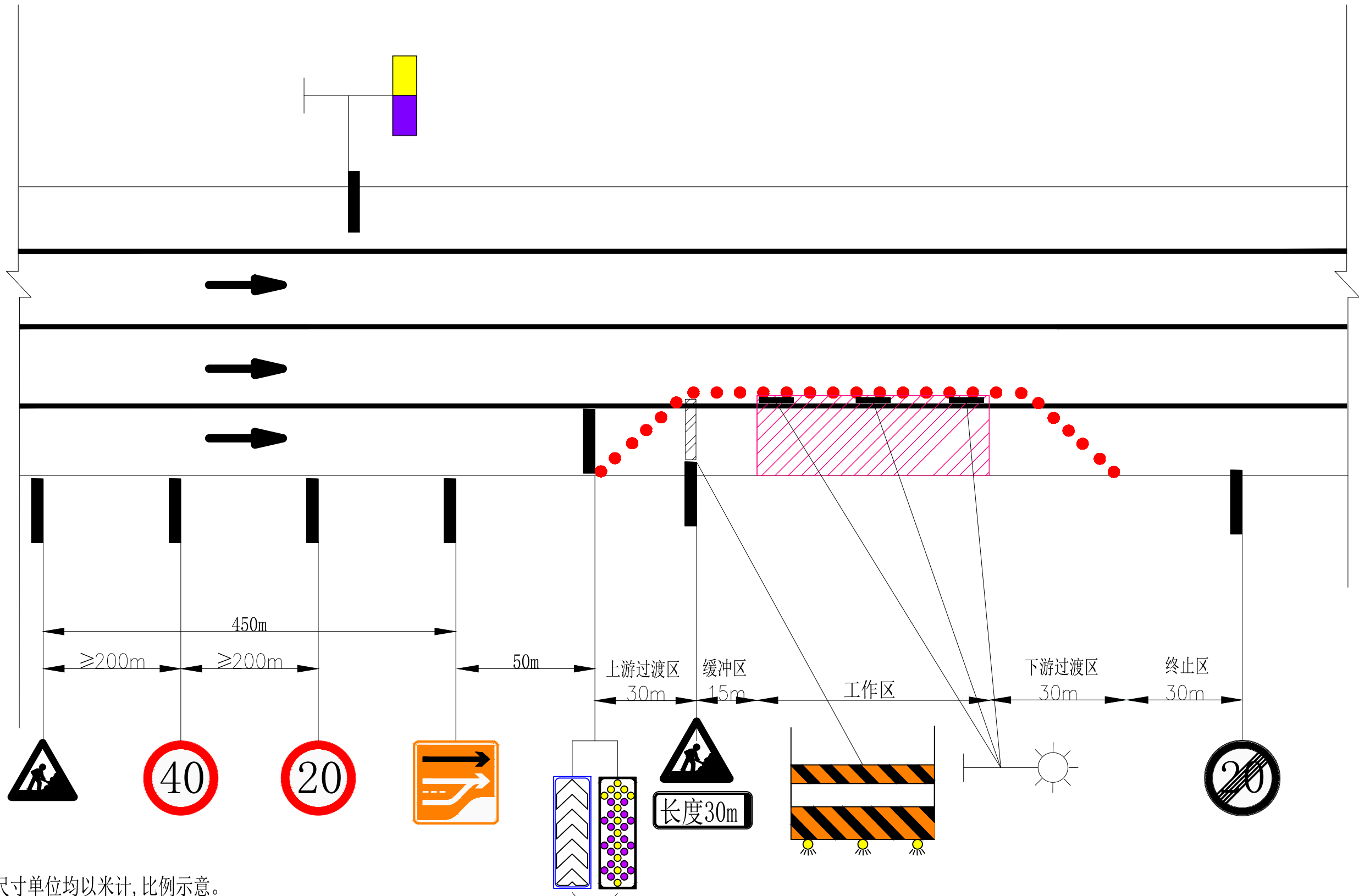
证书等级：建筑智能化系统设计专项甲级
证书号：A133010011
地址：浙江省玉环市经济开发区银湖大道11号801-804室
电话：0576-87278515 传真：0576-87278591

审定	郭士德	<i>郭士德</i>	2024.12	设计	沈浩	<i>沈浩</i>	2024.12
审核	闵磊	<i>闵磊</i>	2024.12	制图	沈浩	<i>沈浩</i>	2024.12
项目负责	周娟	<i>周娟</i>	2024.12	校对	姜莉莉	<i>姜莉莉</i>	2024.12
专业负责	张文君	<i>张文君</i>	2024.12	出图日期	2024.12		

项目名称	非现场执法系统建设项目
子项名称	

图名	机柜防盗栏设计图
项目号	FXC-JZ2024-12
图号	S2-19

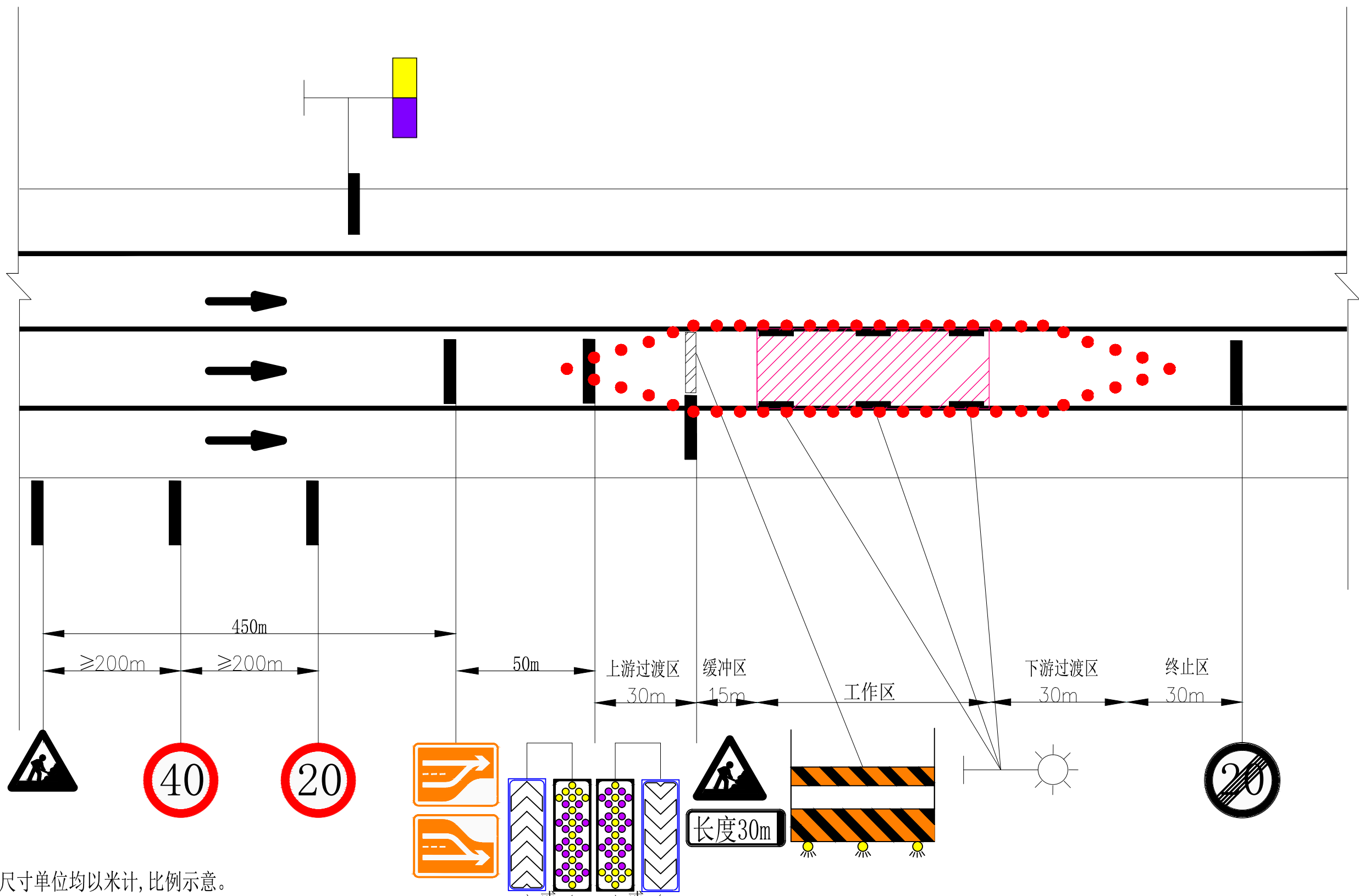
会签栏	桥梁		道路	
	电气		园林	
	给排水		结构	



注:

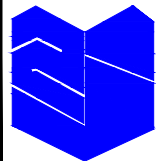
- 1、本图尺寸单位均以米计, 比例示意。
- 2、施工路段起始处安排专人挥动红旗以引起驾驶员重视, 谨慎驾驶, 保证通行安全。或临时防护需要设置保通人员, 保通人员按一天三班, 每个班考虑两个人。
- 3、本图所注施工作业控制区长度可视实际情况做合理调整。

 <p>浙江智建科技股份有限公司 ZHEJIANG ZHIJIAN TECHNOLOGY CO.,LTD. 证书等级: 建筑智能化系统设计专项甲级 证书号: A133010011 地址: 浙江省玉环市经济开发区银湖大道11号801-804室 电话: 0576-87278515 传真: 0576-87278591</p>	审定	郭士德		2024.12	设计	沈浩		2024.12	项目名称	非现场执法系统建设项目	图名	道路施工临时交通组织示意图(1)		会签栏	桥梁	道路
	审核	闵磊		2024.12	制图	沈浩		2024.12				电气	园林			
	项目负责	周娟		2024.12	校对	姜莉莉		2024.12				给排水	结构			
	专业负责	张文君		2024.12	出图日期	2024.12		子项名称				项目号	FXC-JZ2024-12		图号	S2-20-01



注:

- 1、本图尺寸单位均以米计, 比例示意。
- 2、施工路段起始处安排专人挥动红旗以引起驾驶员重视, 谨慎驾驶, 保证通行安全。
临时防护需要设置保通人员, 保通人员按一天三班, 每个班考虑两个人。
- 3、本图所注施工作业控制区长度可视实际情况做合理调整。



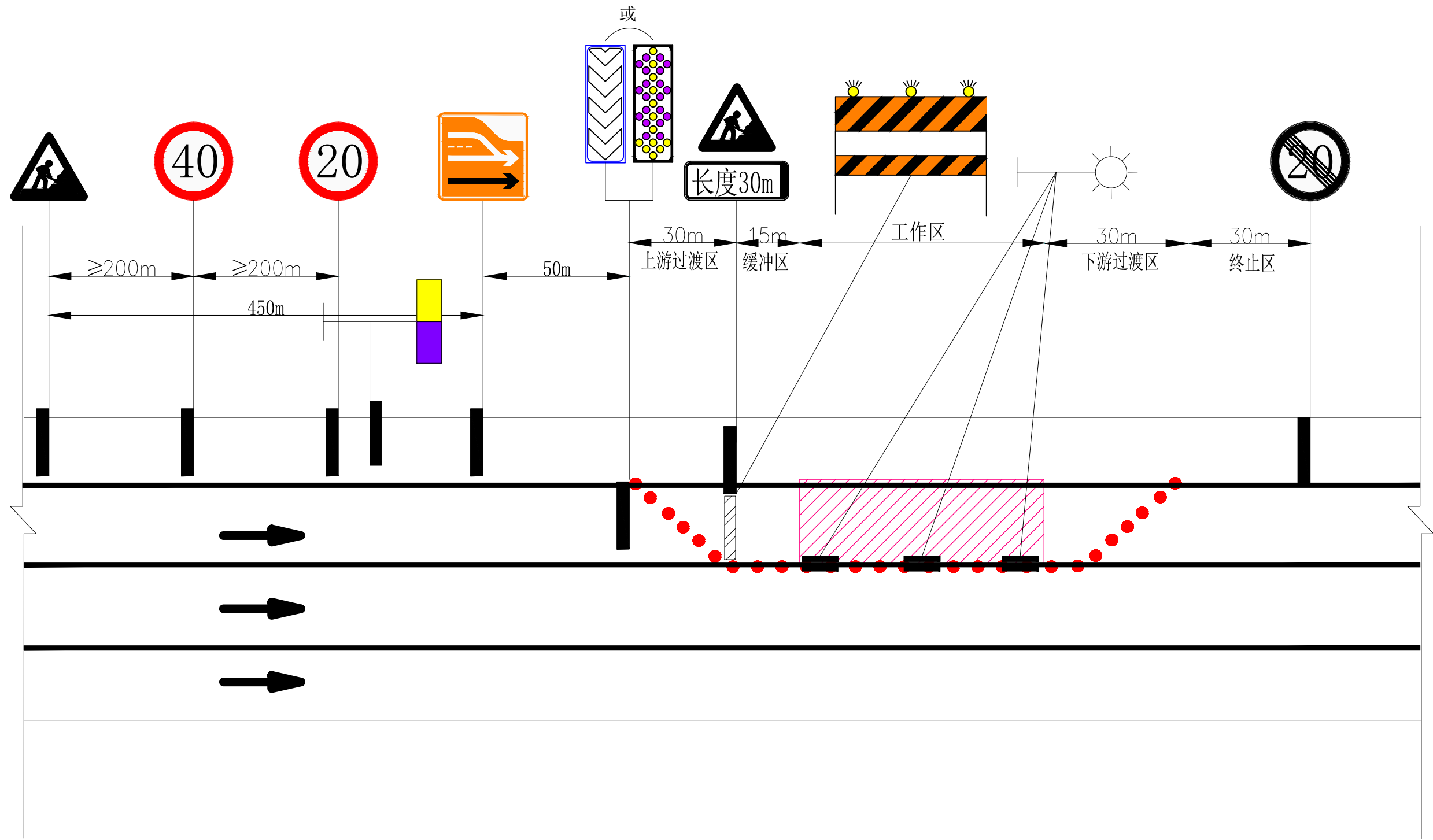
浙江智建科技股份有限公司
ZHEJIANG ZHIJIAN TECHNOLOGY CO.,LTD.
证书等级: 建筑智能化系统设计专项甲级
证书号: A133010011
地址: 浙江省玉环市经济开发区银湖大道11号801-804室
电话: 0576-87278515 传真: 0576-87278591

审定	郭士德		2024.12	设计	沈浩		2024.12
审核	闵磊		2024.12	制图	沈浩		2024.12
项目负责	周娟		2024.12	校对	姜莉莉		2024.12
专业负责	张文君		2024.12	出图日期	2024.12		

项目名称	非现场执法系统建设项目
子项名称	

图名	道路施工临时交通组织示意图(2)
项目号	FXC-JZ2024-12
图号	S2-20-02

会签栏	桥梁		道路	
	电气		园林	
	给排水		结构	



注:

- 1、本图尺寸单位均以米计,比例示意。
- 2、施工路段起始处安排专人挥动红旗以引起驾驶员重视,谨慎驾驶,保证通行安全。
临时防护需要设置保通人员,保通人员按一天三班,每个班考虑两个人。
- 3、本图所注施工作业控制区长度可视实际情况做合理调整。

 浙江智建科技股份有限公司 ZHEJIANG ZHIJIAN TECHNOLOGY CO.,LTD. <small>证书等级: 建筑智能化系统设计专项甲级 证书号: A133010011 地址: 浙江省玉环市经济开发区银湖大道11号801-804室 电话: 0576-87278515 传真: 0576-87278591</small>	审定	郭士德		2024.12	设计	沈浩		2024.12	项目名称	非现场执法系统建设项目	图名	道路施工临时交通组织示意图(3)	会签栏	桥梁	道路
	审核	闵磊		2024.12	制图	沈浩		2024.12						电气	园林
	项目负责	周娟		2024.12	校对	姜莉莉		2024.12						给排水	结构
	专业负责	张文君		2024.12	出图日期	2024.12									
									子项名称		项目号	FXC-JZ2024-12			
											图号	S2-20-03			