

# 河南省永城市 2023 年度农业水价综合改革项目 设计图册

承担单位：永城市水利局

设计单位：中元天纬集团有限公司

编制日期：二零二三年七月

# 河南省永城市 2023 年度农业水价综合改革项目 设计图册

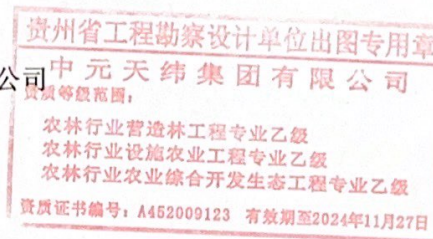
承担单位：永城市水利局

编制单位：中元天纬集团有限公司

负责人：（签章）刘文平

复核人：（签章）徐邹华

编制人：（签章）明 鹏



编制日期：二零二三年七月

编制单位资质证书



工程 设计  
资质 证书

企业名称：中元天纬集团有限公司

经济性质：其他有限责任公司

资质等级：电力行业（变电工程、新能源发电、送电工程）专业乙级；市政行业乙级；农林行业（农业综合开发生态工程、营造林工程、设施农业工程）专业乙级；水利行业丙级；建筑行业乙级；风景园林工程设计专项乙级；环境工程（水污染防治工程、固体废物处理处置工程、大气污染防治工程、物理污染防治工程、污染修复工程）专项乙级；化工石化医药行业乙级；冶金行业乙级；公路行业（公路）专业丙级。

可承担建筑装饰工程设计、建筑幕墙工程设计、轻型钢结构工程设计、建筑智能化系统设计、照明工程设计和消防设施工程设计相应范围的乙级专项工程设计业务。  
可从事资质证书许可范围内相应的建设工程总承包业务以及项目管理和相关的技术与管理服务。\*\*\*\*\*

证书编号：A452009123

有效期：至2024年11月17日

中华人民共和国住房和城乡建设部制

发证机关：



2020年08月10日

No.AZ 0156433

# 设计说明

## 一、项目概况

本次水价项目区域为永城市黄口镇、蒋口镇、李寨镇、裴桥镇和鄆城镇，共 5 个乡镇 23 个行政村。

项目区建设规模共 1.6 万亩耕地，项目涉及对项目区新增机井智能计量设施 293 眼、井堡固定螺栓 57 套、YJV3\*16 铜芯电缆 2000m、缓闭式止回阀 60 个；DN110 镀锌钢管出水口（含法兰）293 个、玻璃钢井堡 22 座。

本项目总投资 219.57 万元，其中中央资金 125 万元，省补资金 68 万元，市级配套资金 26.57 万元。

## 二、设计依据

- （1）《水利水电工程水文自动测报系统设计规范》（SL566-2012）  
中华人民共和国水利部，2012 年 12 月 19 日实施；
- （2）《农业与农村生活用水定额》（DB41/T958-2020）
- （3）《灌溉与排水工程设计标准》（GB50288-2018）；
- （4）《节水灌溉工程技术标准》（GB/T50363-2018）；
- （5）《管道输水灌溉工程技术规范》（GB/T20203-2017）；
- （6）《农田灌溉水质标准》（GB5084-2021）；
- （7）《地表水环境质量标准》（GB3838-2002）；
- （8）《地下水资源储量分类分级》（GB/T15218-2021）；

（9）《地下水质量标准》（GB/T14848-2017）；

（10）《农田排水工程技术规范》（SL/T4-2020）

## 工期安排

### 施工总工期

本项目建设工期 12 个月，时间安排从 2023 年 12 月至 2024 年 12 月。2023 年 12 月完成进行工程招标，2024 年 1 月开工建设，2024 年 12 月主体工程完工。

## 建设内容

### 1、灌溉控制设备

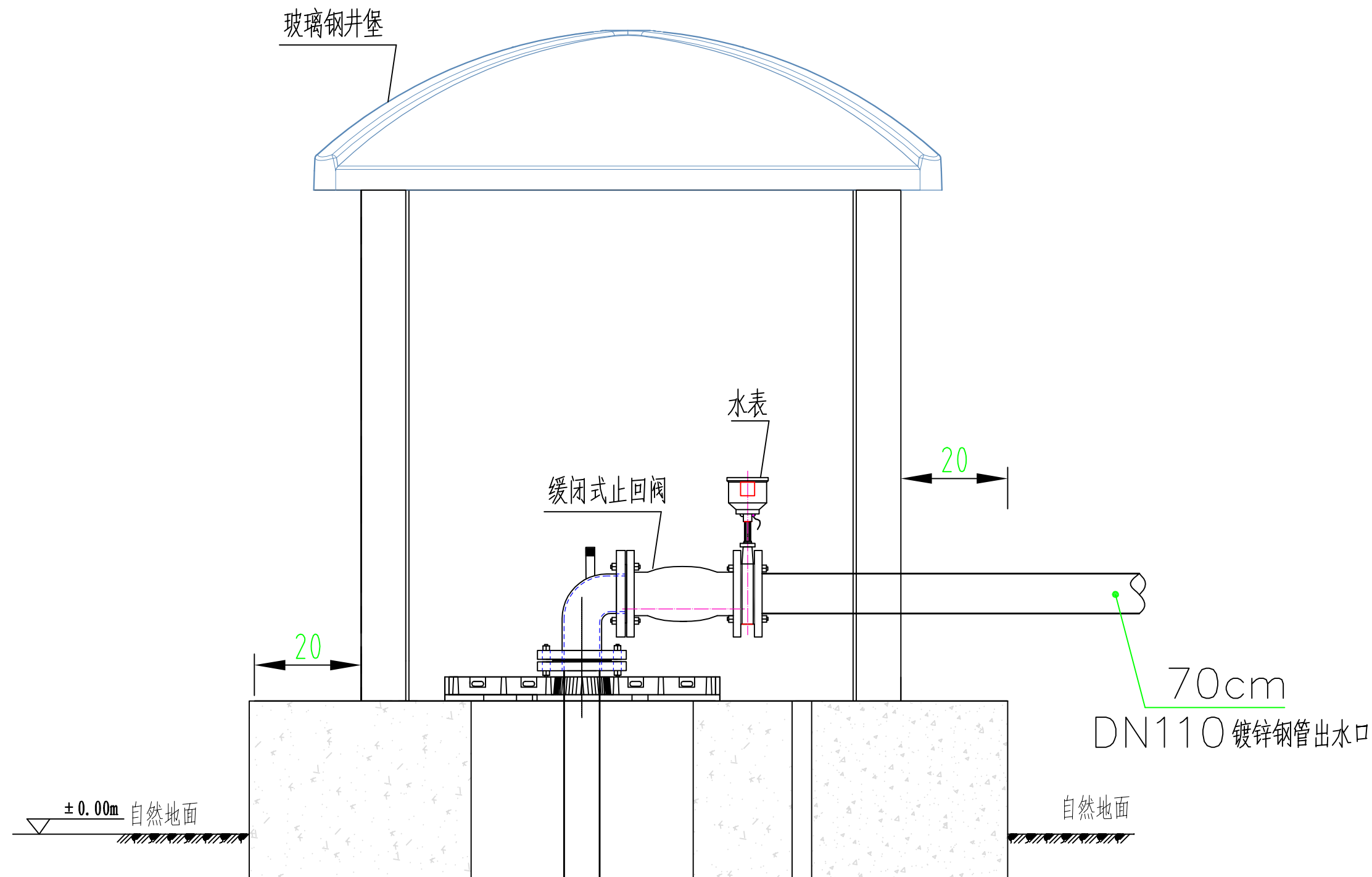
控制器集成功能如下：（1）控制器：ZR-601，采集精度高，采集电量精确到 0.1 度；采集水量精确到 1 吨；采集时间精确到 1 秒；如果卡内余额小于设定的下限值，控制终端会自动发出报警信息，提示农户及时充值；具有极强的电磁兼容性和极宽的电源工作范围，适合没有零线的现场；如果在使用是断电，控制终端内的数据不会丢失，来电后农户可以继续使用；具有防雷保护功能，确保控制终端在雷雨季节安全运行；一台控制终端可供多个农户使用；一个农户也可使用多台控制终端。（2）刷卡控制器：QZ47-60/2P6A；（3）直流电源：CD-40B；（4）隔离变压器：BK-50（5）控制继电器：JZX-22F/2ZDC24V；（6）交流接触器：不通公路的电机（水泵），只需要更换不同电流的交流接触器模块即可，标配默认 30A，足够现场使用；可扩展通讯功能，监控中心可通过 GPRS 网络多多眼机井的用水情况进行远程监管；（7）可扩展电动机保护功能：可扩

展其他监测功能，如风速、风向、蒸发量、机井水位监测等；（8）控制器内部集成避雷器，接地装置；（9）YNXC-100 耐震磁助式电接点压力表；不锈钢款出点 24V 磁簧式。

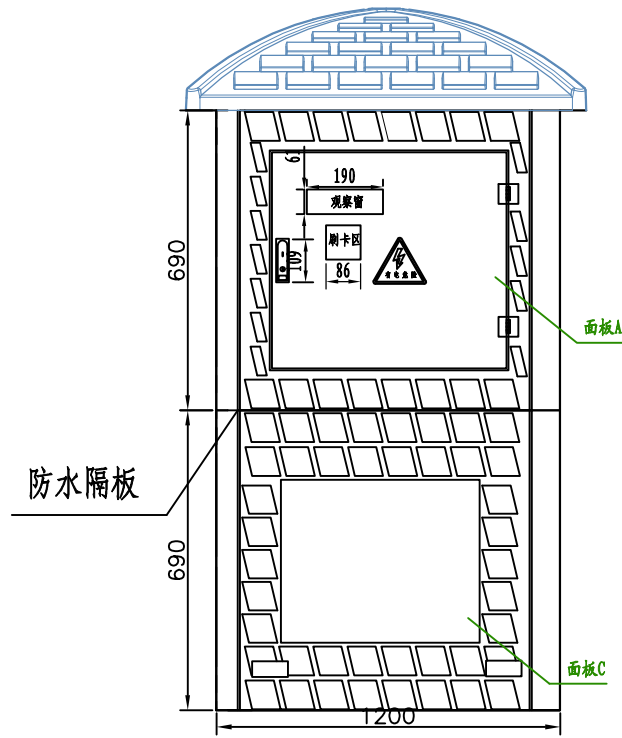
## 2、损毁设备配套修复

玻璃钢井堡产品规格为 1200\*1200mm\*1650mm，玻璃钢井堡外箱体采用新型材料玻璃钢树脂模压成型。玻璃钢井堡分为三种不同面板 8 块和一块井堡顶组成，井堡面板厚度为 6mm，规格为 1200mm\*690mm、1200mm\*690mm，井堡重量为  $81.1 \pm 0.5$ kg。玻璃钢井堡可分为三部分：顶部、中部、下部。井堡顶部为红色可移动式斜瓦状顶，其宽度为 1218mm，高 270mm。内部四角均有两枚固定螺栓，安装顶部时，用螺母固定。中、下部各由四块玻璃钢面板拼接而成，中部高度为 690mm、下部高度为 690mm。背立面上门板上可以看到门锁、断路器窗口、观察窗、电表窗依次排列开孔，井堡面板全部为菱形模块。中层为设置防水隔板，起水电分离作用，井堡两个侧面均有长 490mm，宽 403mm 的示意区，可用来喷绘项目名称或警示语等；

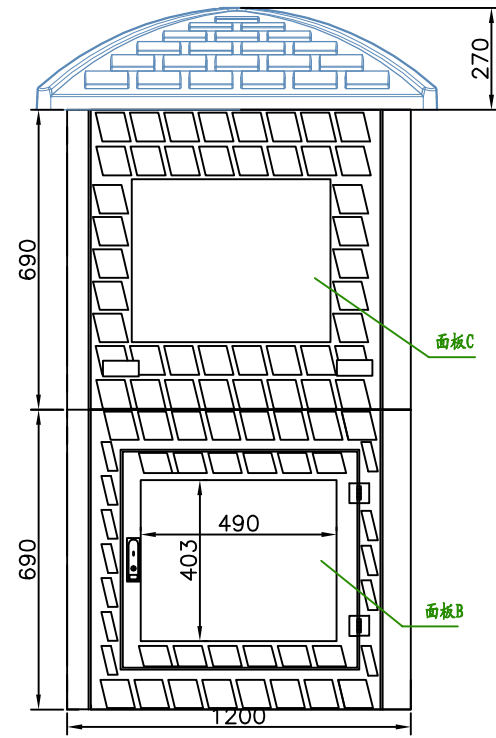
镀锌钢管出水口每个 70cm，含四个法兰盘，出水口安装时需对原出水管道进行切割。



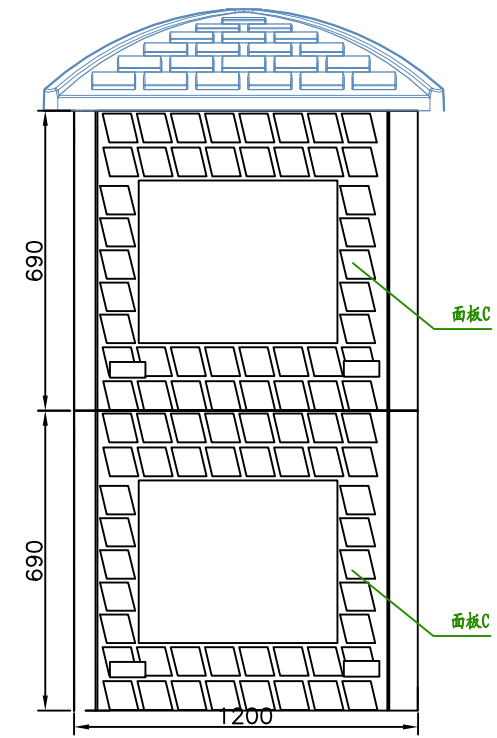
审定	徐邹华	徐邹华	中元天纬集团有限公司	项目编号	
审核	徐邹华	徐邹华		专业	灌溉与排水
项目负责人	刘文平	刘文平	农林行业专业乙级 工程设计证书编号: A452009123	阶段	实施方案
专业负责人	刘文平	刘文平	项目名称	图号	YCSG-01
校对	杨波	杨波		河南省永城市2023年度农业水价综合改革实施方案	
设计	杨波	杨波	图名		日期
制图	明鹏	明鹏		计水计电C型灌溉控制系统	



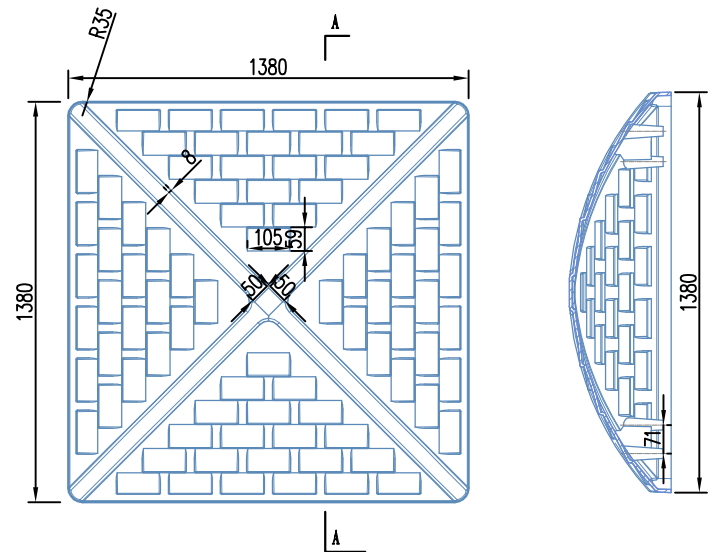
玻璃钢井房-正立面图



玻璃钢井房-背立面图

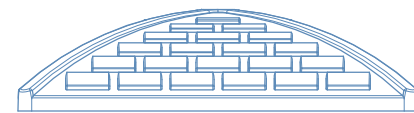


玻璃钢井房-侧立面图



玻璃钢井房顶平面图

A-A剖面图



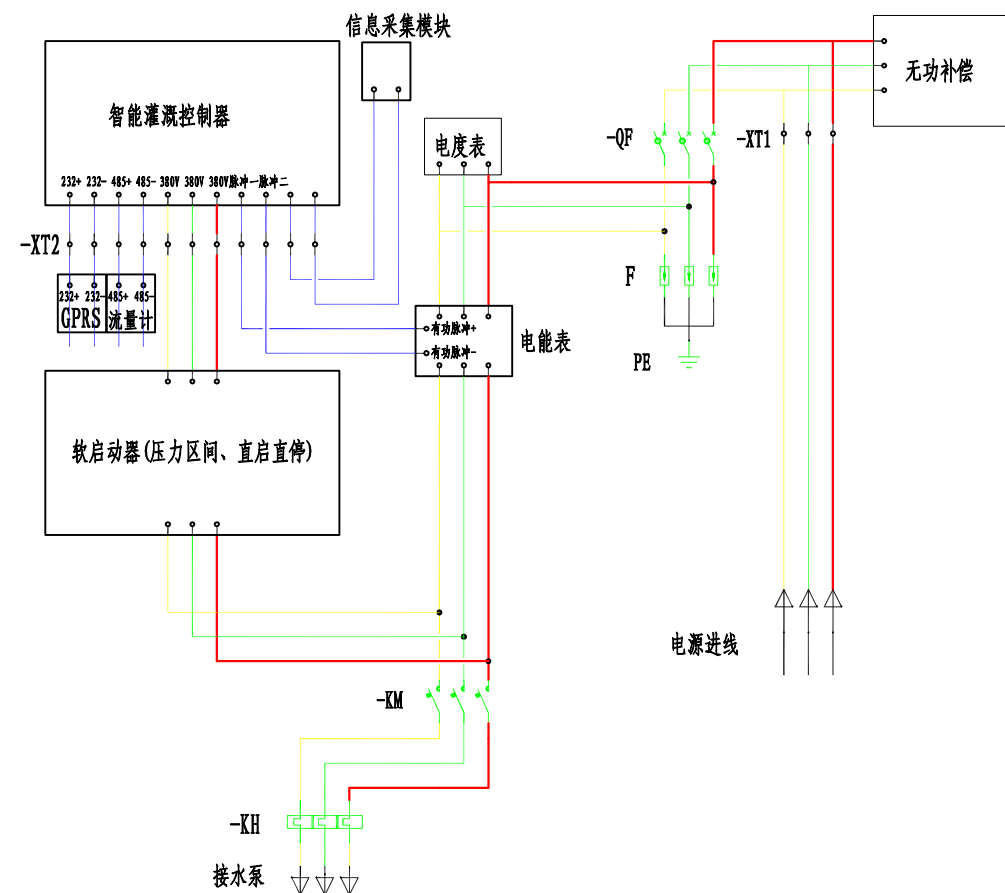
玻璃钢井房立面图

说明:

1. 图中尺寸单位为mm。
2. 玻璃钢井房产品规格为1200\*1200mm\*1650mm，玻璃钢井房外箱体采用新型材料玻璃钢树脂模压成型。玻璃钢井房分为三种不同面板8块和一块井房顶组成，井房面板厚度为6mm，规格为1200mm\*690mm、1200mm\*690mm，井房重量为81.1±0.5Kg。
3. 玻璃钢井房可分为三部分：顶部、中部、下部。井房顶部为红色可移动式斜瓦状顶，其宽度为1380mm，高270mm。内部四角均有两枚固定螺栓，安装顶部时，用螺母固定。中、下部各由四块玻璃钢面板拼接而成，中部高度为690mm、下部高度为690mm。背立面上门板上可以看到门锁、断路器窗口、观察窗、电表窗依次排列开孔，井房面板全部为菱形模块。
4. 井房中层设置防水隔板，确保水电分离。井房两个侧面均有长490mm，宽403mm的示意区，可用来喷绘项目名称或警示语等。
5. 正门观察窗旁及两个侧门面板上标志均为15cm\*15cm凸体标志。
6. 井房底座白色不锈钢标识牌尺寸200\*300mm。

审定	徐邹华	徐邹华	中元天纬集团有限公司	项目编号	
审核	徐邹华	徐邹华		专业	灌溉与排水
项目负责人	刘文平	刘文平		阶段	实施方案
专业负责人	刘文平	刘文平	农林行业专业乙级 工程设计证书编号: A452009123	图号	YCSG-02
校对	杨波	杨波	项目名称	河南省永城市2023年度农业水价综合改革实施方案	
设计	杨波	杨波		图名	玻璃钢智能泵房(1200*1200*1650mm)(1/2)
制图	明鹏	明鹏	日期		2023.07





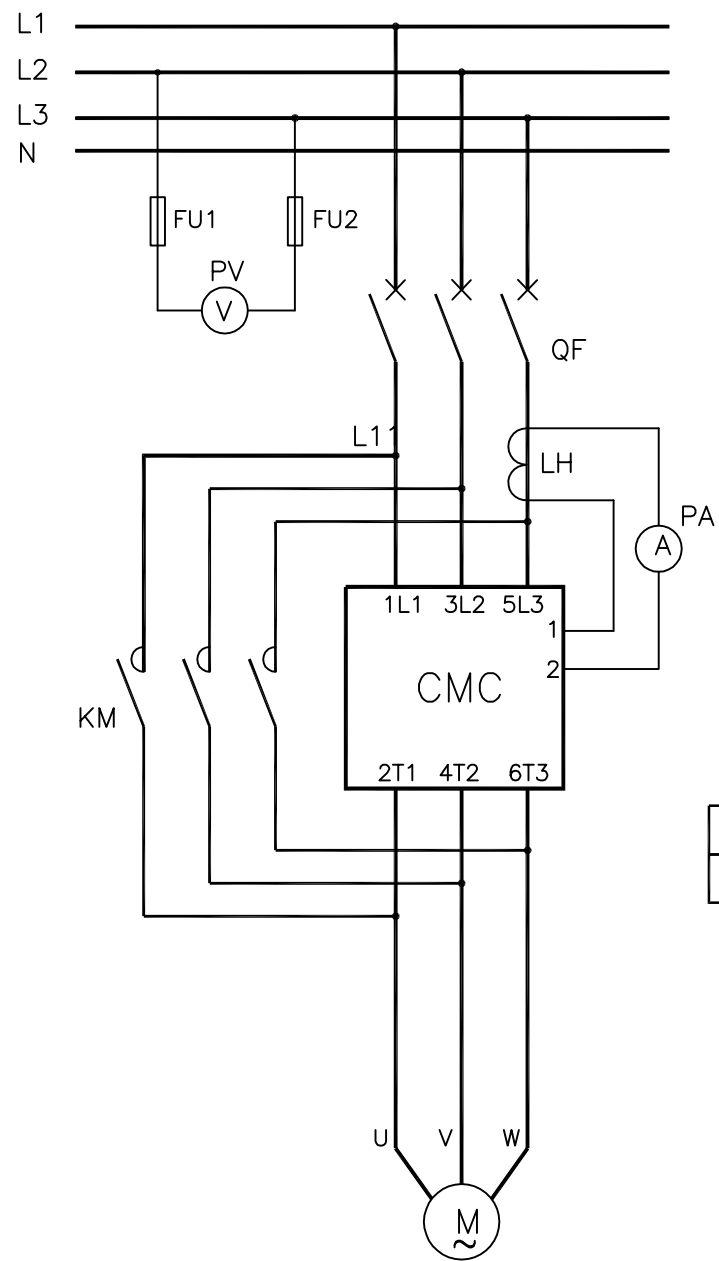
技术参数表

设备符号	设备名称	规格	单位	数量
	智能灌溉控制器	计水计电远传	台	1
	计量电表380V	直通表	块	1
	软启动器	TGS3	只	1
-KH	热过载继电器	JR36	只	1
-QF	断路器	DZ20Y	只	1
	断路器	DZ47/2p-10A	只	
F	浪涌保护器		只	
-KM	交流接触器	CJX1	只	1
	中间继电器	JZ7-44	只	1
	电流互感器	LMZJ1	只	1
	电流表	42L6/6L2	块	1
	电压表	42L6/6L2	块	2
	无功补偿装置		套	1
	按钮、指示灯	LA38、AD16	套	1
	GPRS通讯模块	含流量卡	只	1
	数据采集模块		只	1
	专用机架	订制	套	1

说明:

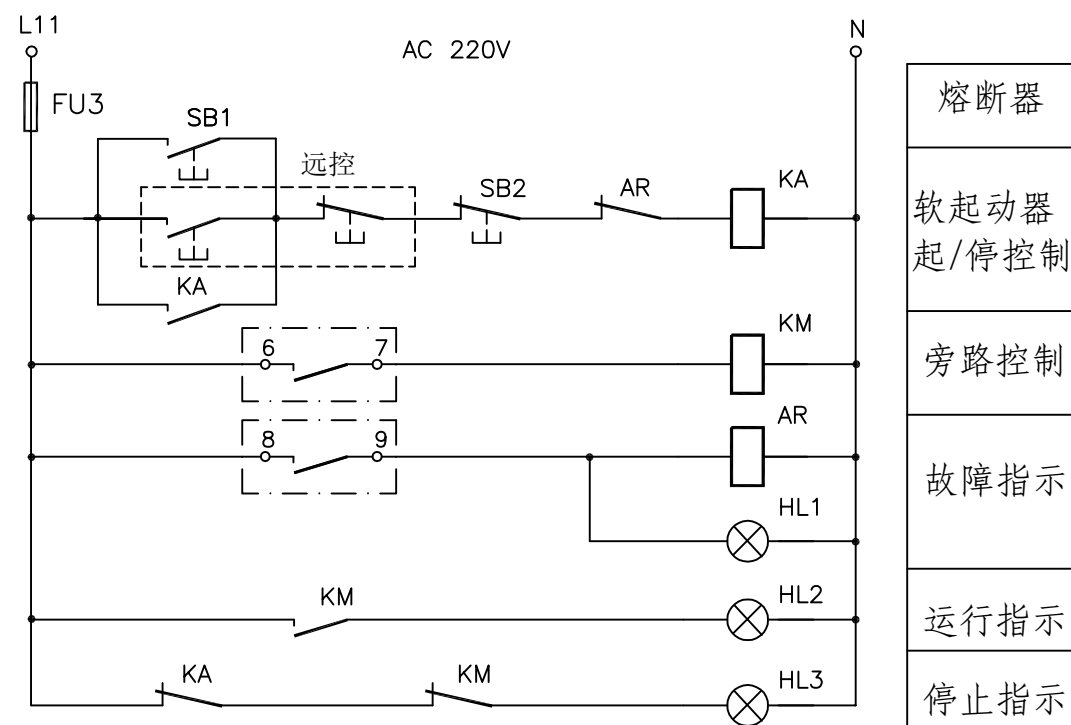
- 1、节水灌溉控制器功能，①具有一机多卡、一卡多机功能：一台装置可供多户使用、一张卡可用与多台机井。②水量、电量单独计量，提供标准脉冲/RS485接口。③具有自动关闭水泵功能：如果卡内（电、水、金额）量小于等于0时，会自动断开电源关闭水泵，停止出水。④具有三相电压显示功能，实时显示当前每项电压，管理员更直观的在出现缺项、断相问题处理。⑤具有语音播报功能，根据刷卡类别不同，进行播报卡内信息。⑥具有下限报警功能：如果卡内（电、水、金额）量小于设定的下限值，控制器会自动发出报警，提示农户及时充值；⑦水价、电价单独设定，满足不同地区，不同客户的需要⑧实时传输水量、电量信息，远程抄表，对管理地区用水、用电统一监控⑨人身触电，线路漏电，自动断电保护，具有电动机缺相、过载、过压、欠压、漏电保护功能。具有防雷保护功能，可以确保人员及设备在雷雨季节安全使用。⑩计量准确，计量电量精确到0.01度；计量水量精确到0.01吨；瞬时水量0.01m。
- 3、设备具有完善的保护功能，能够对水泵进行电压，电流，漏电等主要数据进行检测。
- 4、交流接触器：主要用于交流50Hz，电压220-380V，电流至95A的的电路中，供远距离接通和分断断路器频繁的启动和控制水泵用，并可与适当的热过载继电器组成电磁启动器以保护可能发生操作过负荷的电路。
- 5、各电气元件根据电机功率选型，可根据用户要求增加无功补偿，实现节能降耗。
- 6、专用机架：机架整体镀塑（置于玻璃钢井房内），底部应设置隔板与机井首部隔离。

审定	徐邹华	<i>徐邹华</i>	中元天纬集团有限公司	项目编号	
审核	徐邹华	<i>徐邹华</i>		专业	灌溉与排水
项目负责人	刘文平	<i>刘文平</i>		阶段	实施方案
专业负责人	刘文平	<i>刘文平</i>	农林行业专业乙级 工程设计证书编号：A452009123	图号	YCSG-04
校对	杨波	<i>杨波</i>	项目名称	河南省永城市2023年度农业水价综合改革实施方案	
设计	杨波	<i>杨波</i>	图名	智能灌溉控制系统	
制图	明鹏	<i>明鹏</i>		日期	2023.07



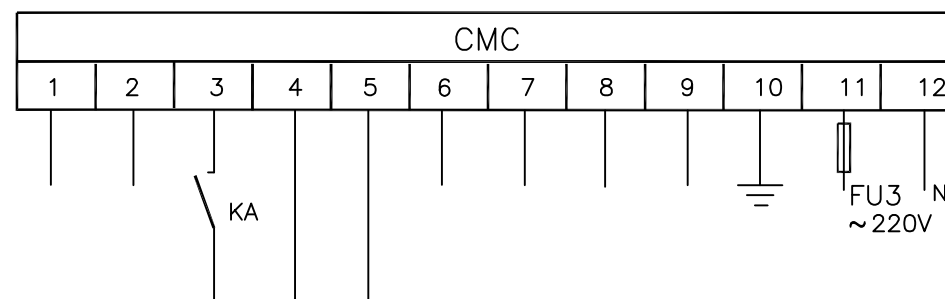
主回路

注：1. 虚线框里的元件为远控元件。  
2. 点划线框里的为控制端子上的接线点。

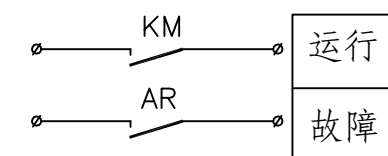


控制回路

熔断器
软起动器起/停控制
旁路控制
故障指示
运行指示
停止指示



软起器控制端子



输出信号

审定	徐邹华	徐邹华	中元天纬集团有限公司 农林行业专业乙级 工程设计证书编号：A452009123	项目编号	
审核	徐邹华	徐邹华		专业	灌溉与排水
项目负责人	刘文平	刘文平		阶段	实施方案
专业负责人	刘文平	刘文平	项目名称 河南省永城市2023年度农业水价 综合改革实施方案	图号	YCSG-05
校对	杨波	杨波		图名 软起器控制装置原理图	日期
设计	杨波	杨波			
制图	明鹏	明鹏			