

许昌市中医院 (许昌市中心医院老院区改扩建) 项目整体设计

施工图设计文件—1#变电所电气专业

编制日期: 2023.9

版 次: 第二版



铭扬工程设计集团有限公司

电气施工设计说明

一、工程概况

本项目为许昌市中医院（许昌市中心医院 老院区改扩建）项目整体设计，本册为1#变电所电气专业，项目位于许昌市。

二、设计依据

- 上级部门批准的立项文件及各市政主管部门对初步设计的审批意见。
- 建设单位提供的工程设计任务书及设计要求。
- 相关专业提供的工程设计资料和图纸。
- 中华人民共和国现行的主要标准及法规，其它有关的国家和地方的现行规程、规范及标准，主要有：
 - 《20KV及以下变电所设计规范》GB50053-2013；
 - 《供配电系统设计规范》GB 50052-2009；
 - 《低压配电设计规范》GB 50054-2011；
 - 《电力工程电缆设计标准》GB 50217-2018。

三、设计范围

本册工程设计主要为1#变配电房低压柜改造更新，配电房及相邻设备房防火门更换，配电室地坪墙面维护翻新，设备接地、室内照明等设计。柴油发电机容量调整到800kW，柴油发电机位于室外合适位置。本次改造范围为变压器以下部分，不包含变压器本体。

四、接地系统及安全措施

- 本工程防雷接地、安全保护接地共用原配电室接地极，接地电阻不满足要求时，应增加接地极。
- 凡正常不带电，而当绝缘破坏有可能呈现电压的一切电气设备金属外壳均应可靠接地。
- 本工程采用MEB总等电位联结，MEB联结板由黄铜板制成，应将电源PE线、进出建筑物的水管及煤气管等各种金属管道、配电装置外露可导电部分、电气装置接地极的接地干线进行总等电位联结。

五、设备安装

高（低）压开关柜均落地安装，开关柜均采用下进下出型；配电室内照明配电箱需明装做好安全防护处理。

六、其它

- 凡与施工有关而又未说明之处，参见国家、地方标准图集施工，或与设计单位协商解决。
- 本工程所选设备、材料必须具有国家级检测中心的检测合格证书（3C认证），必须满足与产品相关的国家标准；供电产品和消防产品应具有入网许可证。

图纸目录

序号	图纸编号	图纸名称	备注
01	电施-01	图纸设计说明	A3
02	电施-02	1#变电所区位示意图	A3
03	电施-03	1#变电所负荷清单	A3
04	电施-04	1#变电所0.4kV接线简图	A3
05	电施-05	1#配电房0.4kV电气主接线图(1)	A3
06	电施-06	1#配电房0.4kV电气主接线图(2)	A3
07	电施-07	1#配电房0.4kV电气主接线图(3)	A3
08	电施-08	1#变电所平面布置图	A3
09	电施-09	1#变电所电缆沟图	A3
10	电施-10	1#变电所剖面图	A3
11	电施-11	1#变电所基础及接地图	A3
12	电施-12	1#变电所照明布置图	A3
13	电施-13	接地装置施工图	A3
14	电施-14	接地装置施工图例及说明	A3
15	电施-15	电缆施工通用说明	A3
16	电施-16	电缆敷设尺寸图	A3
17	电施-17	主要设备材料清单	A3

铭扬工程设计集团有限公司
等级：公路行业（公路）专业乙级
风景园林工程设计甲级
证书编号：A133020065
有效期至：2024年09月09日
中华人民共和国住房和城乡建设部监制
等级：市政行业乙级
水利行业丙级
证书编号：A2330200562
有效期至：2025年11月04日
浙江省住房和城乡建设厅监制

备注

建设单位

许昌市中心医院

工程名称

许昌市中心医院（许昌市中心医院
老院区改扩建）项目整体设计
1#变电所电气专业

图纸名称

图纸设计说明

比例:

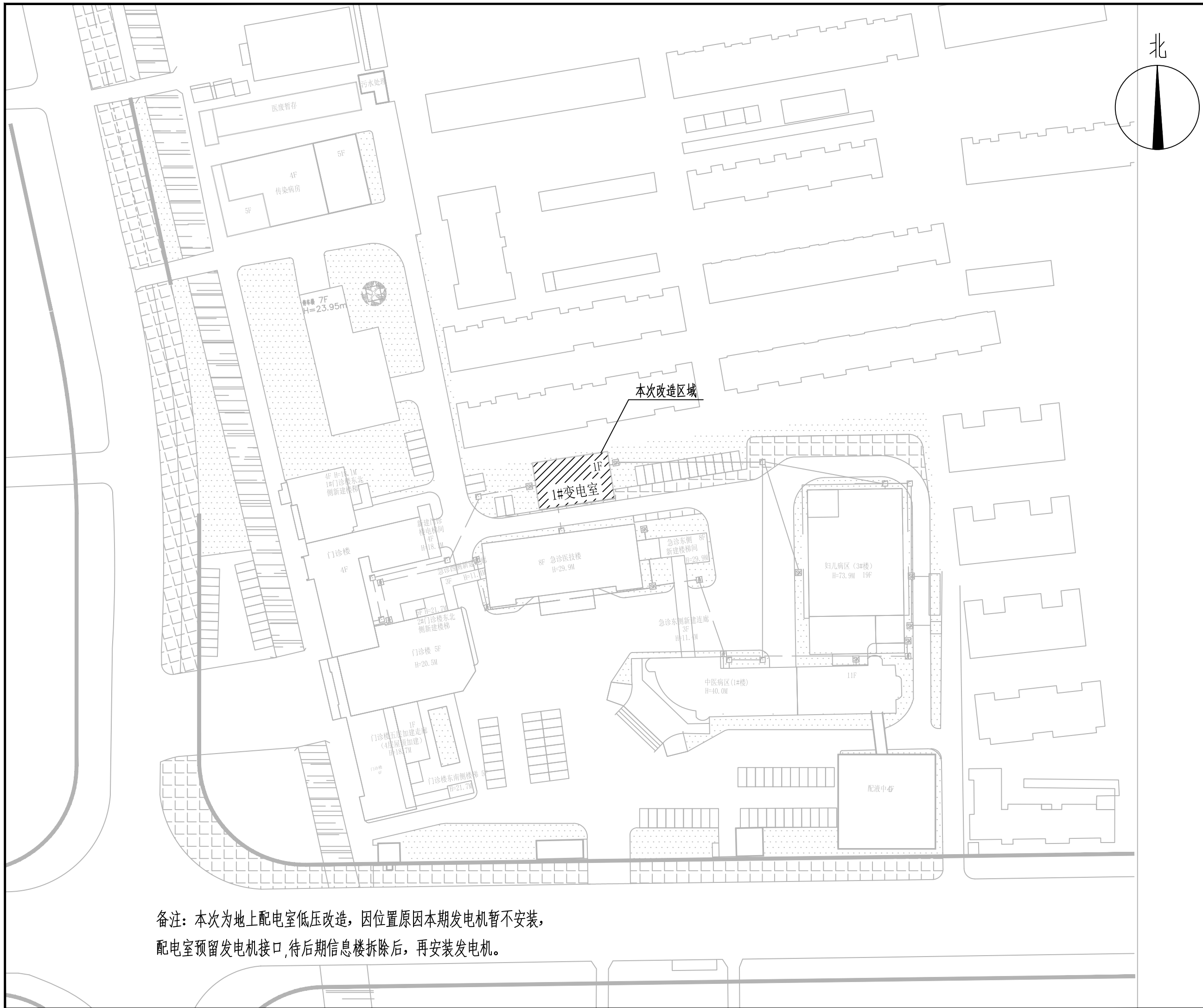
类别	姓名	日期
审定	张峰	2023.9
审核	张峰	
项目负责人	黄东野	
专业负责人	张峰	
设计	刘瑞宏	
制图	刘瑞宏	
校对	韦威	

会签

建筑	强电
结构	暖通
给排水	弱电

盖章栏

设计号
图别
图号
电施-01



裕扬工程设计集团有限公司
 等级：公路行业（公路）专业乙级
 风景园林工程设计甲级
 证书编号：A133020565
 有效期至：2024年09月09日
 中华人民共和国住房和城乡建设部监制
 等级：市政行业乙级
 水利行业丙级
 证书编号：A233020562
 有效期至：2025年11月04日
 浙江省住房和城乡建设厅监制

备注

建设单位
许昌市中心医院

工程名称
许昌市中心医院（许昌市中心医院
老院区改扩建）项目整体设计
1#变电所电气专业

图纸名称
1#变电所区示意图

比例:


类别	姓名	日期
审定	张峰	2023.9
审核	张峰	
项目负责人	黄东野	
专业负责人	张峰	
设计	刘瑞宏	
制图	刘瑞宏	
校对	韦斌	

会签	
建筑	强电
结构	暖通
给排水	弱电

盖章栏

备注：本次为地上配电室低压改造，因位置原因本期发电机暂不安装，
配电室预留发电机接口，待后期信息楼拆除后，再安装发电机。

序号	楼号	出线名称	编号	非消防		消防		计算系数				计算负荷				建筑整定电流	
				(kW)		(kW)		K _x	K _p	cos φ	tan φ	有功	无功	视在	计算功率		计算电流
				主供	备供	主供	备供					P(kW)	Q(kVAR)	S(kVA)	P _{js} (kW)		I _{js} (A)
负荷分配																	
1	急诊楼	照明	1ALz	110				0.80	0.80	0.90	0.48	70.40	34.10	78.22	88.00	148.60	160.00
2	急诊楼	照明及动力	1APG1	238				0.80	0.80	0.85	0.62	152.32	94.40	179.20	190.40	340.00	400.00
3	急诊楼	照明及动力	1APG2		238			0.80	0.80	0.85	0.62	0.00	0.00	0.00	0.00	340.00	400.00
4	急诊楼	照明及动力	1APKZ1	80				0.80	0.80	0.85	0.62	51.20	31.73	60.24	64.00	114.40	140.00
5	急诊楼	照明及动力	1APKZ1		80			0.80	0.80	0.85	0.62	0.00	0.00	0.00	0.00	114.40	140.00
6	停车楼	公共负荷	1ATJX	65				0.85	0.80	0.90	0.48	44.20	21.41	49.11	55.25	104.60	140.00
7	停车楼	公共负荷	1ATJX		65			0.85	0.80	0.90	0.48	0.00	0.00	0.00	0.00	104.60	140.00
8	1号病房楼	照明	1ALz	350				0.80	0.80	0.90	0.48	224.00	108.49	248.89	280.00	500.00	630.00
9	1号病房楼	空调	1APKz	74				0.80	0.80	0.90	0.48	47.36	22.94	52.62	59.20	99.90	140.00
10	1号病房楼	公共负荷	1APz1	110				0.80	0.80	0.85	0.62	70.40	43.63	82.82	88.00	157.30	200.00
11	1号病房楼	公共负荷	1APz1		110			0.80	0.80	0.85	0.62	0.00	0.00	0.00	0.00	157.30	200.00
12	门诊楼	照明	1APzm1	245				0.80	0.80	0.85	0.62	156.80	97.18	184.47	196.00	350.49	400.00
13	门诊楼	公共负荷	1APKz1	185				0.80	0.80	0.85	0.62	118.40	73.38	139.29	148.00	264.60	315.00
14	门诊楼	公共负荷	1APKz2	204				0.80	0.80	0.85	0.62	130.56	80.91	153.60	163.20	291.80	350.00
15	信息机房	公共负荷	市电A输入	180				1.00	0.80	1.00	0.00	144.00	0.00	144.00	180.00	273.00	400.00
16	信息机房	公共负荷	市电B输入		180			1.00	0.80	1.00	0.00	0.00	0.00	0.00	0.00	273.00	400.00
17	1号病房楼	公共照明及电梯	1APz1	220				0.70	0.80	0.75	0.88	123.20	108.65	164.27	154.00	311.98	400.00
18	1号病房楼	公共照明及电梯	1APz2		220			0.70	0.80	0.75	0.88	0.00	0.00	0.00	0.00	311.98	400.00
19	1号病房楼	消防负荷	1APF1	20		109.5		1.00	0.80	0.85	0.62	16.00	9.92	18.82	20.00	195.73	250.00
20	1号病房楼	消防负荷	1APF2	7.5		109.5		1.00	0.80	0.85	0.62	6.00	3.72	7.06	7.50	195.73	250.00
21	急诊楼	公共照明及电梯	1APz1	250				0.70	0.80	0.75	0.88	140.00	123.47	186.67	175.00	354.52	400.00
22	急诊楼	公共照明及电梯	1APz2		250			0.70	0.80	0.75	0.88	0.00	0.00	0.00	0.00	354.52	400.00
23	急诊楼	消防负荷	1APF1	20		149		1.00	0.80	0.85	0.62	16.00	9.92	18.82	20.00	266.34	315.00
24	急诊楼	消防负荷	1APF2	20		149		1.00	0.80	0.85	0.62	0.00	0.00	0.00	0.00	266.34	315.00
25	急诊楼		1ATdsa	125				0.00	0.80	0.55	1.52	0.00	0.00	0.00	0.00	293.52	315.00
26	急诊楼		1ATdsa		125			0.00	0.80	0.55	1.52	0.00	0.00	0.00	0.00	293.52	315.00
27	门诊楼	公共照明及电梯	1APz1	220				0.70	0.80	0.75	0.88	123.20	108.65	164.27	154.00	311.98	400.00
28	门诊楼	公共照明及电梯	1APz2		220			0.70	0.80	0.75	0.88	0.00	0.00	0.00	0.00	311.98	400.00
29	门诊楼	消防负荷	1APF1			165		1.00	0.80	0.85	0.62	0.00	0.00	0.00	0.00	294.94	350.00
30	门诊楼	消防负荷	1APF2			165		1.00	0.80	0.85	0.62	0.00	0.00	0.00	0.00	294.94	350.00
31	CT室	CT	1APCT	120	120			1.00	0.80	0.85	0.62	96.00	59.50	112.94	120.00	200.00	250.00


 铭扬工程设计集团有限公司
 等级：公路行业（公路）专业乙级
 风景园林工程设计甲级
 证书编号：A133020065
 有效期至：2024年09月09日
 中华人民共和国住房和城乡建设部监制
 等级：市政行业乙级
 水利行业丙级
 证书编号：A233020062
 有效期至：2025年11月04日
 浙江省住房和城乡建设厅监制

备注

建设单位

许昌市中心医院

工程名称

许昌市中心医院（许昌市中心医院
 老院区改扩建）项目整体设计
 1#变电所电气专业

图纸名称

1#变电所负荷清单

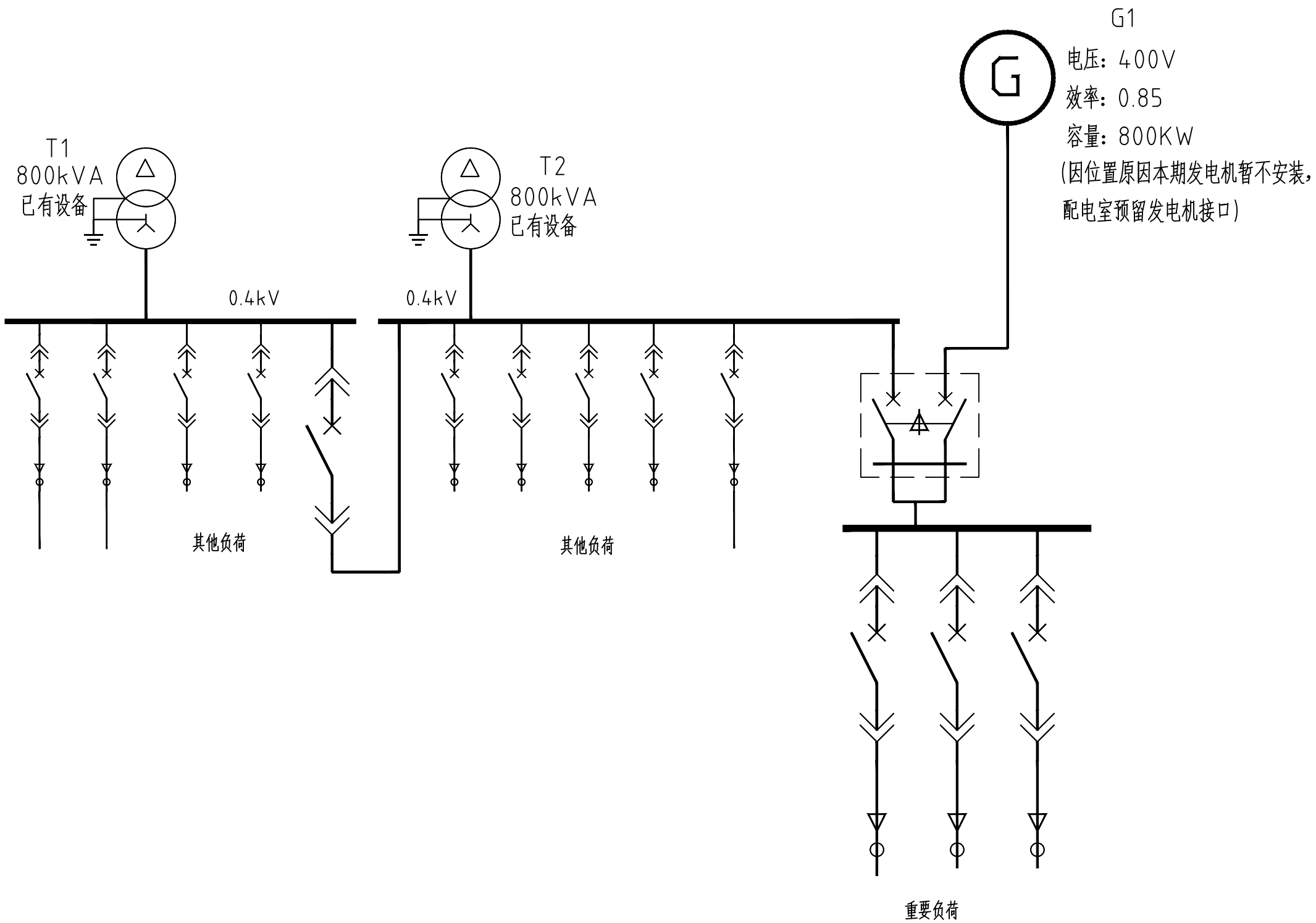
比例:

类别	姓名	日期
审定	张峰	2023.9
审核	张峰	
项目负责人	黄东野	
专业负责人	张峰	
设计	刘瑞宏	
制图	刘瑞宏	
校对	韦斌	

会签

类别	姓名	日期
建筑		
结构		
给排水		
	强电	
	暖通	
	弱电	

盖章栏



裕扬工程设计集团有限公司
 等级: 公路行业(公路)专业乙级
 风景园林工程设计甲级
 证书编号: A133020565
 有效期至: 2024年09月09日
 中华人民共和国住房和城乡建设部监制
 等级: 市政行业乙级
 水利行业丙级
 证书编号: A233020562
 有效期至: 2025年11月04日
 浙江省住房和城乡建设厅监制

备注

建设单位
 许昌市中心医院

工程名称
 许昌市中心医院(许昌市中心医院
 老院区改扩建)项目整体设计
 1#变电所电气专业

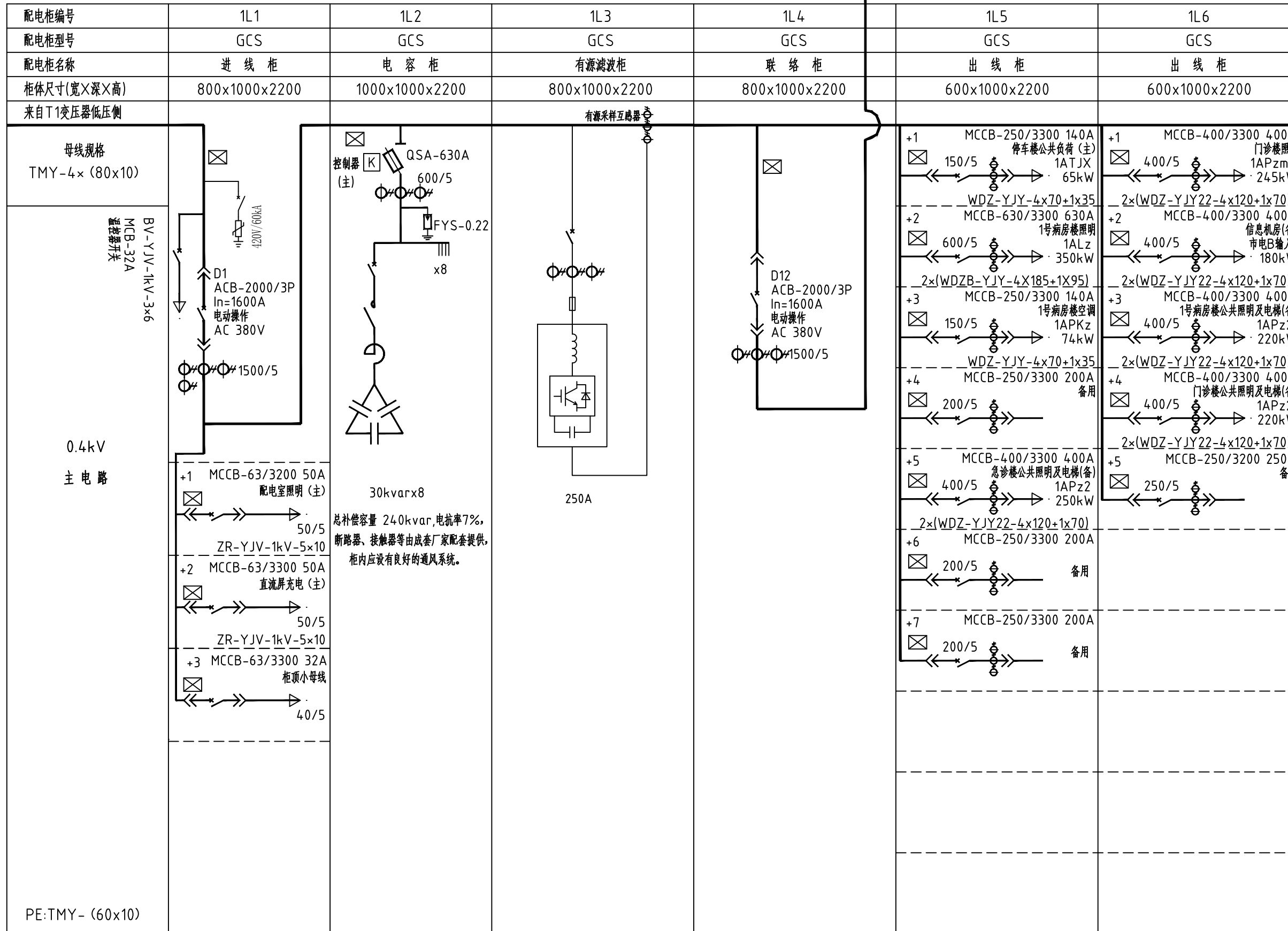
图纸名称
 1#变电所0.4kV接线简图
 比例:

类别	姓名	日期
审定	张峰	2023.9
审核	张峰	
项目负责人	黄东野	
专业负责人	张峰	
设计	刘瑞宏	
制图	刘瑞宏	
校对	韦斌	

会签		
建筑		强电
结构		暖通
给排水		弱电

盖章栏

CFW-1600A至2L3柜



与1L7柜相连

铭扬工程设计集团有限公司
等级：公路行业（公路）专业乙级
资质证书编号：A133000565
有效期至：2024年09月09日
中华人民共和国住房和城乡建设部监制
等级：市政行业乙级
资质证书编号：A233000562
有效期至：2025年11月04日
浙江省住房和城乡建设厅监制

备注

建设单位

许昌市中心医院

工程名称

许昌市中心医院（许昌市中心医院
老院区改扩建）项目整体设计
1#变电所电气专业

图纸名称

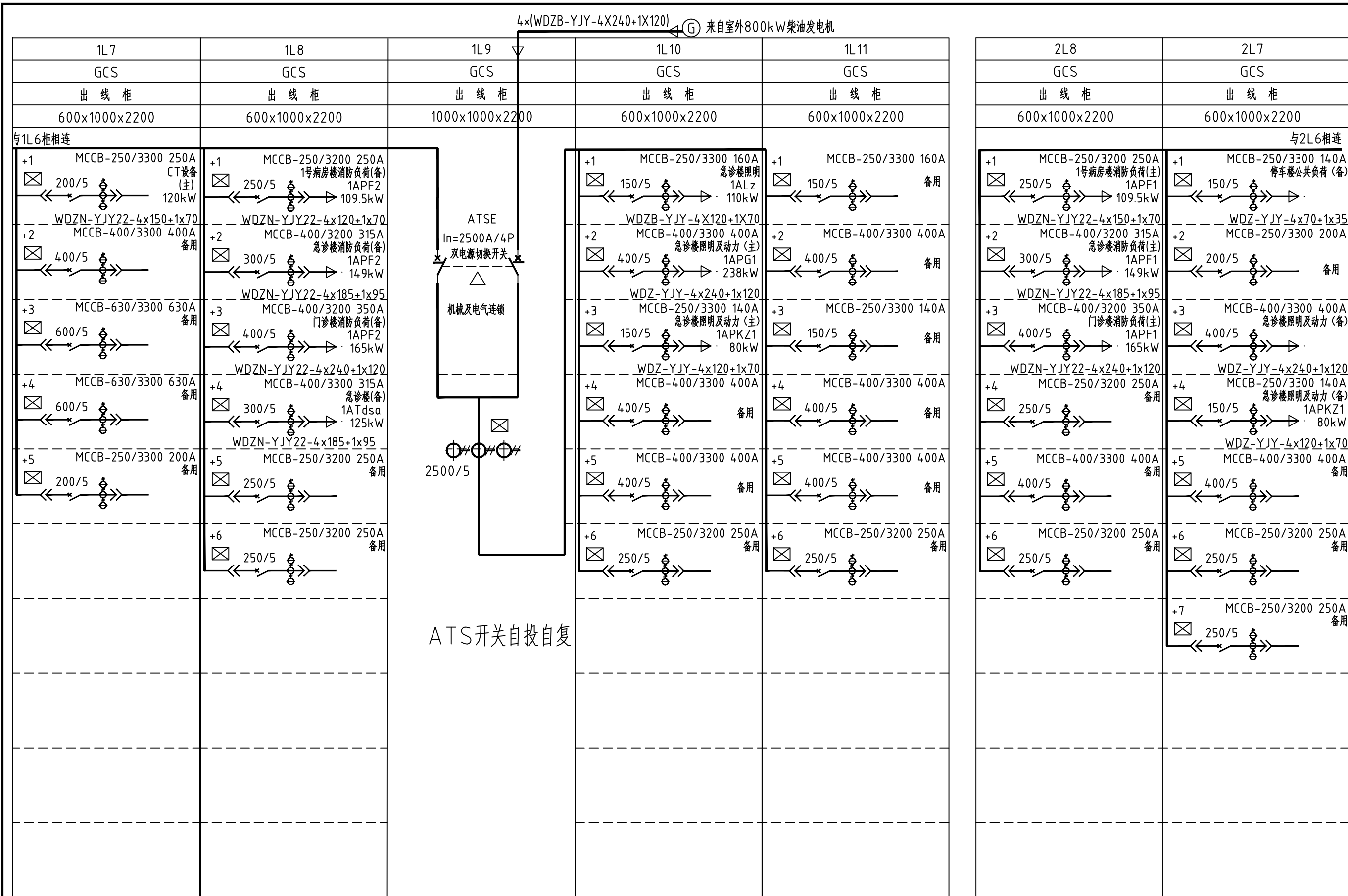
1#配电房0.4kV电气主接线图（1）

比例：

类别	姓名	日期
审定	张峰	2023.9
审核	张峰	
项目负责人	黄东野	
专业负责人	张峰	
设计	刘瑞宏	
制图	刘瑞宏	
校对	韦斌	
会签		
建筑		强电
结构		暖通
给排水		弱电

盖章栏

- 说明：1、低压主进与联络开关采用框架断路器，主进开关具备失压延时脱扣、采用带长、短延时、瞬时，接地保护。
- 2、低压其他开关In≤630A采用塑壳开关，三段保护（额定极限短路分断能力不小于50kA），
In>630A采用框架断路器，带长、短延时、瞬时，接地保护（额定极限短路分断能力不小于50kA）。
- 3、此图为前视排列图，开关柜进出线方式：进线柜为母排侧进，馈线柜为下进下出。
- 4、☒表示多功能计量仪表和安全检测仪表，应具备电量、电压、电流、电缆温度检测、漏电电流检测等参数的显示；
- 5、D1、D2、D12要设置机械和电气闭锁，只能三合二。当一台变压器故障时，D12手动合上。



铭扬工程设计集团有限公司
等级：公路行业（公路）专业乙级
资质证书编号：A133000065
有效期至：2024年09月09日
中华人民共和国住房和城乡建设部监制
等级：市政行业乙级
资质证书编号：A233000562
有效期至：2025年11月04日
浙江省住房和城乡建设厅监制

备注

建设单位

许昌市中心医院

工程名称

许昌市中心医院（许昌市中心医院
老院区改扩建）项目整体设计
1#变电所电气专业

图纸名称

1#配电房0.4kV电气主接线图（2）

比例：

类别	姓名	日期
审定	张峰	2023.9
审核	张峰	
项目负责人	黄东野	
专业负责人	张峰	
设计	刘瑞宏	
制图	刘瑞宏	
校对	韦威	

会签

建筑	强电
结构	暖通
给排水	弱电

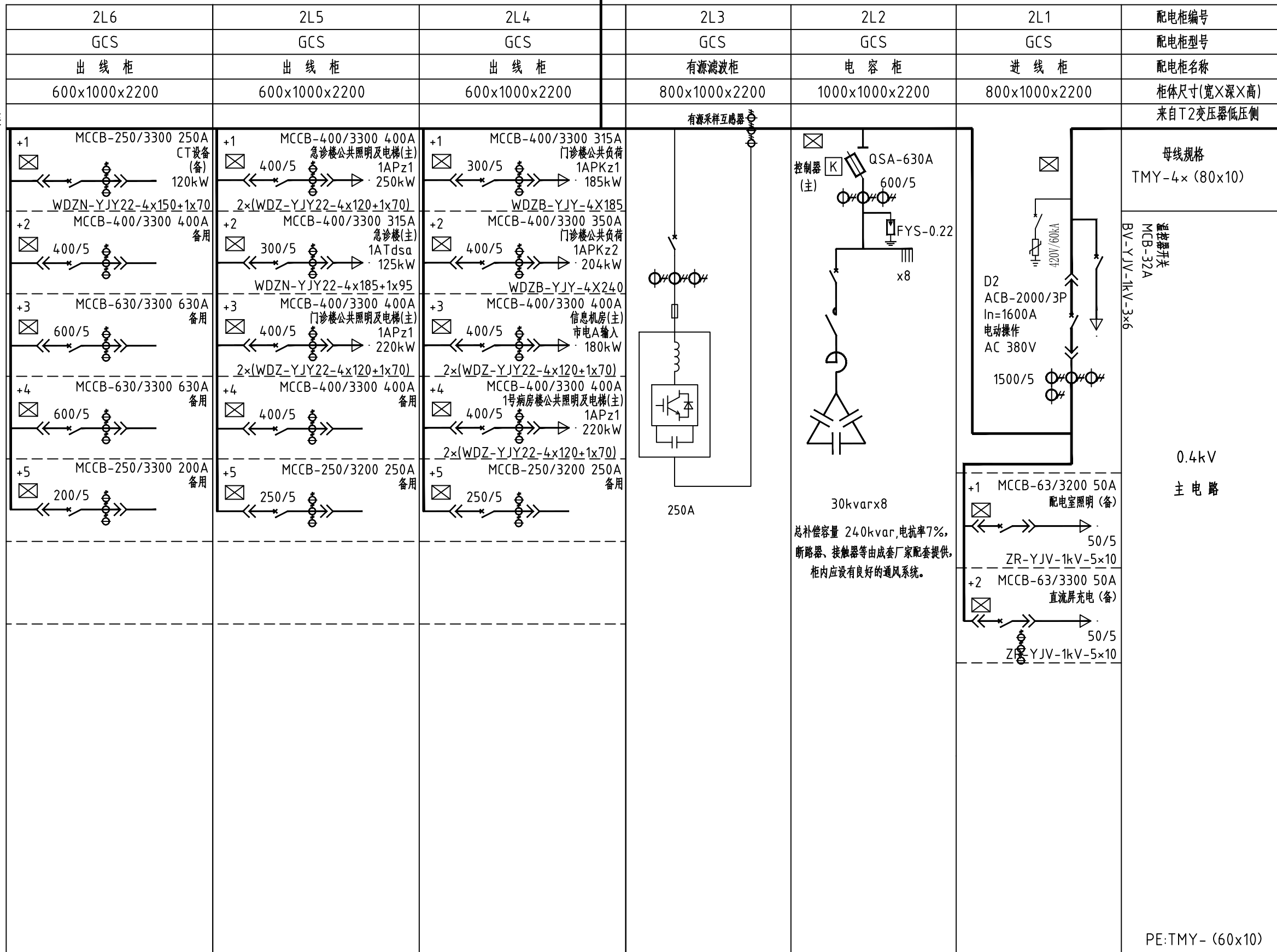
盖章栏

设计号
图别
图号
电施-06

- 说明：1、低压主进与联络开关采用框架断路器，主进开关具备失压延时脱扣、采用带长、短延时、瞬时，接地保护。
2、低压其他开关 $In \leq 630A$ 采用塑壳开关，三段保护（额定极限短路分断能力不小于50kA），
 $In > 630A$ 采用框架断路器，带长、短延时、瞬时，接地保护（额定极限短路分断能力不小于50kA）。
3、此图为前视排列图，开关柜进出线方式：进线柜为母排侧进，馈线柜为下进下出。
4、 \boxtimes 表示多功能计量仪表和安全检测仪表，应具备电量、电压、电流、电缆温度检测、漏电流检测等参数的显示；
5、D1、D2、D12要设置机械和电气闭锁，只能三合二。当一台变压器故障时，D12手动合上。

- 6.当市电停电时，从配电站低压配电柜进线开关前端取发电机的延时启动信号（信号延时0~10s，可调）至柴油发电机房，发电机组应立即启动，柴油发电机组30s内达到额定转速、电压、频率后，投入额定负载运行，
当市电恢复供电后，应自动切换延时停机。发电机组与市电系统电源不应并网运行，并应设置防止误并网的可靠电气和机械闭锁。（需由发电机厂家完成深化设计）

CFW-1600A接1L3柜



- 说明: 1、低压主进与联络开关采用框架断路器,主进开关具备失压延时脱扣、采用带长、短延时、瞬时,接地保护。
2、低压其他开关In≤630A采用塑壳开关,三段保护(额定极限短路分断能力不小于50kA),
In>630A采用框架断路器,带长、短延时、瞬时,接地保护(额定极限短路分断能力不小于50kA)。
3、此图为前视排列图,开关柜进出线方式:进线柜为母排侧进,馈线柜为下进下出。
4、☒表示多功能计量仪表和安全检测仪表,应具备电量、电压、电流、电缆温度检测、漏电电流检测等参数的显示;
5、D1、D2、D12要设置机械和电气闭锁,只能三合二。当一台变压器故障时,D12手动合上。

铭扬工程设计集团有限公司
等级:公路行业(公路)专业乙级
资质证书编号: A133020056
有效期至: 2024年09月09日
中华人民共和国住房和城乡建设部监制
等级:市政行业乙级
资质证书编号: A2330200562
有效期至: 2025年11月04日
浙江省住房和城乡建设厅监制

备注

建设单位

许昌市中心医院

工程名称

许昌市中心医院(许昌市中心医院
老院区改扩建)项目整体设计
1#变电所电气专业

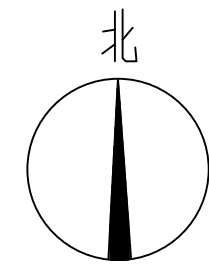
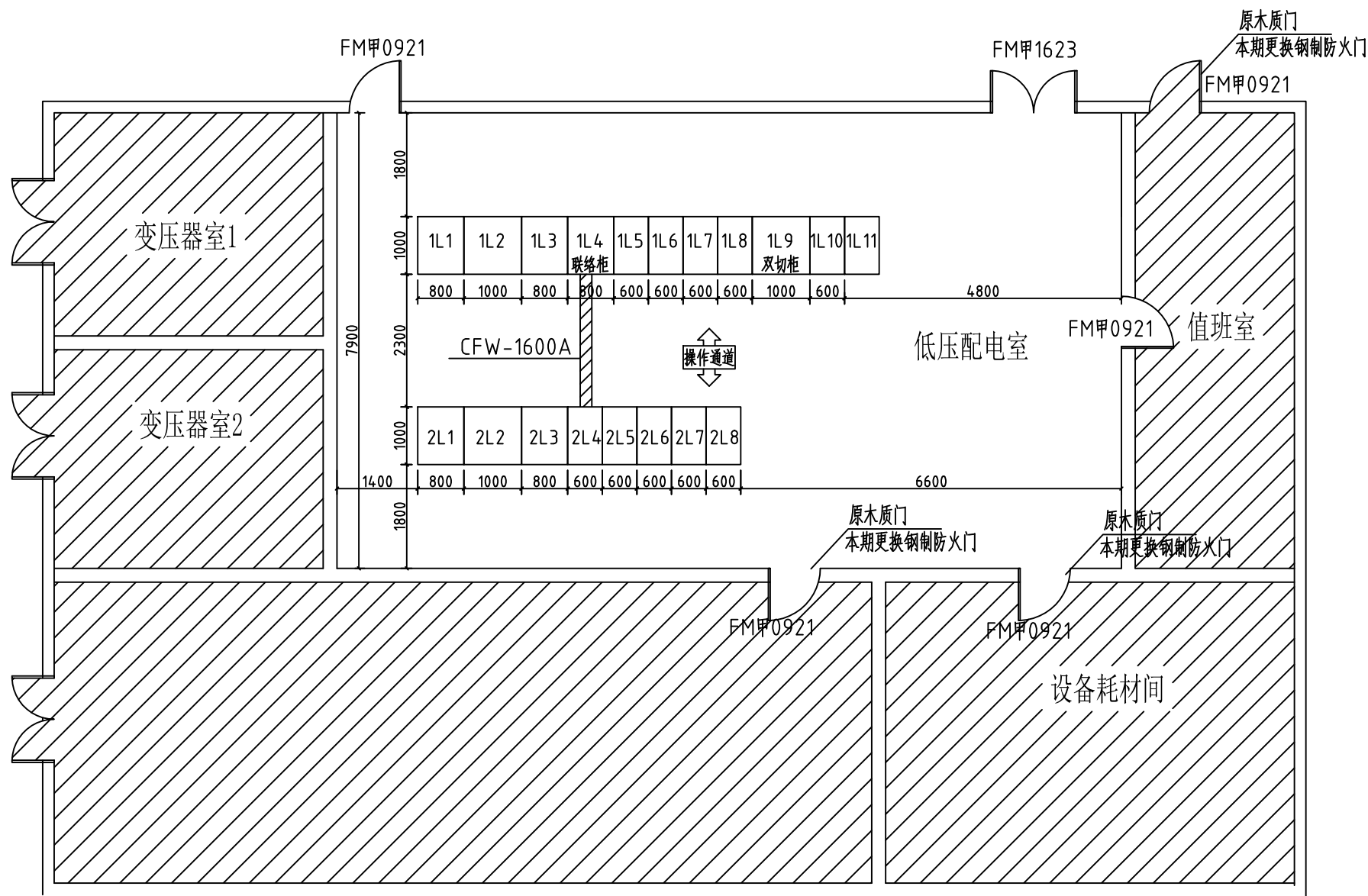
图纸名称

1#配电房0.4kV电气主接线图(3)

比例:

类别	姓名	日期
审定	张峰	2023.9
审核	张峰	
项目负责人	黄东野	
专业负责人	张峰	
设计	刘瑞宏	
制图	刘瑞宏	
校对	韦威	
会签		
建筑	强电	
结构	暖通	
给排水	弱电	

盖章栏



裕扬工程设计集团有限公司
 等级：公路行业（公路）专业乙级
 资质证书编号：A133020565
 有效期至：2024年09月09日
 中华人民共和国住房和城乡建设部监制
 等级：市政行业乙级
 资质证书编号：A233020562
 有效期至：2025年11月04日
 浙江省住房和城乡建设厅监制

备注

建设单位

许昌市中心医院

工程名称

许昌市中心医院（许昌市中心医院
 老院区改扩建）项目整体设计
 1#变电所电气专业

图纸名称

1#变电所平面布置图

比例:

类别	姓名	日期
审定	张峰	2023.9
审核	张峰	
项目负责人	黄东野	
专业负责人	张峰	
设计	刘瑞宏	
制图	刘瑞宏	
校对	韦斌	

会签	
建筑	强电
结构	暖通
给排水	弱电

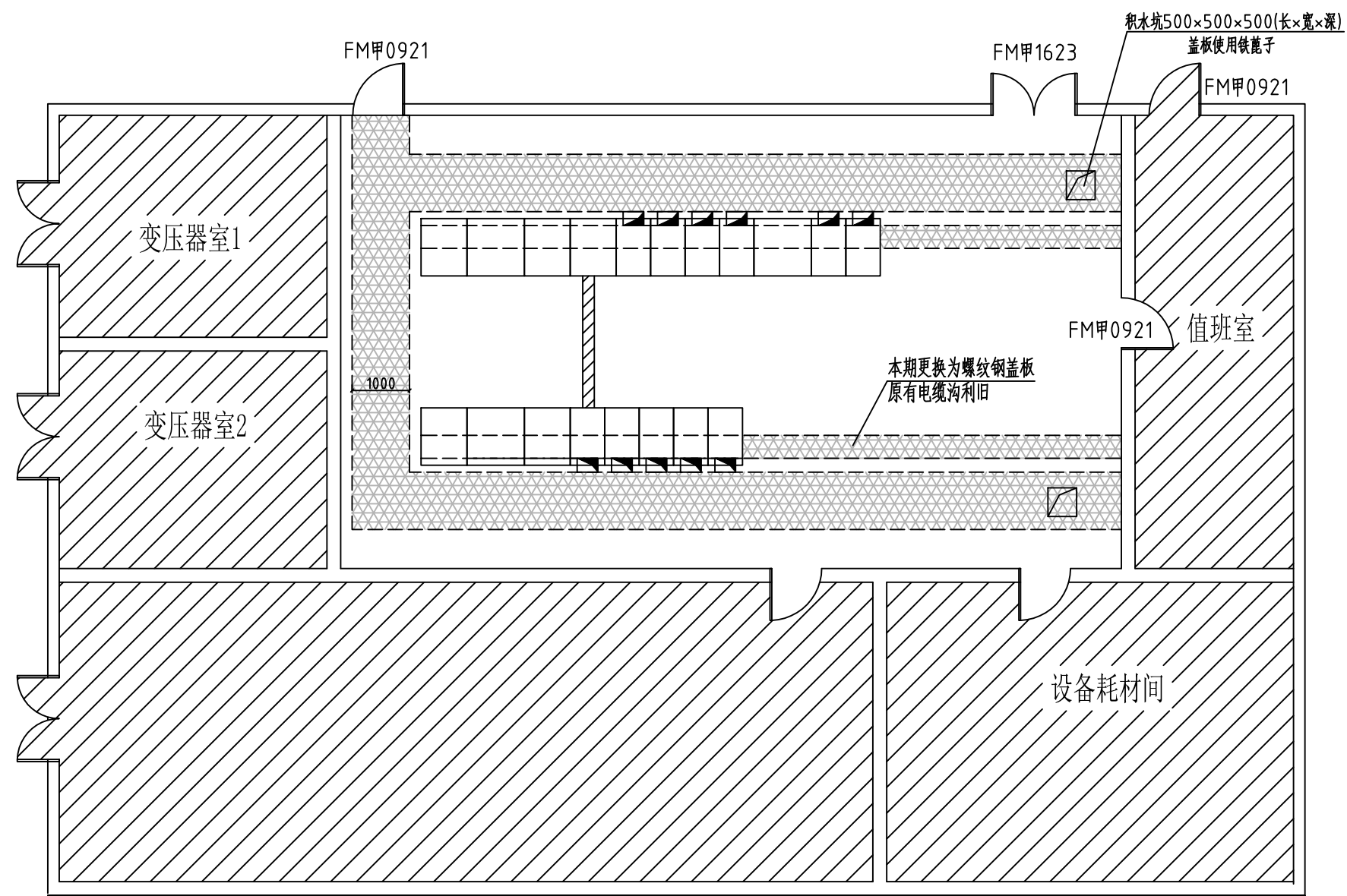
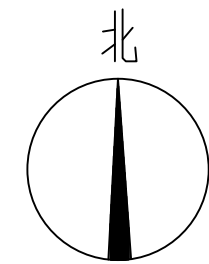
盖章栏	

备注:

- 1、本次在原有配电室土建基础上进行设备更换，更换设备应做好停送电计划次序、按照安全规程进行停送电操作。
- 2、配电房内部墙面维护翻新，地板刷绝缘绿漆，防鼠墙采用120mm砖砌墙，刷防水涂料，外表面贴光滑瓷砖。
- 3、阴影部分非本次改造范围。
- 4、配电室改造后应将原有电缆并接到新建低压开关柜上，电缆长度依据现场实际情况对接延长。

7	防火门更换		个	3	
6	手灯	应急时间大于180分钟	个	1	
5	防鼠墙	高度500mm,瓷砖贴面,宽度与门口尺寸一致	块	2	
4	专用消防器材	磷酸二氢氨灭火器	个	4	MF/ABC4
3	安全工器具	操作工具柜、绝缘胶垫、绝缘隔板、接地线、绝缘手套、 高压验电器、低压验电器、绝缘靴、万用表	套	1	
2	模拟操作图板		套	1	
1	低压开关柜	GCS	面	19	型号及数量详见接线图
编号	名称	规范	单位	数量	备注

设备材料表



铭扬工程设计集团有限公司
 等级：公路行业（公路）专业乙级
 资质证书编号：A133020505
 有效期至：2024年09月09日
 中华人民共和国住房和城乡建设部监制
 等级：市政行业乙级
 资质证书编号：A233020562
 有效期至：2025年11月04日
 浙江省住房和城乡建设厅监制

备注

建设单位
许昌市中心医院

工程名称
 许昌市中心医院（许昌市中心医院
 老院区改扩建）项目整体设计
 1#变电所电气专业

图纸名称
 1#变电所电缆沟图

比例:

类别	姓名	日期
审定	张峰	2023.9
审核	张峰	
项目负责人	黄东野	
专业负责人	张峰	
设计	刘瑞宏	
制图	刘瑞宏	
校对	韦斌	

会签

专业	姓名	日期
建筑		
结构		
给排水		

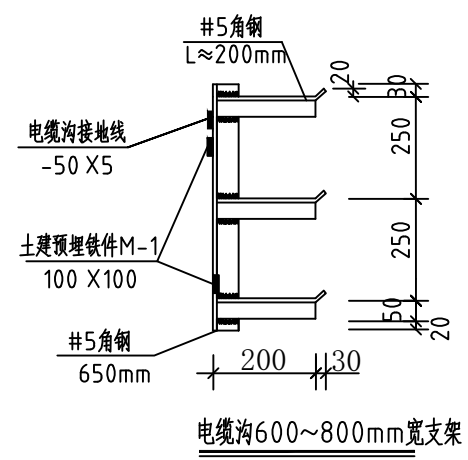
盖隔栏

设计号
 图别
 图号
 电施-09

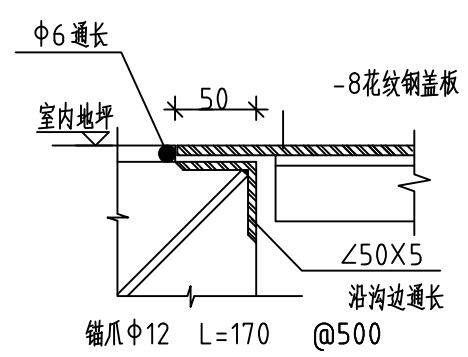
说明:

▬ 预留洞

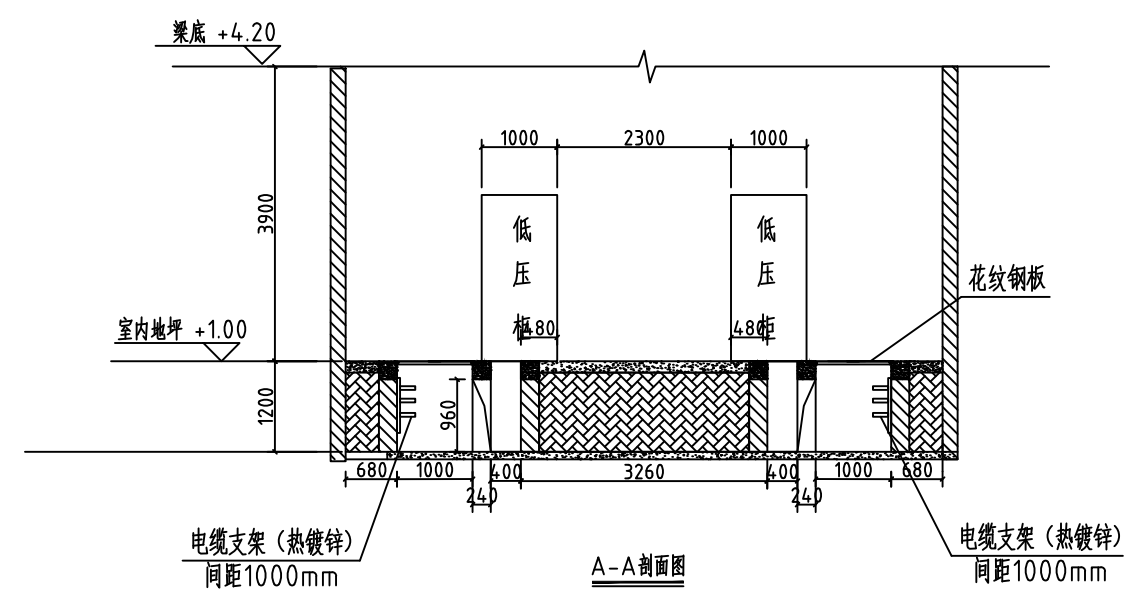
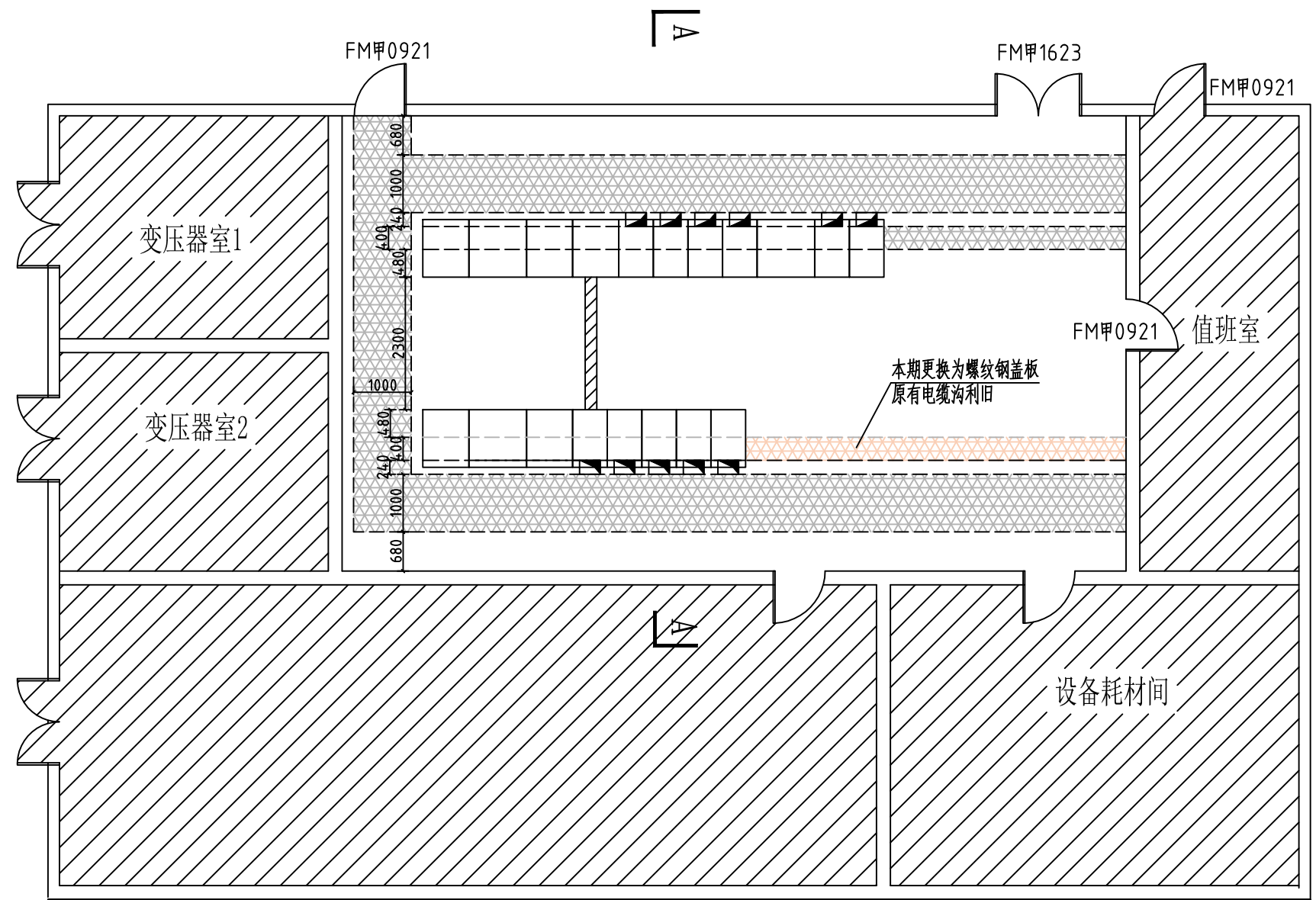
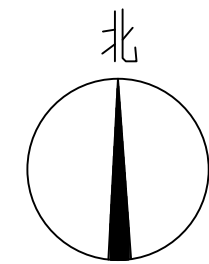
- 1、配电室位于地上一层,高出室外地面300mm。
- 2、高压柜金属底座、电缆(头)金属外皮(壳),电缆保护管以及所有金属支架都必须可靠接地。耐火等级不应低于三级,屋顶承重构件应为二级。
- 3、设备基础及电缆沟混凝土采用C25,混凝土垫层采用C15,预埋件采用Q235钢,焊条采用E4303。
- 4、敷设电缆应保证电缆转弯半径不小于电缆外径的15倍。电缆支架(热镀锌)间距为1000mm,所有未注明焊缝均为hf=6mm。
- 5、各室内除柜底外电缆沟盖板均用8mm厚花纹钢板制作并采取防拉腐处理,要求平整,覆盖严密,每个盖板宽度不宜大于400mm,长度大于电缆沟宽度80mm左右,每个单独电缆沟至少有一个盖板上要设有拉环(正常情况下与盖板持平),以便于掀盖维护检修。可开启的地沟盖板的单块重量不宜超过50kg。
- 6、低压柜下预留洞为原有,本期不对电缆沟进行大改造,仅对电缆沟进行面层修饰、防水处理,电缆沟内集水坑开挖。
- 7、地埧垫高填土不得含垃圾等杂质,应分层夯实,压实系数不少于0.96。
- 8、配电室上面不得设置厕所等用水场所,预留洞应设防止渗水小动物进入室内。配电室内不得有其他管线通过。
- 9、图中所示电缆沟均为沟内壁,未标明的沟尺寸参照相同设备对应沟尺寸。
- 10、电缆构筑物中电缆引至电气柜、盘或控制屏、台的开孔部位,电缆贯穿隔墙、楼板的孔洞处,工作井中电缆管孔等均应实施防火封堵。采用1:3水泥砂浆打底,1:2水泥砂浆压光,并涂刷防水涂料。
- 11、电缆沟应采取防水措施,其底部纵向排水坡度不应小于0.5%。
- 12、原沟内做若无积水坑建议做500x500x500(长x宽x深)集水坑2个并配置抽水泵,图纸中位置为示意。



电缆沟600~800mm宽支架



电缆沟边沿做法



裕扬工程设计集团有限公司
等级：公路行业（公路）专业乙级
风景园林工程设计甲级
证书编号：A133020565
有效期至：2024年09月09日
中华人民共和国住房和城乡建设部监制
等级：市政行业乙级
水利行业丙级
证书编号：A233020562
有效期至：2025年11月04日
浙江省住房和城乡建设厅监制

备注

建设单位

许昌市中心医院

工程名称

许昌市中心医院（许昌市中心医院
老院区改扩建）项目整体设计
1#变电所电气专业

图纸名称

1#变电所剖面图

比例:

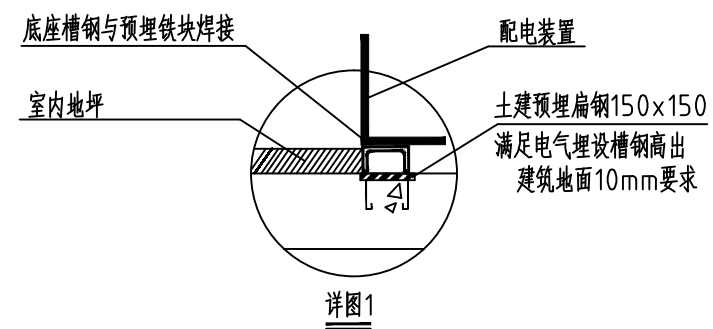
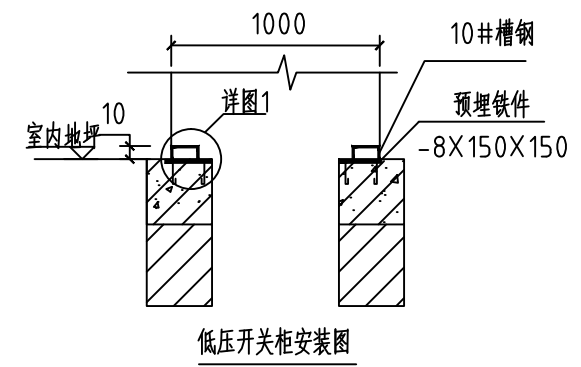
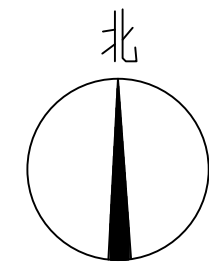
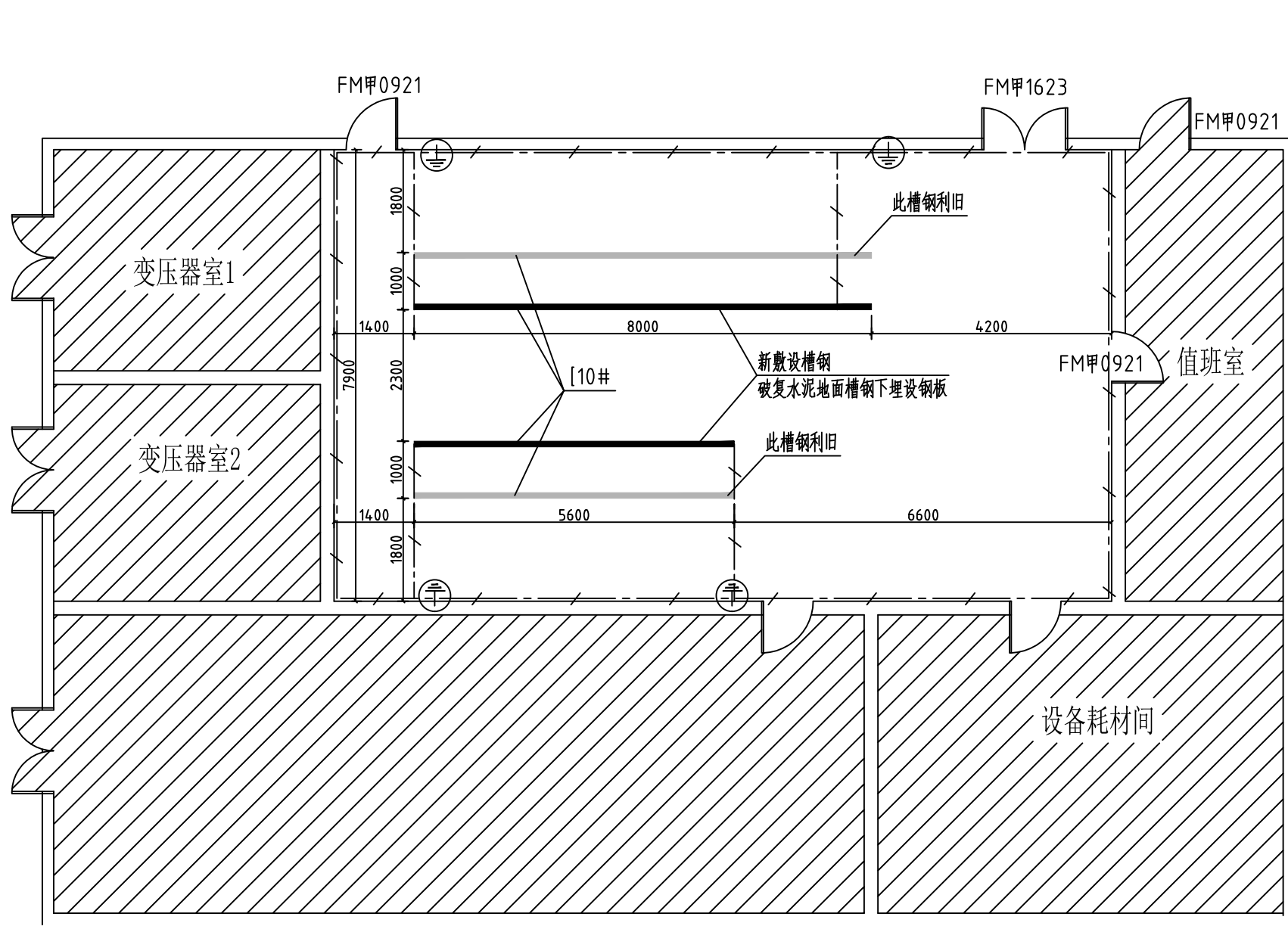
类别	姓名	日期
审定	张峰	2023.9
审核	张峰	
项目负责人	黄东野	
专业负责人	张峰	
设计	刘瑞宏	
制图	刘瑞宏	
校对	韦斌	

会签

建筑	强电
结构	暖通
给排水	弱电

盖章栏

设计号		图号	电施-10
图别			



说明:

- 1、开关柜及操作机构的金属底座、电缆(头)、金属外皮、电缆保护管、电缆桥架等以及所有金属支架都必须可靠接地。
- 2、低压柜基础预埋10#槽钢,两槽钢外边沿相距1000mm。
- 3、不直及不平整度:全长不大于5mm,槽钢高出地面10mm。
- 4、配电室与其它建筑一体时,接地网应于本建筑物内原有接地系统可靠连接,连接点不少于两点。
- 5、接地线为明敷时,刷防腐,刷黄、绿相间的漆。
- 6、室内接地网沿墙明敷距墙面为10~15mm,距地面250mm.设备基础接地线经地面暗敷距地50mm与接地网连接施工完成后,需实测接地电阻,要求不大于4欧姆,如达不到要求,可采取增加接地极直到合格为止。

编号	名称	规格	单位	数量	备注
5					
4	临时接地端子		个	4	以实际用量为准
3	10#槽钢		米	14	以实际用量为准
2	接地引线	-50x5	米	15	热镀锌
1	接地母线	-50x5	米	45	热镀锌

设备材料表

铭扬工程设计集团有限公司
 等级:公路行业(公路)专业乙级
 证书编号:A133020565
 有效期至:2024年09月09日
 中华人民共和国住房和城乡建设部监制
 等级:市政行业乙级
 证书编号:A233020562
 有效期至:2025年11月04日
 浙江省住房和城乡建设厅监制

备注

建设单位

许昌市中心医院

工程名称

许昌市中心医院(许昌市中心医院
 老院区改扩建)项目整体设计
 1#变电所电气专业

图纸名称

1#变电所基础及接地图

比例:

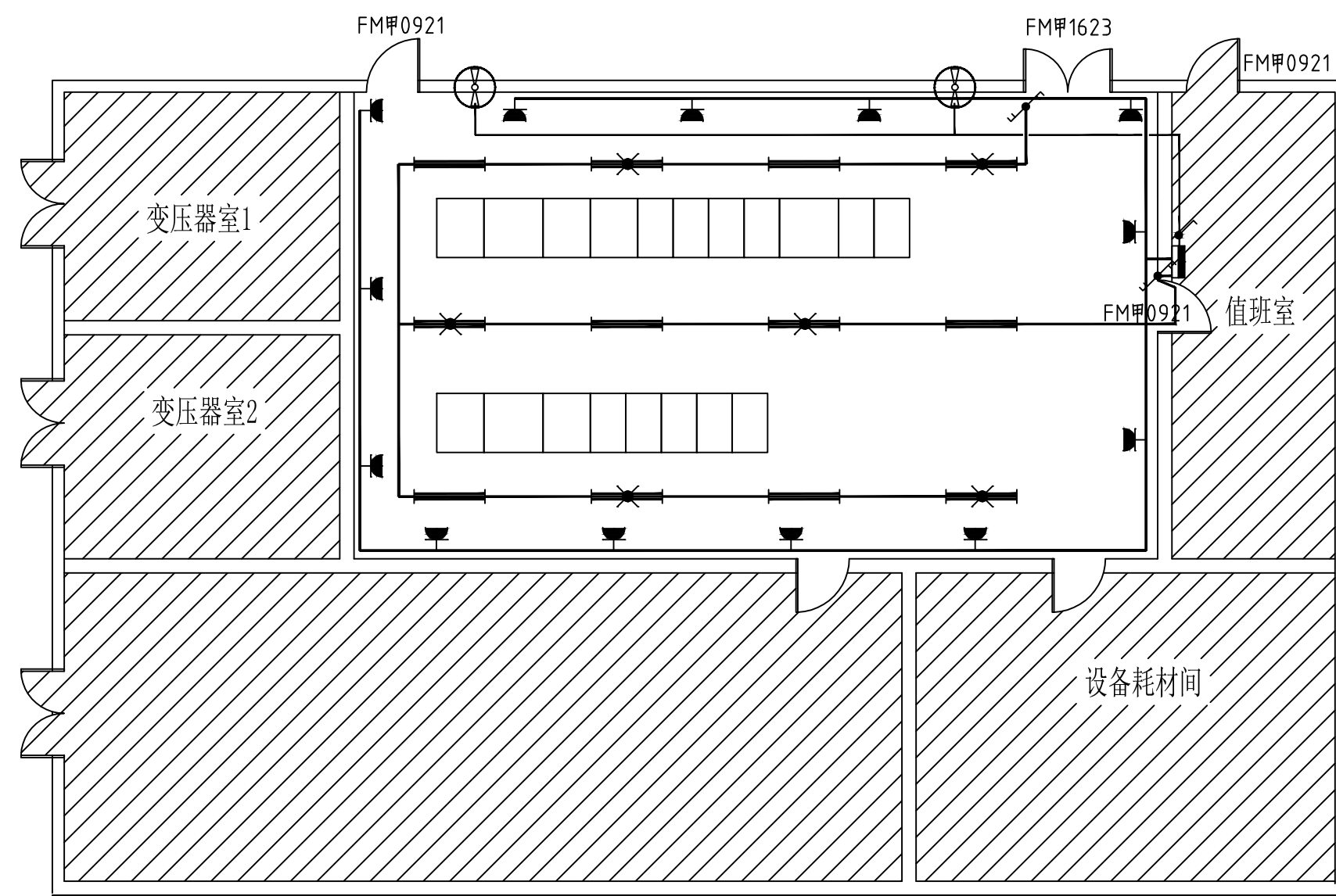
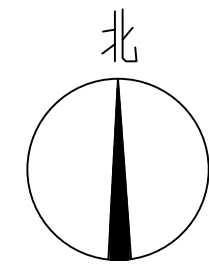
类别	姓名	日期
审定	张峰	2023.9
审核	张峰	
项目负责人	黄东野	
专业负责人	张峰	
设计	刘瑞宏	
制图	刘瑞宏	
校对	韦斌	

会签

专业	姓名	日期
建筑	强电	
结构	暖通	
给排水	弱电	

盖章栏

设计号: 图别: 图号: 电施-11



说明:

- 1、本图中各设备安装高度: 各种灯具距地尺寸为: 插座距地0.4m, 配电箱距地1.5m, 开关距地1.3m, 日光灯具距地尺寸为3.0m, 事故照明灯距地2.5m。
- 2、照明电源由低压柜照明回路引来, 照明线路敷设时采用铜芯塑料电缆, 风机线采用BV-500-4mm²导线, 插座线采用BV-500-4mm²导线; 灯线采用BV-500-2.5mm²导线, 电线长度施工现场确定。
- 3、图中所示照明装置均为明装穿塑阻燃刚性PVC管明敷, 穿管为PVC25、PVC16, 3根及以下电线采用PVC16, 3-5根电线采用PVC25。
- 4、布线分支处应使用分线盒, 在穿过墙壁沟道时均应穿管保护。
- 5、此图仅为室内照明, 室外照明详见建筑院照明图。
- 6、照明走径仅为示意, 具体以实际情况现场安装。
- 7、照明配电箱外壳要可靠接地。
- 8、事故应急灯在全所停电状态下, 应急灯等持续照明时间>180min。
- 9、轴流风机安装完后要加装防虫钢网。
- 10、该配电房内安装空调, 为防潮、除湿、降温用; 安装轴流风机, 为通风用。
- 11、配电房的进出口要预留380V/220V的低压接口。
- 12、配电房风机预留洞尺寸为Φ600, 中心距顶500mm。

铭扬工程设计集团有限公司
等级: 公路行业(公路)专业乙级
资质证书编号: A133020565
有效期至: 2024年09月09日
中华人民共和国住房和城乡建设部监制
等级: 市政行业乙级
资质证书编号: A233020562
有效期至: 2025年11月04日
浙江省住房和城乡建设厅监制

备注

建设单位

许昌市中心医院

工程名称

许昌市中心医院(许昌市中心医院
老院区改扩建)项目整体设计
1#变电所电气专业

图纸名称

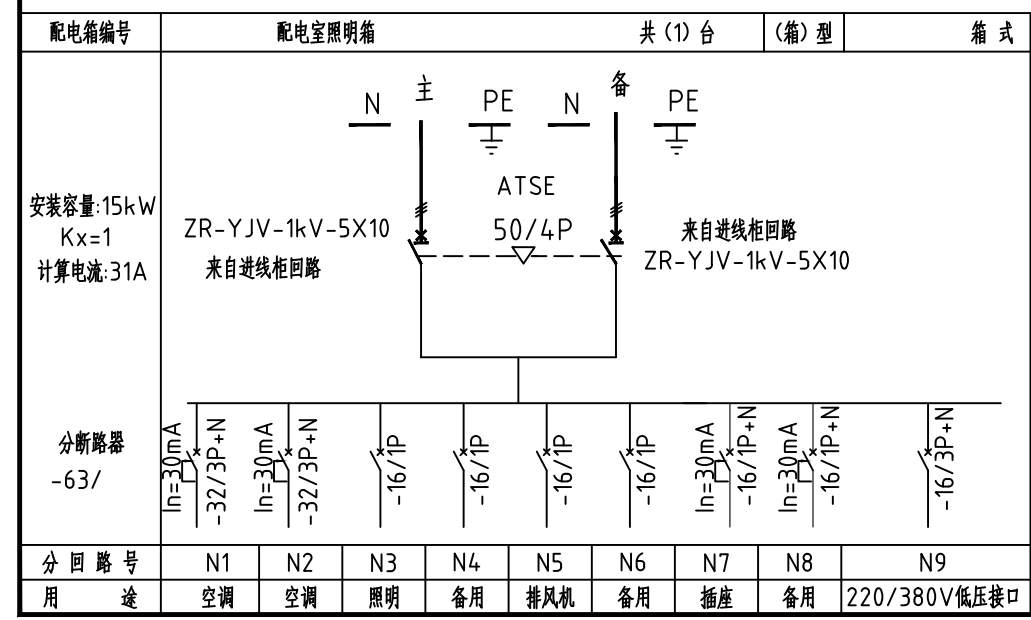
1#变电所照明布置图

比例:

类别	姓名	日期
审定	张峰	2023.9
审核	张峰	
项目负责人	黄东野	
专业负责人	张峰	
设计	刘瑞宏	
制图	刘瑞宏	
校对	韦斌	
会签		
建筑	强电	
结构	暖通	
给排水	弱电	

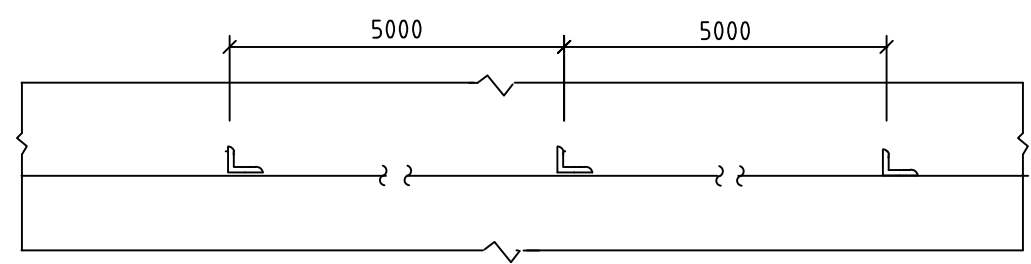
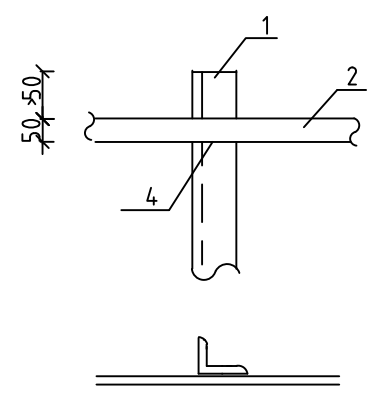
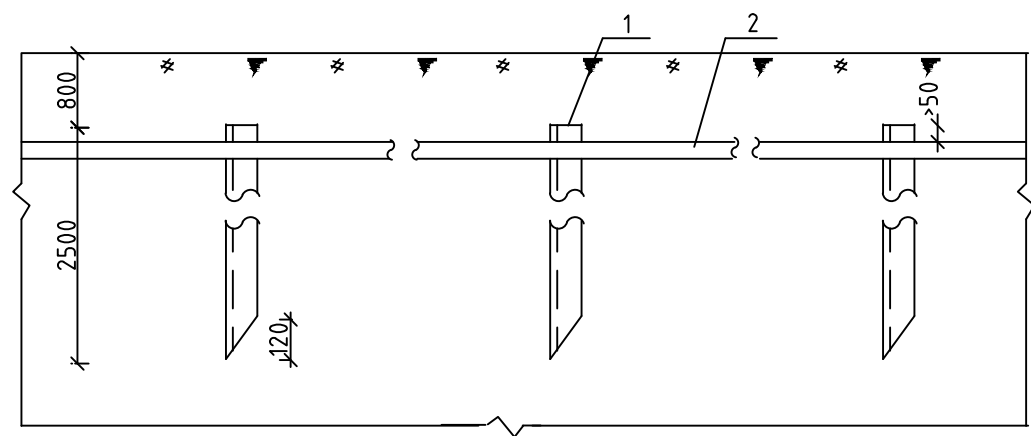
盖章栏

名称	规格	单位	数量	备注
照明配电箱	用户招标定	台	1	安装高度为1.5米

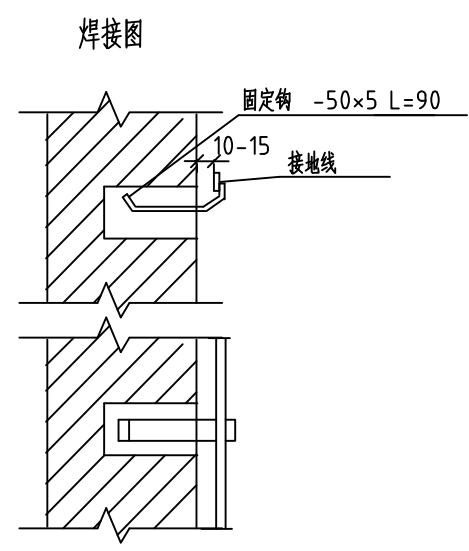


编号	图例	名称	规格	单位	数量	备注
11		电力电线	BV-500-4mm ²	米	2	
10		电力电线	BV-500-2.5mm ²	米	2	
9		轴流风扇	220V 160W	台	2	一进风, 一出风, Φ600直径孔洞
8		单级开关	250V, 10A	个	1	
7		双联开关	250V, 10A	个	0	
6		双联双控开关	250V, 10A	个	2	
5		带接地三相暗式插座	380V, 16A	个	0	
4		带保护接点暗装插座	250V, 10A	个	13	
3		双管LED节能灯	2x18W	盏	6	带应急照明功能(应急照明不小于3个小时)
2		双管LED节能灯	2x18W	盏	6	
1		照明配电箱	用户招标定	台	1	安装高度为1.5米

设备材料表

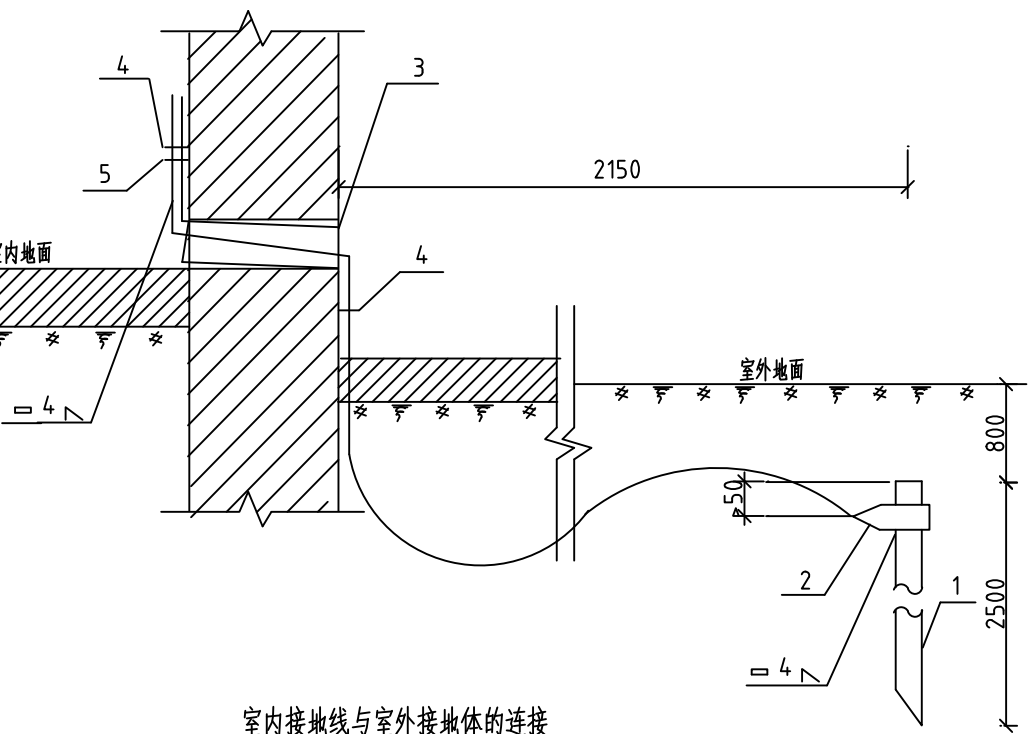


接地体安装



焊接图

接地线在砖结构上安装



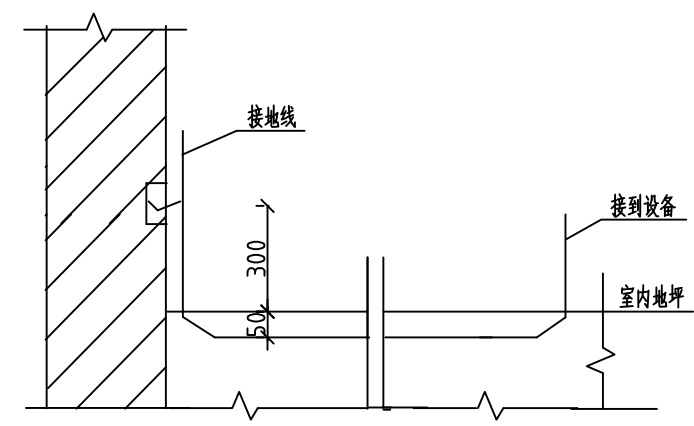
室内接地线与室外接地体的连接

说明:

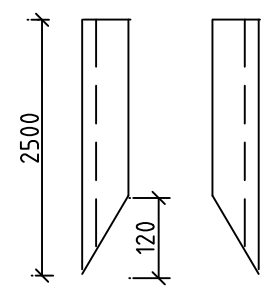
1. 接地网埋深0.8m, 土建施工时做好接地装置, 接地电阻要求不大于4欧, 施工后应实测, 如达不到要求可采取增加接地极等措施;
2. 有关接地装置具体做法见<<国标0563>> 室内沿墙卡子明敷距地0.3m;
3. 所有用电设备凡不带电的金属支架均应可靠接地;
4. 所有焊接处应涂沥青, 以防腐蝕;
5. 为了便于测量, 当接地线引入室内后, 必须用螺栓与室内接地线连接;
6. 穿墙套管的内、外管口用沥青麻丝或建筑密封膏堵实。

设备材料表

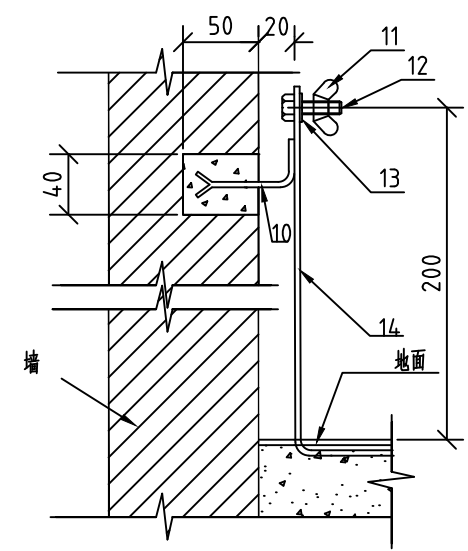
序号	名称	型号及规格	单位	数量	备注
1	接地体	L50x5 L=2500	根		设备数量均由 接地及照明图提供
2	接地线	50x5	米		
3	塑料穿墙管	φ50 L=240	根		
4	固定钩	I型	付		按现场情况确定
5	断接卡子	V型	个		按现场情况确定



接地支线安装



角钢接地制作图



临时接地端子安装图

- 10. 50x5 (扁钢连接板)
- 11. M10 (碟形螺母)
- 12. M10x30 (六角螺栓)
- 13. M10 (垫圈)
- 14. 50x5 (接地引线)

铭扬工程设计集团有限公司
等级: 公路行业(公路)专业乙级
风景园林工程设计甲级
证书编号: A1330020565
有效期至: 2024年09月09日
中华人民共和国住房和城乡建设部监制
等级: 市政行业乙级
水利行业丙级
证书编号: A2330020562
有效期至: 2025年11月04日
浙江省住房和城乡建设厅监制

备注

建设单位
许昌市中心医院

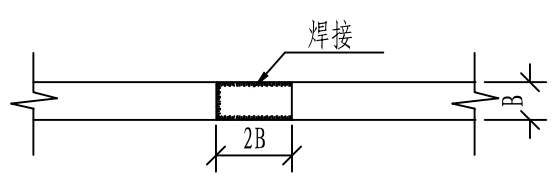
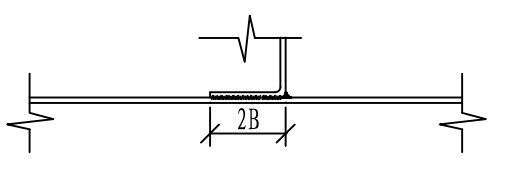
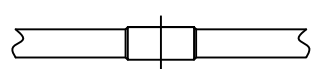
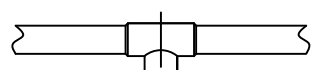
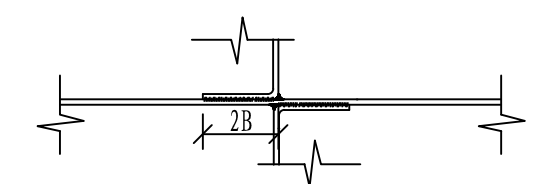
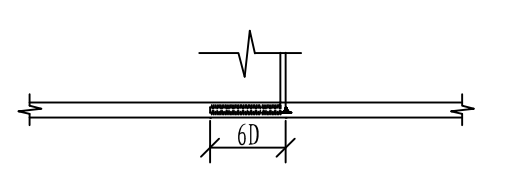

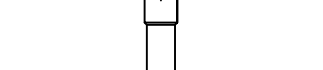
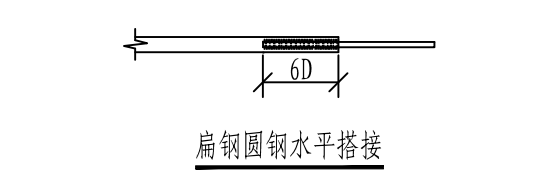
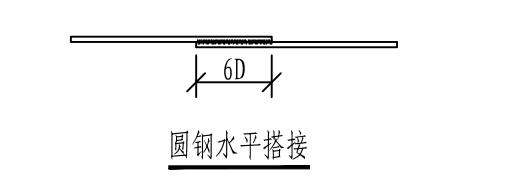
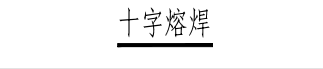
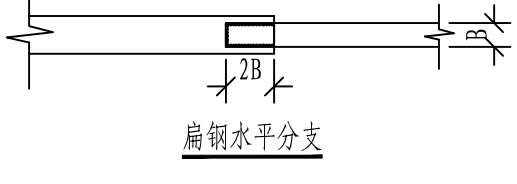
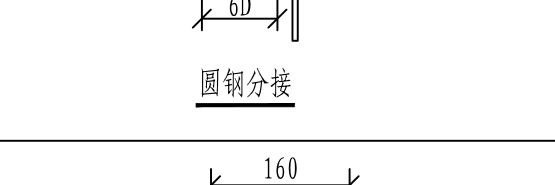

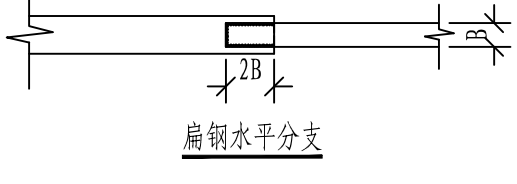
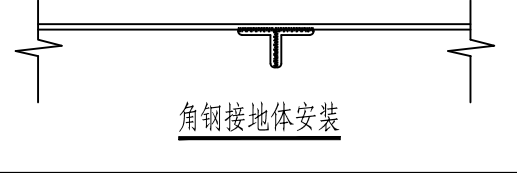
工程名称
许昌市中心医院(许昌市中心医院
老院区改扩建)项目整体设计
1#变电所电气专业

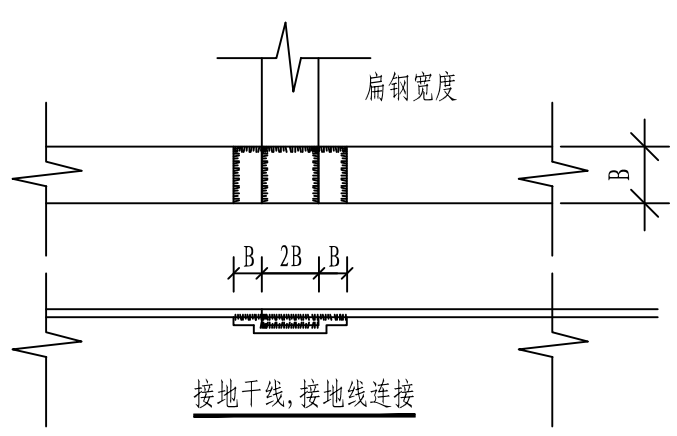
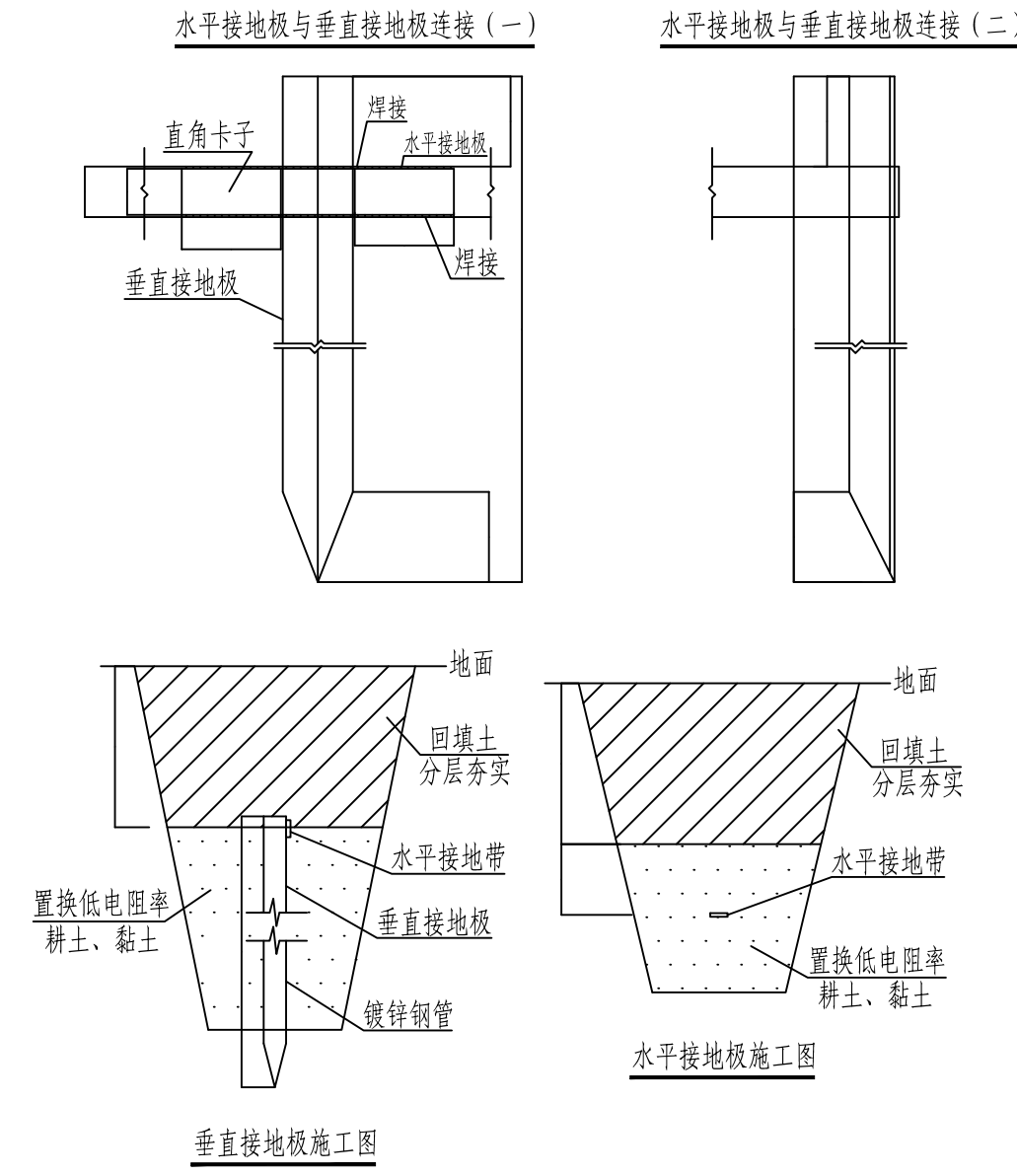
图纸名称
接地装置施工图
比例:

类别	姓名	日期
审定	张峰	2023.9
审核	张峰	
项目负责人	黄东野	
专业负责人	张峰	
设计	刘瑞宏	
制图	刘瑞宏	
校对	韦斌	

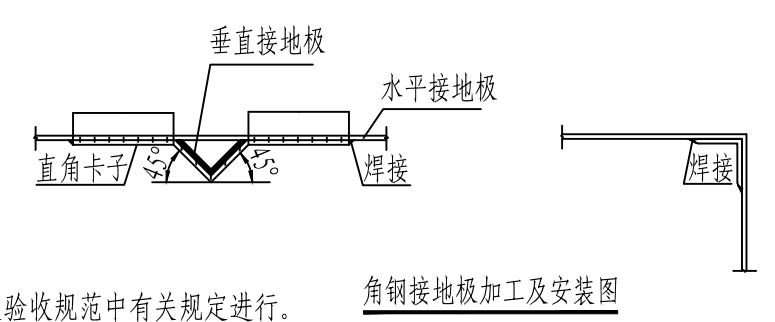
会签		
建筑		强电
结构		暖通
给排水		弱电

盖章栏

焊接型式		熔接型式	
			
<u>扁钢水平搭接</u>	<u>扁钢垂直分支</u>	<u>对接熔焊</u>	<u>T接熔焊</u>
			
<u>扁钢十字焊接</u>	<u>扁钢圆钢分接</u>	<u>十字熔焊</u>	<u>十字熔焊</u>
			
<u>扁钢圆钢水平搭接</u>	<u>圆钢水平搭接</u>	<u>圆钢分接</u>	<u>扁钢水平分支</u>
			
<u>圆钢分接</u>	<u>钢管接地体安装</u>	<u>角钢接地体安装</u>	<u>角钢接地体安装</u>



- 说明: 1. 接地装置的施工应按照国标GB50169-2006电气装置安装工程接地装置施工及验收规范中有关规定进行。
2. 电气装置的每一接地部件应以单独分支线接与接地干线上, 严禁将几个部件串联接地。
3. 接地装置的紧固件, 除地脚螺栓外, 均应用镀锌制品。接地体的引出线应作防腐处理; 使用镀锌扁钢时, 焊接部分应补刷防腐漆。
4. 明敷接地线的表面应涂以15-100mm宽度相等的绿色和黄色相间的条纹, 在每个导体的全部长度或只在每个区间或每个可接触到的部位上宜作出标志。
5. 接地体(线)的连接应用焊接, 必须焊牢无虚焊。焊接要求见左图。
6. 焊接处在焊接前应将焊接处表面的铁锈和污物等清除干净, 直至表面露出金属光泽。
7. 所有焊接应平整无间断, 焊接的金属件不应有凹凸、夹渣、气孔及咬边等缺陷。
8. 焊接完后应将焊接处的焊渣及金属飞溅物清除干净, 并在焊接处进行防锈处理, 并涂刷防锈材料。
9. 接地干线至少应在不同的两点与接地网相连接。接地线的敷设位置应不妨碍设备的拆卸与检修。
10. 图中水平接地体的宽度为 B。



铭扬工程设计集团有限公司
等级: 公路行业(公路)专业乙级
风景园林工程设计甲级
证书编号: A1330020565
有效期至: 2024年09月09日
中华人民共和国住房和城乡建设部监制
等级: 市政行业乙级
水利行业丙级
证书编号: A2330020562
有效期至: 2025年11月04日
浙江省住房和城乡建设厅监制

备注

建设单位
许昌市中心医院

工程名称
许昌市中心医院(许昌市中心医院
老院区改扩建)项目整体设计
1#变电所电气专业

图纸名称
接地装置施工图例及说明

比例:

类别	姓名	日期
审定	张峰	2023.9
审核	张峰	
项目负责人	黄东野	
专业负责人	张峰	
设计	刘瑞宏	
制图	刘瑞宏	
校对	韦斌	

会签

建筑	强电
结构	暖通
给排水	弱电

盖章栏

设计号

图别

图号

电施-14

电缆施工通用说明

1. 电缆订货长度:

- (1) 长距离的电缆线路, 宜采取计算长度作为订货长度。
- (2) 若采用抛物线顶管法敷设电缆, 在计算电缆长度时应将顶管段长度先增加5%。
- (3) 非长距离的电缆线路宜考虑整盘电缆中截取后不能利用其剩余段的因素, 按设计长度计入5%~10%的裕量作为电缆订货长度。

2. 隧道内中间接头须用石棉板等托置, 并用耐电弧板与其它电缆隔离。

3. 电缆引出建筑物、隧道外, 电缆穿过楼板及墙壁、电缆从地下引出地面等保护管应高出地面2米。

4. 电缆过道路穿保护管, 埋深不小于1米, 有困难时也不应小于0.7米, 当小于1米时应用混凝土包封。

5. 电缆直埋深度一般不小于0.8米, 穿越农田的电缆埋深一般不得小于1米。电缆直埋时除用筛选砂垫底100mm厚外, 电缆上部敷砂厚度不小于200mm, 并用60mm厚混凝土盖板保护。局部遇腐蚀性土壤时, 应穿硬塑料管保护。

6. 电缆明敷时, 应加固定的装置, 间距一般为 $S \leq 1000\text{mm}$ 。

- (1) 在电缆起止端、转弯处、中间接头两端必须固定;
- (2) 垂直敷设时每个支架处必须固定;
- (3) 埋地斜坡敷设电缆, 当坡度大于4%时, 沿线设固定电缆的防滑支架 $S=1000\text{mm} \sim 2000\text{mm}$ 。

7. 防火要求:

- (1) 在电缆所经墙洞及盘柜底部开孔处, 应采取有效的阻燃材料封堵。(用轻质防火石棉, 泥玻璃丝绵较好)

8. 有关电缆头制作工艺与电缆标示埋设位置, 按郑州市供电公司主管部门要求执行。

9. 工程施工完成后, 应做好竣工图(包括电缆实际路径、根数及其排管中心位置, 中间接头位置, 保护管根数、内径, 该段位置与埋深及接入开关柜的编号等)。

10. (1) 抛物线顶管施工应有《施工设计》图, 切忌盲目施工, 排管应采用可溶接的管材MPP管。

- (2) 桥上敷设保护管, 应采用承插接头的涂塑钢管, 接头处预留5mm的间隙, 每隔20m设一道固定带(用1:3水泥砂浆, 宽200, 高出保护管60的固定带)排管在桥两端必须设伸缩缝。

11. 埋设排管的接头应使用配套接头套管, 接头处设密封垫(圈)并应挤紧。

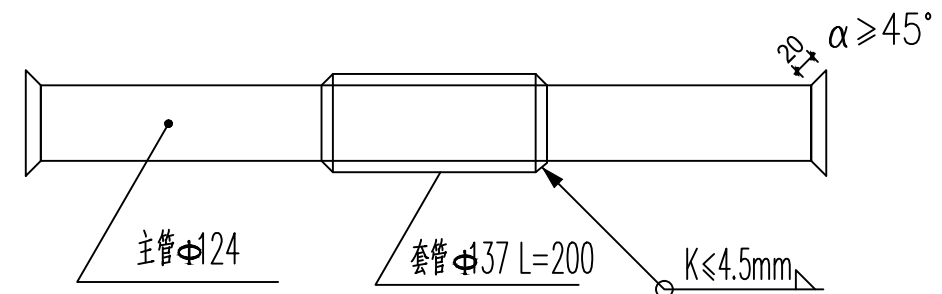
12. 破路埋管施工, 要求敷管范围内全线破除。不允许掏洞施工, 保护管必须进入电缆井内。

13. 下段排管未敷设前, 中间电缆井不得施工。

14. 电缆井的长度方向应与排管多的方向一致。

《埋设电缆保护管施工要求》

- 1. 对钢管连接采用套焊方法, 并将保护管两端扩成喇叭状。如下图所示:



2. 对钢管外皮采用一纸两油沥青漆防锈处理。

3. 备用钢管两端均采用锥型橡胶塞塞紧, 以防进入水、沙等。

4. 钢管采用热轧无缝钢管:

(1) 当主管内径 $\Phi = 100$	$T=4.0$	($D=108$)
配套管内径 $\Phi = 113$	$T=4.0$	($D=121$)
(2) 当主管内径 $\Phi = 124$	$T=4.5$	($D=133$)
配套管内径 $\Phi = 137$	$T=4.5$	($D=146$)
(3) 当主管内径 $\Phi = 131$	$T=4.5$	($D=140$)
配套管内径 $\Phi = 143$	$T=4.5$	($D=152$)
(4) 当主管内径 $\Phi = 143$	$T=4.5$	($D=152$)
配套管内径 $\Phi = 150$	$T=4.5$	($D=159$)

注: Φ 为钢管内径, D 为钢管外径, T 为钢管壁厚

5. 采用弧焊的间断焊法, 对套管采用全周封焊, 严防灼伤主管。

裕扬工程设计集团有限公司
等级: 公路行业(公路)专业乙级
风景园林工程设计甲级
证书编号: A133020565
有效期至: 2024年09月09日
中华人民共和国住房和城乡建设部监制
等级: 市政行业乙级
水利行业丙级
证书编号: A233020562
有效期至: 2025年11月04日
浙江省住房和城乡建设厅监制

备注

建设单位

许昌市中心医院

工程名称

许昌市中心医院(许昌市中心医院
老院区改扩建)项目整体设计
1#变电所电气专业

图纸名称

电缆施工通用说明

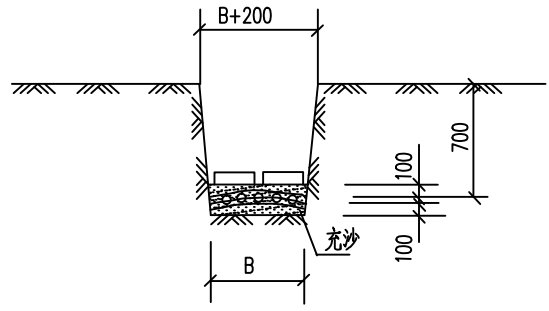
比例:

类别	姓名	日期
审定	张峰	2023.9
审核	张峰	
项目负责人	黄东野	
专业负责人	张峰	
设计	刘瑞宏	
制图	刘瑞宏	
校对	韦斌	

会签

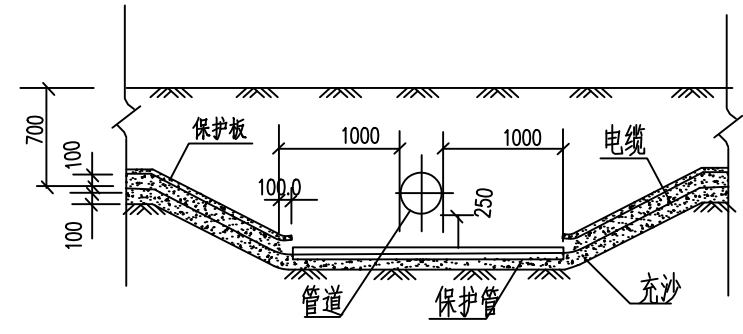
建筑	强电
结构	暖通
给排水	弱电

盖章栏

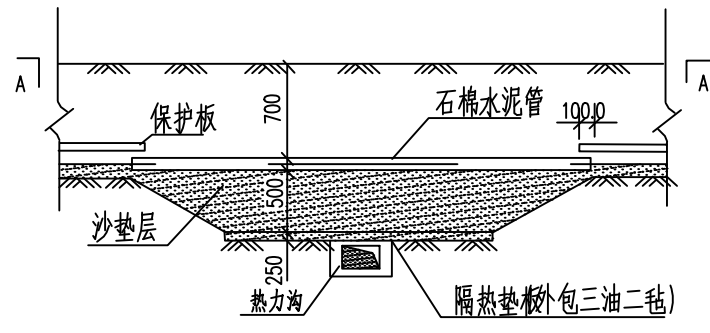


电缆直埋壕沟宽度

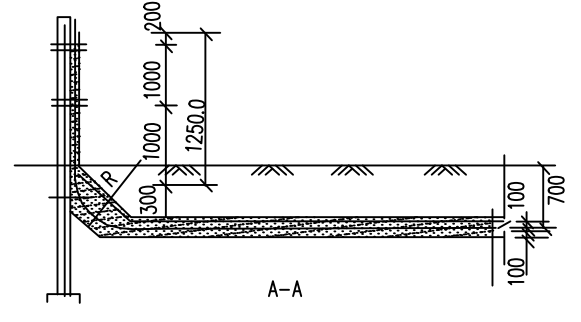
电缆数(条)	1	2	3	4	5
B<mm>	270	440	610	780	950



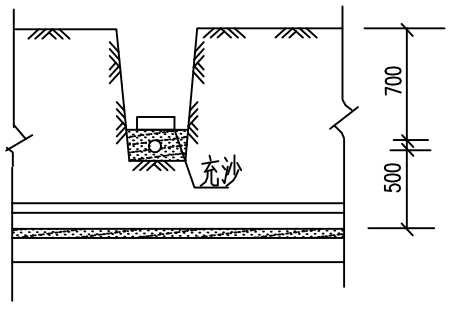
电缆与管道交叉



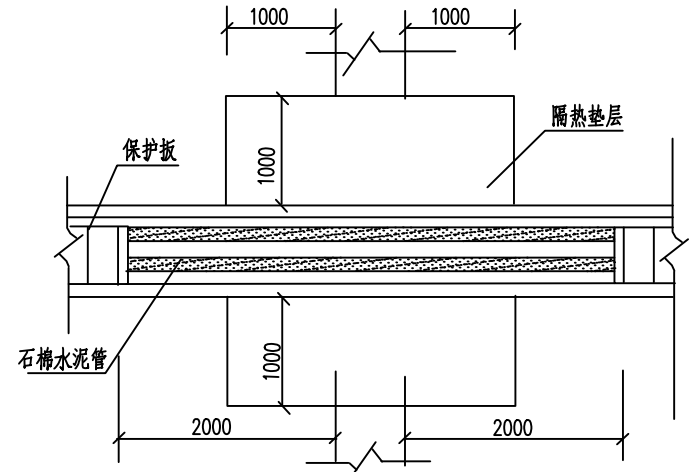
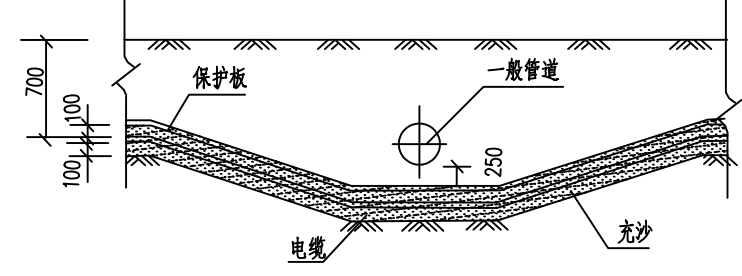
电缆与热力管交叉



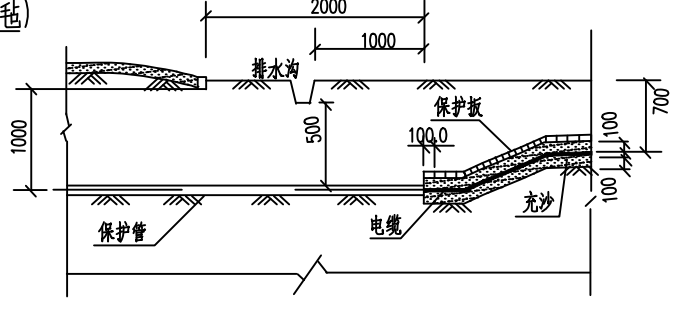
电缆与公路交叉



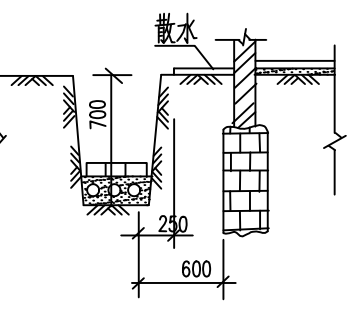
电缆与管道交叉



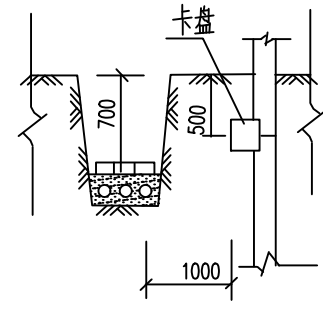
电缆与热力管交叉



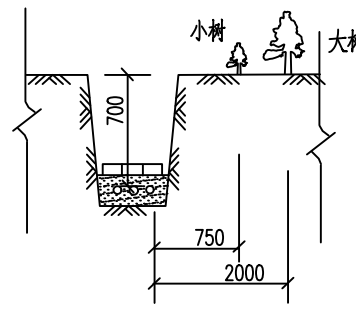
电缆在杆下壕沟敷设施工图



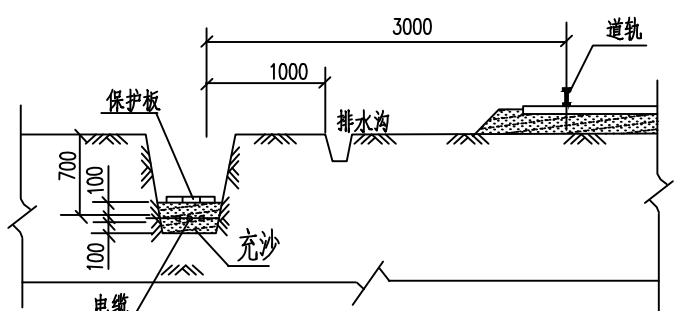
电缆与建筑物平行



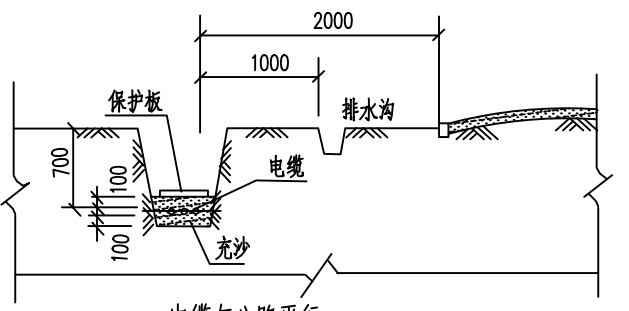
电缆与电杆接近



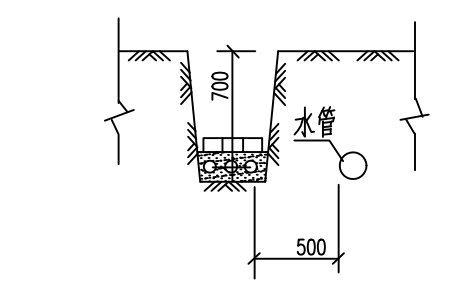
电缆与树木接近



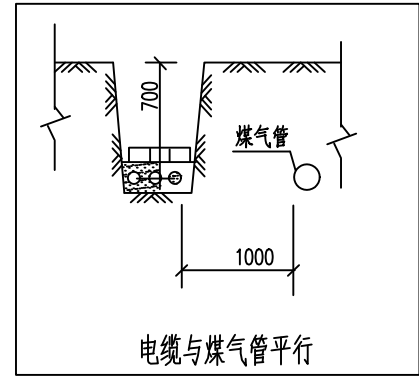
电缆与铁路平行



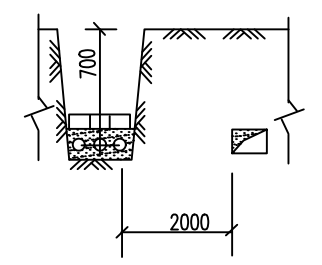
电缆与公路平行



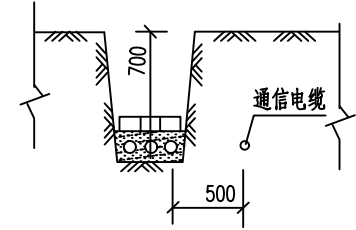
电缆与水管平行



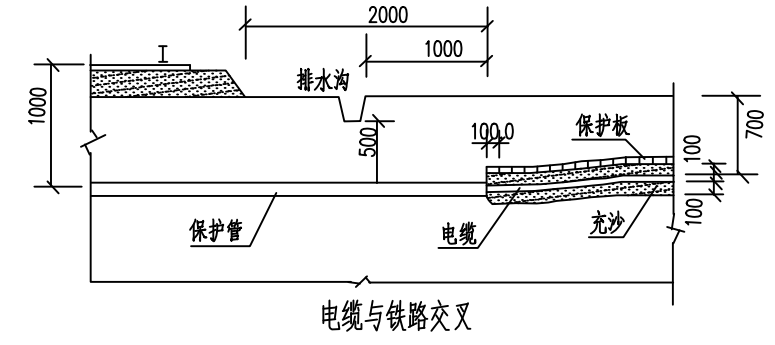
电缆与煤气管平行



电缆与热力沟平行



电缆与通信电缆平行



电缆与铁路交叉

注: 1.电缆的允许高差及弯曲半径应满足规定值

2.B电缆沟宽度

铭扬工程设计集团有限公司
等级: 公路行业(公路)专业乙级
风景园林工程设计甲级
证书编号: A133002065
有效期至: 2024年09月09日
中华人民共和国住房和城乡建设部监制
等级: 市政行业乙级
水利行业丙级
证书编号: A233020562
有效期至: 2025年11月04日
浙江省住房和城乡建设厅监制

备注

建设单位
许昌市中心医院

工程名称
许昌市中心医院(许昌市中心医院
老院区改扩建)项目整体设计
1#变电所电气专业

图纸名称
电缆敷设尺寸图

比例:

类别	签	名	日期
审定	张峰	张峰	2023.9
审核	张峰	张峰	
项目负责人	黄东野	黄东野	
专业负责人	张峰	张峰	
设计	刘瑞宏	刘瑞宏	
制图	刘瑞宏	刘瑞宏	
校对	韦斌	韦斌	

会签		
建筑		强电
结构		暖通
给排水		弱电

盖章栏

主要设备材料清单

序号	设备名称	型号及规格	单位	数量	备注
1	低压柜	GCS	面	19	
2	模拟操作板		套	1	
3	低压封闭母线	1600A	米	15	
4	镀锌扁钢	—50x5	米	60	
5	安全工器具	操作工具柜、绝缘胶垫、绝缘隔板、接地线、绝缘手套、 高压验电器、低压验电器、绝缘靴、万用表	套	1	
6	专用消防器材	磷酸二氢氨灭火器	套	4	
7	防鼠墙	500高*1500宽	块	2	
8	手灯	应急时间大于180分钟	个	1	
9	配电室墙面刷漆	乳胶漆	m ²	300	墙皮需铲除、腻子重新批
10	10#槽钢		米	30	
11	电缆沟土方		m ³	1	配电室内
12	预埋铁件	电缆沟内	t	0.01	
13	集水坑	.规格:500*500*500	个	2	若需
14	地坪刷绝缘绿漆		m ²	80	
15	防火门	FM甲0921	个	3	
16	风机	220V 160W	个	2	
17	电缆头对接	将原有电缆对接到低压柜开关上	根	37	


 裕扬工程设计集团有限公司
 等级：公路行业（公路）专业乙级
 风景园林工程设计甲级
 证书编号：A133020565
 有效期至：2024年09月09日
 中华人民共和国住房和城乡建设部监制
 等级：市政行业乙级
 水利行业丙级
 证书编号：A233020562
 有效期至：2025年11月04日
 浙江省住房和城乡建设厅监制

备注

建设单位

许昌市中心医院

工程名称

许昌市中心医院（许昌市中心医院
 老院区改扩建）项目整体设计
 1#变电所电气专业

图纸名称

主要设备材料清册

比例:

类别	姓名	日期
审定	张峰	2023.9
审核	张峰	
项目负责人	黄东野	
专业负责人	张峰	
设计	刘瑞宏	
制图	刘瑞宏	
校对	韦斌	
会签		
建筑		强电
结构		暖通
给排水		弱电

盖章栏

设计号: _____ 图号: _____
 图别: _____ 电施-17