

郑州市公安局 2024 年为全市民警采购被装
项目

招 标 文 件

采购编号：郑财招标采购-2024-206

郑州市公共资源交易中心
二〇二四年九月

目 录

第一部分	投标邀请书.....	- 3 -
第二部分	招标项目资料表.....	- 8 -
第三部分	投标人须知.....	- 13 -
第一章	说明.....	- 13 -
第二章	招标文件.....	- 14 -
第三章	投标文件.....	- 15 -
第四章	投标文件的上传.....	- 18 -
第五章	其他.....	- 18 -
第六章	开标.....	- 20 -
第七章	评标.....	- 20 -
第八章	定标.....	- 21 -
第九章	中标通知书.....	- 21 -
第十章	中标结果的质疑、投诉.....	- 21 -
第十一章	签订合同.....	- 22 -
第四部分	采购货物需求.....	- 23 -
第一章	货物清单.....	- 23 -
第二章	具体参数要求.....	- 33 -
第三章	货物商务需求.....	- 33 -
第四章	落实政府采购政策.....	- 78 -
第五部分	评标说明.....	- 80 -
第一章	资格审查.....	- 80 -
第二章	评标方法.....	- 81 -

第三章	评标程序.....	- 82 -
第四章	评标标准.....	- 85 -
第五章	无效投标条款.....	- 85 -
第六章	废标条款.....	- 90 -
第六部分	合同条款.....	- 91 -
第七部分	附件.....	- 91 -
第一章	投标文件组成.....	- 97 -
第八部分	告知函.....	- 114 -
第一章	郑州市政府采购合同融资政策告知函.....	- 114 -

第一部分 投标邀请书

郑州市公共资源交易中心受郑州市公安局委托，就郑州市公安局 2024 年为全市民警采购被装项目（项目编号：郑财招标采购-2024-206）进行公开招标,欢迎国内合格供应商参加投标。

一、招标项目内容

序号或分包号	项目内容	交货期	交货地点	采购预算或最高限价（元）
A 包	郑州市公安局 2024 年为全市民警采购被装项目 A 包	合同签订后 30 个工作日内交货完毕，其中 20 个工作日内完成生产任务，完成任务后的 10 个工作日内完成交货。	直接物流或快递至市（县、区）公安局机关、支队、大队、派出所等基层单位，所产生费用由中标企业负担。	4264292.00
B 包	郑州市公安局 2024 年为全市民警采购被装项目 B 包	合同签订后 30 个工作日内交货完毕，其中 20 个工作日内完成生产任务，完成任务后的 10 个工作日内完成交货。	直接物流或快递至市（县、区）公安局机关、支队、大队、派出所等基层单位，所产生费用由中标企业负担。	4251576.90
C 包	郑州市公安局 2024 年为全市民警采购被装项目 C	合同签订后 30 个工作日内交货完毕，其中 20 个工作日内完成生产任务，完成任务后的 10 个工作日	直接物流或快递至市（县、区）公安局机关、支队、大队、派出所等基层单位，所产生费	4195994.90

	包	内完成交货。	用由中标企业负担。	
D包	郑州市公安局2024年为全市民警采购被装项目D包	合同签订后30个工作日内交货完毕，其中20个工作日内完成生产任务，完成任务后的10个工作日内完成交货。	直接物流或快递至市（县、区）公安局机关、支队、大队、派出所等基层单位，所产生费用由中标企业负担。	3955133.00
E包	郑州市公安局2024年为全市民警采购被装项目E包	合同签订后30个工作日内交货完毕，其中20个工作日内完成生产任务，完成任务后的10个工作日内完成交货。	直接物流或快递至市（县、区）公安局机关、支队、大队、派出所等基层单位，所产生费用由中标企业负担。	3841155.00
F包	郑州市公安局2024年为全市民警采购被装项目F包	合同签订后30个工作日内交货完毕，其中20个工作日内完成生产任务，完成任务后的10个工作日内完成交货。	直接物流或快递至市（县、区）公安局机关、支队、大队、派出所等基层单位，所产生费用由中标企业负担。	3318649.00

G包	郑州市公安局2024年为全市民警采购被装项目G包	合同签订后30个工作日内交货完毕,其中20个工作日内完成生产任务,完成任务后的10个工作日内完成交货。	直接物流或快递至市(县、区)公安局机关、支队、大队、派出所等基层单位,所产生费用由中标企业负担。	3103861.40
H包	郑州市公安局2024年为全市民警采购被装项目H包	合同签订后30个工作日内交货完毕,其中20个工作日内完成生产任务,完成任务后的10个工作日内完成交货。	直接物流或快递至市(县、区)公安局机关、支队、大队、派出所等基层单位,所产生费用由中标企业负担。	2676430.00

二、资金来源

财政预算资金。

三、投标人资格要求

合格投标人应符合以下资格条件:

- 1.具有独立承担民事责任的能力;
- 2.具有良好的商业信誉和健全的财务会计制度;
- 3.具有履行合同所必须的设备和专业技术能力;
- 4.有依法缴纳税收和社会保障资金的良好记录;
- 5.参加政府采购活动近三年内,在经营活动中没有重大违法记录;

6.单位负责人为同一人或者存在直接控股、管理关系的不同供应商,不得参加同一合同项下的政府采购活动。为采购项目提供整体设计、规范编制或者项目管理、监理、检测等服务的供应商,不得参加该采购项目的其他采购活动。

7.根据《关于在政府采购活动中查询及使用信用记录有关问题的通知》(财库[2016]125号)的规定,拒绝被列入失信被执行人、重大税收违法案件当事人名单、政府采购严重违法失信行为记录名单的供应商参与本项目政府采购活动;[查询渠道:“信用中国”网站(www.creditchina.gov.cn)、中国政府采购网(www.ccgp.gov.cn)]。

8.投标人须为公安部《人民警察服装生产企业目录(2024版)》入围企业中具有核心产品生产资格的企业。其中,

A包投标人具有作训鞋(夏、春秋)资质;

B包投标人具有常服、警礼服资质;

C包投标人具有特警T恤衫资质;

D包投标人具有春秋执勤服、夏执勤服、制式衬衣和内穿衬衣资质;

E包投标人具有冬执勤服资质;

F包投标人具有单皮鞋、棉皮鞋和皮凉鞋资质;

G包投标人具有内腰带、外腰带资质;

H包投标人具有多功能服、作训服的资质;

其余非核心产品可以从《人民警察服装生产企业目录(2024版)》及后续入围企业中具有相关产品生产企业授权。

以上各包需提供公安部《人民警察服装生产企业目录(2024版)》及后续入围企业中具有核心产品生产资格目录的截图。

四、付款方式

供应商按照招标文件内容制作采购人所需警服,并按采购人要求的运输方式准时交货于指定地点。采购方接受供应商所递交的符合要求的货物,并在验收合格,且待财政拨款到位后一次性向供货商支付100%货款。

五、知识产权

采购人在中华人民共和国境内使用投标人提供的货物及服务时免受第三方提出的侵犯其专利权或其它知识产权的起诉。如果第三方提出侵权指控,中标人应承担由此而引起的一切法律责任和费用。

六、招标文件的获取

凡有意参加本次采购活动的供应商，请于 2024 年 9 月 25 日至 2024 年 9 月 30 日，登录“郑州市公共资源交易中心网站（<http://zzggzy.zhengzhou.gov.cn/>）”，凭企业 CA 锁下载招标文件。尚未办理企业 CA 锁的，请登录“郑州市公共资源交易中心网站（<http://zzggzy.zhengzhou.gov.cn/>）”进入“办事指南—政府采购”栏目，下载相关资料并与 CA 公司联系，了解 CA 办理事宜。CA 锁办理咨询电话：0371-96596；技术服务电话：0371-67188807/4009980000。

七、投标文件的上传

（一）投标文件上传截止时间：2024 年 10 月 16 日 9 时 30 分

加密电子投标文件(*.ZZTF 格式)须在投标截止时间前，加密上传至郑州公共资源电子招投标交易平台（<http://zzggzy.zhengzhou.gov.cn/TPBidder/>）

（二）**投标地点：**郑州市公共资源交易中心开标区（郑州市中原西路郑发大厦六楼）

注：本项目采用“远程不见面”开标方式，投标人无需到市交易中心现场，通过网络即可参加开标大会。

（三）**开标时间：**同投标文件上传截止时间

（四）**开标方式：**网上开标，操作要求如下：

在开标前半个小时内，所有投标人必须登录“郑州市公共资源交易中心门户网站远程开标大厅”（<http://zzggzy.zhengzhou.gov.cn/BidOpening>）进行签到，其后应一直保持在线状态，保证能准时参加开标大会、投标文件的解密、现场答疑澄清等活动。

不见面开标操作说明详见郑州市公共资源交易中心网站办事指南栏目下政府采购专区中的《郑州市公共资源交易中心不见面开标大厅操作手册（供应商）V1.0》。

重要提醒：本项目将实行电子开评标，获取招标文件后，请投标人在“郑州市公共资源交易中心网站（<http://zzggzy.zhengzhou.gov.cn/>）”首页“办事指南”栏目中下载最新版本的“郑州投标文件制作工具及操作

手册”，安装工具软件后，使用“文件查看工具”打开招标文件认真阅读。制作电子投标文件时必须使用“投标文件制作软件”。

八、投标有关规定

超过投标截止时间上传的投标文件，将不被接受。

在规定时间内，如因投标人自身原因导致投标文件未成功解密，则视为投标无效。

九、联系方式

（一）集中采购机构：郑州市公共资源交易中心

联系人：卢浩

邮 编：450000

电 话：0371-67110139

地 址：郑州市中原西路郑发大厦 7018 室

（二）采购人：郑州市公安局

联系人：李鸿瑶

邮 编：450000

电 话：0371-69620758 16696168877（同微信）

地 址：郑州市金水区北二七路 110 号

十、发布媒体

《河南省政府采购网》、《中国政府采购网》、《郑州市政府采购网》、《郑州市公共资源交易中心网》

第二部分 招标项目资料表

本表关于要采购项目的具体资料是对投标人须知的具体补充和修改，如与之有矛盾，应以本资料表为准。注“※”为投标人必须满足的条件，如不满足，可导致废标。

条款号	内容
说明	
1	采购人：郑州市公安局 联系人：李鸿瑶 电话：0371-69620758 16696168877（同微信）
2	集中采购机构：郑州市公共资源交易中心 联系人：卢浩 电话：0371-67110139
3	投标语言：中文，投标人提供的外文资料应附有相应的中文译本
4	是否接受联合体投标：本项目不接受联合体投标
5	※投标有效期：自开标之日起 90 日历天
6	标段划分（分包情况）：不分包
	A包 郑州市公安局 2024 年为全市民警采购被装项目 A 包
	B包 郑州市公安局 2024 年为全市民警采购被装项目 B 包
	C包 郑州市公安局 2024 年为全市民警采购被装项目 C 包
	D包 郑州市公安局 2024 年为全市民警采购被装项目 D 包
	E包 郑州市公安局 2024 年为全市民警采购被装项目 E 包
	F包 郑州市公安局 2024 年为全市民警采购被装项目 F 包
	G包 郑州市公安局 2024 年为全市民警采购被装项目 G 包
H包 郑州市公安局 2024 年为全市民警采购被装项目 H 包	
资格证明文件提供	

7	<p>1. 《资格承诺声明函》（格式附后）；</p> <p>2. 反商业贿赂承诺书（格式附后）；</p> <p>3. 各包供应商需提供公安部《人民警察服装生产企业目录（2024版）》及后续入围企业中具有核心品种生产资格目录的截图。</p> <p>注：供应商必须按要求将以上要求的资格证明材料放到投标文件中的资格文件部分，否则由此造成的后果由供应商自行承担。供应商需加盖 CA 印章，具体要求详见投标人须知中第三章 3.7 条规定</p>
<p>投标文件的上传</p>	
8	<p>加密的电子投标文件：供应商应在投标文件上传截止时间前通过郑州市公共资源交易中心网站（http://zzggzy.zhengzhou.gov.cn/TPBidder/）使用本单位 CA 登录后上传加密的电子投标文件（*.ZZTF 格式）；上传时必须得到电脑“上传成功”的确认回复后方为上传成功。</p> <p>上传文件尽量在截止日前 1-2 日内完成，以避免网络拥堵或其他原因造成上传失败，由于投标文件未按时提交所造成的后果由供应商自行承担。</p>
9	<p>开标地点：郑州市公共资源交易中心开标区（郑州市中原西路郑发大厦六楼）</p> <p>注：本项目采用“远程不见面”开标方式，投标人无需到市交易中心现场，通过网络即可参加开标大会。通过网络即可参加开标大会，如投标人未能在规定时间内解密投标文件的，视为无效投标。</p>
10	<p>※投标文件上传截止时间：2024 年 10 月 16 日 9 时 30 分</p>

11	<p>开标时间：2024 年 10 月 16 日 9 时 30 分</p> <p>开标地点：郑州市公共资源交易中心开标区（郑州市中原西路郑发大厦 6 楼）</p>
须落实的政府采购政策	
12	<p style="text-align: center;">中小微企业、残疾人企业、监狱企业优惠政策</p> <p>依据《政府采购促进中小企业发展管理办法》（财库[2020]46 号）、《财政部、民政部、中国残疾人联合会关于促进残疾人就业政府采购政策的通知》（财库〔2017〕141 号）和《财政部司法部关于政府采购支持监狱企业发展有关问题的通知》（财库[2014]68 号）文件规定，对小型和微型企业产品的价格给予 10%的扣除,用扣除后的价格参与评审。</p> <p style="text-align: center;">中小企业划分行业：工业</p> <p>供应商应如实填报，如有虚假，应承担其法律责任。</p>
13	<p style="text-align: center;">强制采购和优先采购政策</p> <p>按照财政部、发展改革委、生态环境部、市场监管总局联合出台《关于调整优化节能产品、环境标志产品政府采购执行机制的通知》的要求，对政府采购节能产品、环境标志产品实施品目清单管理。采购产品属于《品目清单范围》规定必须强制采购或优先采购的，供应商须提供采购产品依据国家确定的认证机构出具的、处于有效期之内的节能产品、环境标志产品认证证书。</p>
评 标	
14	<p>评标方法：综合评分法</p>
15	<p>定标原则：本项目采购人授权评标委员会按照每个分包有效投标人的最终得分从高到低的顺序，每个分包直接确定 1 名投标人为中标供应商。</p> <p>注：本项目各分包兼投不兼中，按照 A 包至 H 包的先后顺序依</p>

<p>次确定中标供应商，即先确定 A 包中标供应商，再确定 B 包中标供应商，直至最后确定 H 包中标供应商。序号在前的分包评审完成后，相关的中标供应商在后续分包评审时，如果排名第一，其不能再被评为中标供应商，应按照评审得分由高到低的顺序确定其他供应商为中标供应商。</p>

第三部分 投标人须知

第一章 说明

1.1 适用范围

本招标文件仅适用郑州市公安局 2024 年为全市民警采购被装项目（项目编号：郑财招标采购-2024-206）。

1.2 定义

1. 采购人：郑州市公安局
2. 集中采购机构：郑州市公共资源交易中心

1.3 投标人

1. 合格投标人条件

合格投标人应完全符合招标文件“投标邀请书”中规定的供应商资格条件，并对招标文件作出实质性响应。

2. 投标人的风险

投标人没有按照招标文件要求提供全部资料，或者投标人没有对招标文件在各方面作出实质性响应，可能导致投标被拒绝或评定为无效投标。

3. 联合投标

（1）两个以上供应商可以组成一个投标联合体，以一个投标人的身份投标。

（2）以联合体形式参加投标的，联合体各方均应当符合政府采购法第二十二条第一款规定的条件。采购人根据采购项目的特殊要求规定投标人特定条件的，联合体各方中至少应当有一方符合采购人规定的特定条件。

（3）联合体各方之间应当签订共同投标协议，明确约定联合体各

方承担的工作和相应的责任，并将共同投标协议连同投标文件一并提交集中采购机构。联合体各方签订共同投标协议后，不得再以自己名义单独在同一项目中投标，也不得组成新的联合体参加同一项目投标。

(4) 联合体投标业绩计算, 按照联合投标协议分工认定。

1.4 投标费用

无论投标结果如何，投标人参与本项目投标的所有费用均应由投标人自行承担。

第二章 招标文件

招标文件是投标人编制投标文件的依据，是评标委员会评审依据和标准。招标文件也是采购人与中标供应商签订合同的基础。

2.1 招标文件的组成

招标文件由投标邀请书；招标项目资料表；投标人须知；采购货物需求；评标说明；合同条款；附件七部分组成。

集中采购机构对招标文件所做的一切有效的通知、澄清、修改及补充，都是招标文件不可分割的部分。

2.2 招标文件的澄清修改

采购人或者集中采购机构可以对已发出的招标文件、资格预审文件、投标邀请书进行必要的澄清或者修改，但不得改变采购标的和资格条件。澄清或者修改应当在原公告发布媒体上发布公告，并通过郑州市公共资源交易平台上传“答疑文件”。澄清或者修改的内容为招标文件、资格预审文件、投标邀请书的组成部分。

澄清或者修改的内容可能影响投标文件编制的，采购人或者集中采购机构应当在投标截止时间至少 15 日前，发布公告并上传“答疑文件”；不足 15 日的，采购人或者采购代理机构应当顺延提交投标文件的截止时间。

澄清或者修改的内容可能影响资格预审申请文件编制的，采购人或

者集中采购机构应当在提交资格预审申请文件截止时间至少 3 日前，发布公告并上传“答疑文件”，采购人或者集中采购机构应当顺延提交资格预审申请文件的截止时间。

供应商在投标文件递交截止时间前须自行查看项目澄清、变更信息，并凭企业身份认证锁（CA 锁）网上下载“答疑文件”，以此编制投标文件，因未及时查看而造成的后果由供应商自行承担，集采机构不承担相关责任。

2.3 招标文件的询问质疑

1. 潜在供应商对相关政府采购活动事项有疑问的，可以通过电话或凭企业身份认证锁（CA 锁）登录“郑州市公共资源交易中心网站（<http://zzggzy.zhengzhou.gov.cn>）”，向采购人和集中采购机构提出询问，采购人和集中采购机构应当在 3 个工作日内给予回复。

2. 潜在供应商可以对已依法获取的招标文件提出质疑。供应商应当在知道或者应知其权益受到损害之日起 7 个工作日内，将质疑函现场递交至集中采购机构和采购人，在收到质疑之日起 7 个工作日内集中采购机构或采购人须做出书面回复。联系方式见“第二部分招标项目资料表”中第 2、3 项。

第三章 投标文件

3.1 投标语言及计量单位

1. 投标人提交的投标文件以及投标人与郑州市公共资源交易中心就有关投标的所有来往函电均应使用中文简体字。

2. 投标人所提供的技术文件和资料，包括图纸中的说明，应使用中文简体字。

3. 原版为外文的证书类文件，以及由外国人做出的本人签名、外国公司的名称或外国印章等可以是外文，但郑州市公共资源交易中心可以

要求投标人提供翻译文件，必要时可以要求提供附有公证书的翻译文件。

4. 除招标文件的技术规格中另有规定外，投标文件中所使用的计量单位应使用中华人民共和国法定计量单位。

5. 对违反上述规定情形的，评标委员会有权要求其限期提供加盖公章的翻译文件或取消其投标资格。投标人应当按照招标文件的要求编制投标文件，并对招标文件提出的要求和条件作出实质性响应。

3.2 投标文件组成

投标文件由封面、资格文件、投标正文（投标函、报价文件、商务文件、技术文件和其他投标人所作的一切有效补充、修改和承诺等文件）组成。否则有可能影响投标人的投标文件响应程度。

3.3 投标有效期

1. 从投标截止之日起，投标有效期为 90 日历天。投标文件的有效期比本须知规定的有效期短的投标将被拒绝。

2. 特殊情况下，在投标有效期满之前，郑州市公共资源交易中心可以书面形式要求投标人同意延长投标有效期。投标人可以以书面形式拒绝或接受上述要求，但都不得修改投标文件的其他内容。

3.4 投标报价

1. 投标人应严格按照第七部分第二章“报价文件”中“开标一览表”和“分项报价明细表”的格式填写报价。

2. 本次投标报价为一次性报价。币种为人民币。投标报价含主件、标准附件、备品备件、专用工具、安装、调试、检验、培训、技术服务、采购人派员参加技术联络和工厂监造、运输、保险及因购买货物和服务所需缴纳的所有税、费等全部费用。

3. 投标人报多包的，应对每包分别报价并相应填写开标一览表。投标人对投标报价若有说明应在开标一览表备注处注明。

4. 投标报价在合同执行过程中是固定不变的，不得以任何理由予以

变更。

5. 本项目不接受可选择的投标方案和价格。任何有选择的或可调整的投标方案和价格将被视为非响应性投标而被拒绝。

3.5 修正错误

若投标文件出现计算或表达上的错误，修正错误的原则如下：

1. 开标一览表总价与分项报价明细表汇总数不一致的，以开标一览表为准；

2. 投标文件的大写金额和小写金额不一致的，以大写金额为准；

3. 总价金额与按单价汇总金额不一致的，以单价金额计算结果为准；

4. 单价金额小数点有明显错位或者百分比有明显错位的，以开标一览表的总价为准，并修改单价；

5. 对不同文字文本投标文件的解释发生异议的，以中文文本为准。

评标委员会按上述修正错误的原则及方法调整或修正投标人投标报价，调整后的投标报价对投标人具有约束作用。如果投标人不接受修正后的报价，则其投标将作为无效投标处理。

3.6 投标文件编写与装订

1. 投标文件应严格按照招标文件的要求编制。

2. 投标人须提供加密的电子投标文件。

3. 因投标文件编排混乱、擅自修改投标文件格式、或表达不清所引起的不利后果由投标人承担。

4. 如果开标一览表与投标文件有差异，以开标一览表为准；投标文件中的开标一览表与投标文件中分项报价一览表内容不一致的，以开标一览表为准。

3.7 投标文件签字和盖章要求

1. 招标文件中明确要求加盖供应商公章的，都须加盖供应商单位的CA印章。

2. 所有要求法定代表人或其委托代理人签字的地方都须加盖法定代表人或其委托代理人的 CA 印章。（如委托代理人未办理 CA 印章，可手写签字扫描加盖单位 CA 印章上传）。

3. 除供应商须知前附表另有规定外，所附证书证件均为原件扫描件，并加盖单位 CA 印章。

第四章 投标文件的上传

4.1 投标文件的密封与标记

1. 加密的电子投标文件，投标人需要通过公共资源交易中心电子招标投标交易平台上传。投标人完成电子投标文件上传后，电子招标投标交易平台即时向投标人发出上传回执通知。上传时间以上传回执通知载明的传输完成时间为准。

2. 如因招标文件的修改推迟投标截止日期的，则按郑州市公共资源交易中心另行通知规定的时间上传。

3. 郑州市公共资源交易中心将拒绝接收投标截止时间后上传的投标文件。

4.2 投标文件的修改和撤回

1. 投标人在上传投标文件后，在投标文件上传截止时间之前可以修改或撤回其投标文件。

2. 在投标文件上传截止时间之后，投标人不得撤回其投标文件或对其投标文件做任何修改。

第五章 其他

5.1 采购政策说明

在货物服务招标投标活动中采购标的须落实节约能源、保护环境、

扶持不发达地区和少数民族地区、促进中小企业发展等政府采购政策。投标产品涉及此项的应符相关政策要求。

具体要求详见“第二部分招标项目资料表”。

5.2 部分违纪违规行为的认定与处理

1. 供应商有下列情形之一的，作为不良行为记入诚信档案，并根据后述方法进行处置：

- (1) 提供虚假材料，骗取供应商资格和谋取中标、成交的；
- (2) 不及时办理变更和注销手续的；
- (3) 采取不正当手段诋毁、排挤其他供应商的；
- (4) 与采购人、其他供应商恶意串通的；
- (5) 一年内出现三次及以上明确知道资质条件不满足仍然继续恶意参与招投标，企图蒙混过关的。

2. 诚信档案中不良记录供应商的处置方法

(1) 郑州市公共资源交易中心对有不良行为记录的供应商，在供应商库及诚信档案中进行记录；

(2) 郑州市公共资源交易中心发布供应商不良行为公告；

(3) 郑州市公共资源交易中心将不良行为报监管部门，申请冻结供应商库中不良行为供应商的用户名，冻结期半年，该供应商不能参与政府采购活动；

(4) 郑州市公共资源交易中心将不良行为报监管部门，在一至三年内禁止该供应商参加政府采购活动。

(5) 对供应商的罚款、没收违法所得报相关部门处理；情节严重的，由工商行政管理机关吊销营业执照；构成犯罪的，依法追究刑事责任；供应商的违法行为，给他人造成损失的，应依照有关法律规定承担民事责任。

第六章 开标

6.1 开标方式

本项目采用采用远程不见面开标，在招标文件中“投标邀请书”确定的时间和地点，通过电子招标投标交易平台公开进行。

6.2 开标过程

1. 开标过程由集中采购机构主持，邀请采购人、投标人、财政部门及有关监督部门代表参加，财政部门及有关监督部门可视情况派人员现场监督。

2. 开标时投标人必须使用本单位制作投标文件所用的 CA 数字证书对加密投标文件进行远程解密，按照加密投标文件的提交顺序解密后进行开标。

3. 开标时，由主持人负责唱标，公布招标项目名称、投标人名称、投标报价、交货期等主要内容。

4. 投标人代表对开标过程和开标记录有疑义，以及认为采购人、采购代理机构相关工作人员有需要回避的情形的，应当场提出询问或者回避申请。采购人、采购代理机构对投标人代表提出的询问或者回避申请应当及时处理。

6.3 注意事项

在开标过程中未宣读的投标价格、价格折扣和招标文件不允许提供的备选投标方案等内容，评标时不予承认。

第七章 评标

见第五部分“评标说明”内容。

第八章 定标

本项目的定标原则见第二部分“招标项目资料表”第14项规定。

第九章 中标通知书

9.1 中标通知书授予

1. 在公告中标结果的同时，集中采购机构应当向中标供应商授予中标通知书；

2. 中标通知书以书面和电子两种形式授予。

9.2 注意事项

中标通知书发出后，采购人违法改变中标结果，或者中标供应商无正当理由放弃中标，应当承担相应的法律责任。

第十章 中标结果的质疑、投诉

10.1 质疑

1. 投标人对中标结果有异议的，应当在中标公告发布之日起七个工作日内，以书面形式向采购人和集采机构提出质疑。

2. 采购人和集中采购机构应当在收到投标供应商书面质疑后七个工作日内，对质疑内容作出答复。

10.2 投诉

1. 投标人对答复不满意或者采购人、集中采购机构未在规定时间内答复的，质疑供应商可以在答复期满后十五个工作日内按有关规定，向同级人民政府财政部门投诉。

2. 财政部门应当在收到投诉后三十个工作日内，对投诉事项作出处理决定。

第十一章 签订合同

11.1 合同签订时限

采购人应当自中标通知书发出之日起两日内，按照招标文件和中标供应商投标文件的约定，与中标供应商签订书面合同。

11.2 注意事项

1. 采购人与中标供应商所签订的合同不得对招标文件和中标供应商投标文件作实质性修改。

2. 招标文件、中标供应商的投标文件及澄清文件等，均为签订政府采购合同的依据。

3. 合同生效条款由供需双方约定，法律、行政法规规定应当办理批准、登记等手续后才能生效的合同，依照其规定。

第四部分 采购货物需求

第一章 货物清单

序号	货物名称	数量	单位	是否核心产品	是否节能强制采购产品	备注
1	新款警用夏季作训鞋	5479	双	否	否	A包
2	新款警用春秋季节作训鞋	4038	双	否	否	A包
3	体能训练鞋	8434	双	否	否	A包
4	男 18 款春秋作训鞋	2001	双	是	否	A包
5	女 18 款春秋作训鞋	357	双	否	否	A包
6	执勤鞋	5443	双	否	否	A包

序号	货物名称	数量	单位	是否核心产品	是否节能强制采购产品	备注
1	警察大檐帽	773	顶	否	否	B包
2	警察女布卷檐帽	240	顶	否	否	B包
3	交警大檐帽	290	顶	否	否	B包
4	交警女布卷檐帽	51	顶	否	否	B包
5	警察凉帽	863	顶	否	否	B包
6	交警凉帽	400	顶	否	否	B包
7	警察女呢卷檐帽	151	顶	否	否	B包
8	交警女呢卷檐帽	10	顶	否	否	B包
9	警便帽	3596	顶	否	否	B包
10	布面羊剪绒帽	1144	顶	否	否	B包
11	皮面羊剪绒帽	250	顶	否	否	B包
12	春秋战训帽	101	顶	否	否	B包

13	冬战训帽	69	顶	否	否	B包
14	贝雷帽	32	顶	否	否	B包
15	大帽徽	1643	枚	否	否	B包
16	小帽徽	919	枚	否	否	B包
17	领花	1745	副	否	否	B包
18	胸徽	1976	枚	否	否	B包
19	金属警号（1包2个）	1808	枚	否	否	B包
20	警察领带	2448	条	否	否	B包
21	男领带卡	3844	枚	否	否	B包
22	女领带卡	931	枚	否	否	B包
23	软胸徽	8243	条	否	否	B包
24	软警号(1包5个)	4350	条	否	否	B包
25	警衔(2软2硬1个套衔)	1415	副	否	否	B包
26	套式肩章	366	副	否	否	B包
27	硬式肩章	732	副	否	否	B包
28	软式肩章	732	副	否	否	B包
29	男春秋常服	690	套	是	否	B包
30	女春秋常服	224	套	否	否	B包
31	男冬常服	492	套	否	否	B包
32	女冬常服	160	套	否	否	B包
33	高级警官大衣（纯羊绒）	5	件	否	否	B包
34	男警礼服（全套）	460	套	是	否	B包
35	女警礼服（全套）	117	套	否	否	B包
36	男警礼服（不含鞋、帽、 配饰）	70	套	否	否	B包
37	女警礼服（不含鞋、帽、 配饰）	15	套	否	否	B包

38	男礼服大檐帽	99	顶	否	否	B包
39	女礼服卷檐帽	19	顶	否	否	B包
40	礼服领带	234	条	否	否	B包
41	绶带	110	条	否	否	B包
42	从警章	399	枚	否	否	B包
43	姓名牌	444	枚	否	否	B包
44	礼服领花	226	副	否	否	B包
45	男礼服大帽徽	146	枚	否	否	B包
46	女礼服小帽徽	23	枚	否	否	B包
47	礼服胸徽	209	枚	否	否	B包
48	礼服肩章	217	副	否	否	B包
49	男夏单裤	10596	条	否	否	B包
50	女夏单裤	1940	条	否	否	B包
51	裙子	379	条	否	否	B包

序号	货物名称	数量	单位	是否核心产品	是否节能强制采购产品	备注
1	男圆领毛针织套服上衣	1066	件	否	否	C包
2	女圆领毛针织套服上衣	282	件	否	否	C包
3	男V领毛针织套服上衣	627	件	否	否	C包
4	女V领毛针织套服上衣	147	件	否	否	C包
5	警用绒背心	3090	件	否	否	C包
6	警用毛背心	1215	件	否	否	C包
7	女羊绒背心（含30%羊绒）	454	件	否	否	C包
8	男羊绒背心（含羊绒）	1718	件	否	否	C包

	30%)					
9	男特警毛针织套服	482	套	是	否	C包
10	女特警毛针织套服	125	套	否	否	C包
11	男毛针织套服V领	326	套	否	否	C包
12	女毛针织套服V领	59	套	否	否	C包
13	男毛针织套服圆领	395	套	是	否	C包
14	女毛针织套服圆领	117	套	否	否	C包
15	男战训长袖体恤	49	件	否	否	C包
16	女战训短袖体恤	2	件	否	否	C包
17	男战训短袖体恤	89	件	否	否	C包
18	男长袖圆领毛针织T恤衫	1052	件	是	否	C包
19	女长袖圆领毛针织T恤衫	378	件	否	否	C包
20	男长袖圆领棉针织T恤	1672	件	否	否	C包
21	女长袖圆领棉针织T恤	373	件	否	否	C包
22	男短袖圆领棉针织T恤衫速干面料	5440	件	否	否	C包
23	女短袖圆领棉针织T恤衫速干面料	1644	件	否	否	C包
24	特警春秋季节针织内衣	1806	套	否	否	C包
25	特警冬季针织内衣	1812	套	否	否	C包
26	特警针织短裤	3934	条	否	否	C包

序号	货物名称	数量	单位	是否核心产品	是否节能强制采购产品	备注
1	警察男春秋执勤服	1865	套	是	否	D包

2	警察女春秋执勤服	538	套	否	否	D包
3	高警男春秋执勤服	19	套	否	否	D包
4	交警男春秋执勤服	115	套	否	否	D包
5	交警女春秋执勤服	30	套	否	否	D包
6	男春秋执勤服上装	552	件	否	否	D包
7	女春秋执勤服上装	170	件	否	否	D包
8	高警男春秋执勤服上装	4	件	否	否	D包
9	交警男春秋执勤服上装	127	件	否	否	D包
10	交警女春秋执勤服上装	15	件	否	否	D包
11	男春秋裤	5044	条	否	否	D包
12	女春秋裤	1101	条	否	否	D包
13	警察男夏执勤服	3809	件	是	否	D包
14	警察女夏执勤服	1041	件	否	否	D包
15	交警男夏执勤服	1296	件	否	否	D包
16	交警女夏执勤服	151	件	否	否	D包
17	高警男夏执勤服	31	件	否	否	D包
18	2019 款夏执勤（涤棉平布面料）	693	件	否	否	D包
19	2019 款夏执勤（涤棉麻平布面料）	1885	件	否	否	D包
20	2019 款带袷式夏执勤（涤棉平布面料）	254	件	否	否	D包
21	2019 款带袷式夏执勤（涤棉麻平布面料）	700	件	否	否	D包
22	2019 款长袖制式衬衣涤（棉平布面料）	141	件	否	否	D包
23	2019 款长袖制式衬衣	370	件	否	否	D包

	(涤棉麻平布)					
24	2019 款内穿衬衣(棉涤斜纹布或棉涤莱赛尔斜纹布)	649	件	否	否	D 包
25	警察男长袖制式衬衣	1881	件	是	否	D 包
26	警察女长袖制式衬衣	534	件	否	否	D 包
27	交警男长袖制式衬衣	372	件	否	否	D 包
28	交警女长袖制式衬衣	56	件	否	否	D 包
29	高警男长袖制式衬衣	28	件	否	否	D 包
30	警察男长袖内衬衣	3062	件	是	否	D 包
31	警察女长袖内衬衣	702	件	否	否	D 包
32	交警男长袖内衬衣	619	件	否	否	D 包
33	交警女长袖内衬衣	58	件	否	否	D 包
34	高警男长袖内衬衣	49	件	否	否	D 包
35	高警女长袖内衬衣	2	件	否	否	D 包
36	男礼服白衬衣	324	件	否	否	D 包
37	女礼服白衬衣	74	件	否	否	D 包

序号	货物名称	数量	单位	是否核心产品	是否节能强制采购产品	备注
1	男冬执勤服	920	套	是	否	E 包
2	女冬执勤服	341	套	否	否	E 包
3	男冬执勤服上装	681	件	否	否	E 包
4	女冬执勤服上装	179	件	否	否	E 包
5	男冬裤	3633	条	否	否	E 包
6	女冬裤	823	条	否	否	E 包

7	交警男冬执勤服	94	套	否	否	E包
8	交警女冬执勤服	17	套	否	否	E包
9	交警男冬执勤服上装	58	件	否	否	E包
10	交警女冬执勤服上装	7	件	否	否	E包
11	高警男冬执勤服	2	套	否	否	E包
12	高警女冬执勤服	1	套	否	否	E包
13	高警男冬执勤服上装	1	件	否	否	E包
14	男冬执勤内胆	5158	件	否	否	E包
15	女冬执勤内胆	1383	件	否	否	E包

序号	货物名称	数量	单位	是否核心产品	是否节能强制采购产品	备注
1	男单皮鞋	2435	双	是	否	F包
2	女单皮鞋	653	双	否	否	F包
3	男棉皮鞋	1084	双	是	否	F包
4	女棉皮鞋	489	双	否	否	F包
5	男毛皮鞋	235	双	否	否	F包
6	女毛皮鞋	61	双	否	否	F包
7	中筒男胶靴	877	双	否	否	F包
8	中筒女胶靴	207	双	否	否	F包
9	男皮凉鞋	891	双	是	否	F包
10	女皮凉鞋	316	双	否	否	F包
11	男战训靴	30	双	否	否	F包
12	女战训靴	2	双	否	否	F包
13	男警便单皮鞋（平底）	2555	双	否	否	F包
14	男警便单皮鞋	1808	双	否	否	F包

15	女警便单皮鞋	293	双	否	否	F包
16	男礼服皮鞋	281	双	否	否	F包
17	女礼服皮鞋	139	双	否	否	F包

序号	货物名称	数量	单位	是否核心产品	是否节能强制采购产品	备注
1	反光背心	82	件	否	否	G包
2	夏春秋季防护头盔	13	顶	否	否	G包
3	冬季防护头盔	27	顶	否	否	G包
4	交(巡)警工作包	26	个	否	否	G包
5	督察警工作包	2	个	否	否	G包
6	男太阳镜	3059	副	否	否	G包
7	绒手套	4252	副	否	否	G包
8	皮手套	4223	副	否	否	G包
9	白色针织手套	4747	副	否	否	G包
10	女太阳镜	951	副	否	否	G包
11	防护面具	27	个	否	否	G包
12	多功能防毒面具包	40	个	否	否	G包
13	战训腰带	32	条	否	否	G包
14	大腿枪套组合	22	个	否	否	G包
15	全指手套	36	副	否	否	G包
16	半指手套	32	副	否	否	G包
17	战训多功能包	32	个	否	否	G包
18	护肘	22	副	否	否	G包
19	护膝	22	副	否	否	G包
20	战训背心	22	件	否	否	G包

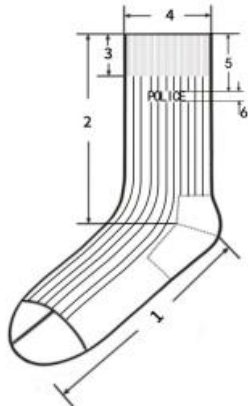
21	新款警用男士内腰带	3952	条	否	否	G包
22	新款警用女士内腰带	521	条	否	否	G包
23	警用男编织腰带	3950	条	否	否	G包
24	警用女编织腰带	721	条	否	否	G包
25	内腰带	6450	条	是	否	G包
26	交警外腰带	169	条	否	否	G包
27	警察夏袜	33928	双	否	否	G包
28	警察冬袜	25684	双	否	否	G包
29	外腰带	423	条	是	否	G包

序号	货物名称	数量	单位	是否核心产品	是否节能强制采购产品	备注
1	警察男多功能服	894	套	是	否	H包
2	警察男多功能服上衣	677	件	否	否	H包
3	警察女多功能服	198	套	否	否	H包
4	警察女多功能服上衣	129	件	否	否	H包
5	交(巡)警男多功能服	55	套	否	否	H包
6	交警男多功能服上衣	124	件	否	否	H包
7	交(巡)警女多功能服	7	套	否	否	H包
8	交警女多功能服上衣	16	件	否	否	H包
9	男春秋战训服	32	套	否	否	H包
10	男夏战训服	37	套	否	否	H包
11	男冬战训服	26	套	否	否	H包
12	男战训多功能棉服	30	套	否	否	H包
13	男雨衣	934	件	否	否	H包
14	男交警雨衣	51	件	否	否	H包

15	女雨衣	284	套	否	否	H包
16	女交警雨衣	8	套	否	否	H包
17	男夏季作训服	1013	套	是	否	H包
18	女夏季作训服	256	套	否	否	H包
19	男冬季作训服	647	套	否	否	H包
20	女冬季作训服	151	套	否	否	H包
21	男体能训练服	3150	套	否	否	H包
22	女体能训练服	1193	套	否	否	H包

第二章 具体参数要求

一、货物基本要求（以下参数均不允许负偏离）

序号	货物名称	参数要求	是否允许负偏离	备注
1	警用冬袜	<p>1.1</p> <p>5、警袜（冬袜）：</p> <p>5.1 样式</p> <p>外观样式和测量位置见实物样品及下图 2.1。</p>  <p>5.2 颜色</p> <p>袜体、提花标志为藏蓝色。</p>	否	

1.2

5.3 材料规格及用途
材料规格及用途见表 5。

表 5 材料规格及用途

材料	规格	质量要求	用途
精梳棉	19.6tex×2	—	面纱、提花标志
涤纶包覆氨纶纱	氨纶 22dtex，涤纶丝 83dtex	—	袜体底纱
橡筋线	100D 涤纶包胶丝	—	袜口罗纹
锦纶丝	77dtex	FZ/T 54007-2009	袜头、后跟加固
锦纶长丝缝纫线	44dtex×4	FZ/T 63008	袜头缝合

5.4 工艺要求

工艺要求见表 6。

表 6 工艺要求

部位名称	用纱	针型、结构
袜体	19.6tex×2 精梳棉+22dtex 氨纶/83 dtex 涤纶包缠丝	168 针双面 5+2 罗纹
袜头 袜跟	19.6tex×2 精梳棉+22dtex 氨纶/83 dtex 涤纶包缠丝 +70D 锦纶丝	单面平纹
袜口	19.6tex×2 精梳棉+22dtex 氨纶/83 dtex 涤纶包缠丝 +100D 涤纶包胶丝	1+1 罗纹
袜头缝合	68D×2 锦纶丝	对目缝，线迹宽 0.2cm
袜口缝合	—	—

5.5 规格尺寸

各部位规格尺寸及极限偏差见表 7，测量部位及编号见图 2.1。

表 7 各部位规格尺寸及极限偏差

单位：厘米

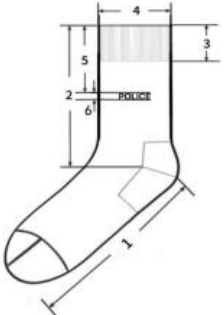
编号	部位名称	22~24	24~26	26~28	极限偏差
1	底长	20.0	22.0	24.0	±1.0
2	总长	13.0	13.0	15.0	-1.2
3	口高	3.0	3.0	3.0	±0.3
4	口宽	7.5	8.0	8.0	±0.5
5	提花标志距袜口	5.0	5.0	5.0	±0.3
6	POLICE 提花标志高	1.5	1.5	1.5	±0.2

5.6 内在质量要求

内在质量要求见表 8

否

		<p>表 8 内在质量要求</p> <table border="1"> <thead> <tr> <th>序号</th> <th>项目</th> <th>指标</th> <th>试验方法</th> </tr> </thead> <tbody> <tr> <td>1</td> <td>纤维含量 (%)</td> <td>棉 75±5</td> <td>GB/T 2910-2009</td> </tr> <tr> <td>2</td> <td>甲醛含量 (mg/kg) ≤</td> <td>75</td> <td>GB/T 2912.1-2009</td> </tr> <tr> <td>3</td> <td>pH 值</td> <td>4.0~8.5</td> <td>GB/T 7573-2009</td> </tr> <tr> <td>4</td> <td>袜头顶破强力 (N) ≥</td> <td>450</td> <td>GB/T 19976-2005 直径 38mm</td> </tr> <tr> <td>5</td> <td>袜跟耐磨性能 (次) ≥</td> <td>250</td> <td>GB/T 21196.2-2007 名义压力 12kPa No.600 水砂纸</td> </tr> <tr> <td rowspan="3">6</td> <td rowspan="3">洗 50 次后 抑菌性能</td> <td>金黄色葡萄球菌 (%) ≥</td> <td>80</td> </tr> <tr> <td>白色念珠菌 (%) ≥</td> <td>60</td> </tr> <tr> <td>大肠杆菌 (%) ≥</td> <td>70</td> </tr> <tr> <td rowspan="2">7</td> <td rowspan="2">耐汗渍色牢度 (级) ≥</td> <td>变色</td> <td>4</td> </tr> <tr> <td>沾色</td> <td>4</td> </tr> <tr> <td rowspan="2">8</td> <td rowspan="2">耐摩擦色牢度 (级) ≥</td> <td>干摩</td> <td>4</td> </tr> <tr> <td>湿摩</td> <td>2-3</td> </tr> <tr> <td rowspan="2">9</td> <td rowspan="2">耐皂洗色牢度 (级) ≥</td> <td>变色</td> <td>4</td> </tr> <tr> <td>沾色</td> <td>4</td> </tr> <tr> <td>10</td> <td>可分解致癌芳香胺染料 (mg/kg)</td> <td>禁用 (限量值 ≤20)</td> <td>GB/T 17592</td> </tr> <tr> <td>11</td> <td>横向延伸值 (袜口、袜筒) (cm) ≥</td> <td>18.0</td> <td>FZ/T 73001-2016</td> </tr> <tr> <td>12</td> <td>直向延伸值 (底长) (cm) ≥</td> <td>40.0</td> <td>扩展标准拉力 33N±0.65N</td> </tr> </tbody> </table> <p>5.7 缺陷分类</p> <ul style="list-style-type: none"> a) 样式及颜色与要求不符为重缺陷； b) 用纱与要求不符为重缺陷； c) 针型、结构与要求不符为重缺陷； d) 工艺与要求不符但不影响使用为轻缺陷； e) 规格尺寸超出极限偏差大于等于 50%为轻缺陷，大于等于 100%为重缺陷； f) 内在质量项目与 2.6 要求不符为重缺陷。 <p>5.8 判定规则</p> <p>合格品为：重缺陷数量等于 0，轻缺陷数量小于等于 2。</p> <p>...</p>	序号	项目	指标	试验方法	1	纤维含量 (%)	棉 75±5	GB/T 2910-2009	2	甲醛含量 (mg/kg) ≤	75	GB/T 2912.1-2009	3	pH 值	4.0~8.5	GB/T 7573-2009	4	袜头顶破强力 (N) ≥	450	GB/T 19976-2005 直径 38mm	5	袜跟耐磨性能 (次) ≥	250	GB/T 21196.2-2007 名义压力 12kPa No.600 水砂纸	6	洗 50 次后 抑菌性能	金黄色葡萄球菌 (%) ≥	80	白色念珠菌 (%) ≥	60	大肠杆菌 (%) ≥	70	7	耐汗渍色牢度 (级) ≥	变色	4	沾色	4	8	耐摩擦色牢度 (级) ≥	干摩	4	湿摩	2-3	9	耐皂洗色牢度 (级) ≥	变色	4	沾色	4	10	可分解致癌芳香胺染料 (mg/kg)	禁用 (限量值 ≤20)	GB/T 17592	11	横向延伸值 (袜口、袜筒) (cm) ≥	18.0	FZ/T 73001-2016	12	直向延伸值 (底长) (cm) ≥	40.0	扩展标准拉力 33N±0.65N	否	
序号	项目	指标	试验方法																																																															
1	纤维含量 (%)	棉 75±5	GB/T 2910-2009																																																															
2	甲醛含量 (mg/kg) ≤	75	GB/T 2912.1-2009																																																															
3	pH 值	4.0~8.5	GB/T 7573-2009																																																															
4	袜头顶破强力 (N) ≥	450	GB/T 19976-2005 直径 38mm																																																															
5	袜跟耐磨性能 (次) ≥	250	GB/T 21196.2-2007 名义压力 12kPa No.600 水砂纸																																																															
6	洗 50 次后 抑菌性能	金黄色葡萄球菌 (%) ≥	80																																																															
		白色念珠菌 (%) ≥	60																																																															
		大肠杆菌 (%) ≥	70																																																															
7	耐汗渍色牢度 (级) ≥	变色	4																																																															
		沾色	4																																																															
8	耐摩擦色牢度 (级) ≥	干摩	4																																																															
		湿摩	2-3																																																															
9	耐皂洗色牢度 (级) ≥	变色	4																																																															
		沾色	4																																																															
10	可分解致癌芳香胺染料 (mg/kg)	禁用 (限量值 ≤20)	GB/T 17592																																																															
11	横向延伸值 (袜口、袜筒) (cm) ≥	18.0	FZ/T 73001-2016																																																															
12	直向延伸值 (底长) (cm) ≥	40.0	扩展标准拉力 33N±0.65N																																																															

<p>2</p>	<p>警 袜 (夏 袜)</p>	<p>2.1</p> <p>4、警袜（夏袜）：</p> <p>4.1 样式</p> <p>外观样式和测量位置见实物样品及下图：</p>  <p>图 1.1</p> <p>4.2 颜色</p> <p>袜体为藏蓝色、提花标志为浅蓝色。</p> <p>4.3 材料规格及用途</p> <p>材料规格及用途见表 1。</p> <p style="text-align: center;">表 1 材料规格及用途</p> <table border="1" data-bbox="528 958 1241 1057"> <thead> <tr> <th>材料名称</th> <th>规格</th> <th>质量要求</th> <th>用途</th> </tr> </thead> <tbody> <tr> <td>长绒棉</td> <td>40S×2 长绒棉（抗菌防臭处理）</td> <td>FZ/T</td> <td>面纱、提花标志</td> </tr> <tr> <td>锦纶丝</td> <td>抗菌锦纶包覆氨纶纱</td> <td>73001-2008</td> <td>底纱</td> </tr> <tr> <td>氨纶</td> <td>120D 锦纶氨纶包覆纱</td> <td>一等品</td> <td>袜口</td> </tr> </tbody> </table> <p>4.4 工艺要求</p> <p>工艺要求见表 2。</p> <p style="text-align: center;">表 2 工艺要求</p> <table border="1" data-bbox="528 1167 1241 1240"> <thead> <tr> <th>部位名称</th> <th>用纱</th> <th>针型、结构</th> </tr> </thead> <tbody> <tr> <td>袜体</td> <td>40S×2 长绒棉+抗菌锦纶包覆纱（抗菌处理）</td> <td>188 针单面平纹</td> </tr> </tbody> </table>	材料名称	规格	质量要求	用途	长绒棉	40S×2 长绒棉（抗菌防臭处理）	FZ/T	面纱、提花标志	锦纶丝	抗菌锦纶包覆氨纶纱	73001-2008	底纱	氨纶	120D 锦纶氨纶包覆纱	一等品	袜口	部位名称	用纱	针型、结构	袜体	40S×2 长绒棉+抗菌锦纶包覆纱（抗菌处理）	188 针单面平纹	<p>否</p>	
材料名称	规格	质量要求	用途																							
长绒棉	40S×2 长绒棉（抗菌防臭处理）	FZ/T	面纱、提花标志																							
锦纶丝	抗菌锦纶包覆氨纶纱	73001-2008	底纱																							
氨纶	120D 锦纶氨纶包覆纱	一等品	袜口																							
部位名称	用纱	针型、结构																								
袜体	40S×2 长绒棉+抗菌锦纶包覆纱（抗菌处理）	188 针单面平纹																								

袜头	40S×2 长绒棉+抗菌锦纶包覆纱 (抗菌处理)	单面平纹
袜跟	+40D/2 抗菌锦纶	
袜口	40S×2 长绒棉+抗菌锦纶包覆纱 (抗菌处理) +20D/2 锦纶+120D 锦纶氨纶包覆纱	1+1 罗纹
袜头缝合	68D×2 锦纶丝	对目缝
袜口缝合	68D×2 锦纶丝	扞缝

4.5 规格尺寸

各部位规格尺寸及极限偏差见表 3，测量部位及编号见图 1.1。

表 3 各部位规格尺寸及极限偏差 单位为厘米

序号	部位名称	22-24	24~26	26~28	极限偏差
1	底长	20.0	22.0	24.0	±1.0
2	总长	11.0	11.0	13.0	±1.2
3	口高	3.0	3.0	3.0	±0.5
4	口宽	7.5	8.0	8.0	±0.5
5	提花标志距袜口	5.0	5.0	5.0	±0.5
6	POLICE 提花标志高	0.8	0.8	0.8	±0.3

4.6 内在质量要求

内在质量要求见表 4。

表 4 内在质量要求

序号	项目	指标	试验方法
1	纤维含量(%)	棉 95±5	GB/T 2910-2009
2	甲醛含量(mg/kg) ≤	75	GB/T 2912.1-2009
3	pH 值	4.0~8.5	GB/T 7573-2009
4	袜头顶破强力(N) ≥	450	GB/T 19976-2005 直径 38mm
5	袜跟耐磨性能(次) ≥	250	GB/T21196.2-2007 名义压力 12kPa No.600 水砂纸
6	洗 50 次后 抑菌性能	金黄色葡萄球菌(%) ≥	80
		白色念珠菌(%) ≥	60
		大肠杆菌(%) ≥	70
耐汗渍色牢度	变色	4	GB/T 3921-2008

2.2

...

8	耐皂洗色牢度 (级) ≥	沾色	4	GB/T 3921-2008 中 A (1)
		变色	4	
9	耐摩擦色牢度 (级) ≥	干摩	4	GB/T 3920
		湿摩	2-3	
10	可分解致癌芳香胺染料(mg/kg)	禁用 (限值 ≤20)		GB/T 17592
11	横向延伸值(袜口、袜筒)(cm) ≥	18.0		FZ/T73001-2016 扩展标准拉力
12	直向延伸值(底长)(cm) ≥	40.0		33N±0.65N

4.7 缺陷分类

- a) 样式及颜色与要求不符为重缺陷；
- b) 用纱与要求不符为重缺陷；
- c) 针型、结构与要求不符为重缺陷；
- d) 工艺与要求不符但不影响使用为轻缺陷；
- e) 规格尺寸超出极限偏差大于等于 50%为轻缺陷，大于等于 100%为重缺陷；
- f) 内在质量项目与 1.6 要求不符为重缺陷。

4.8 判定规则

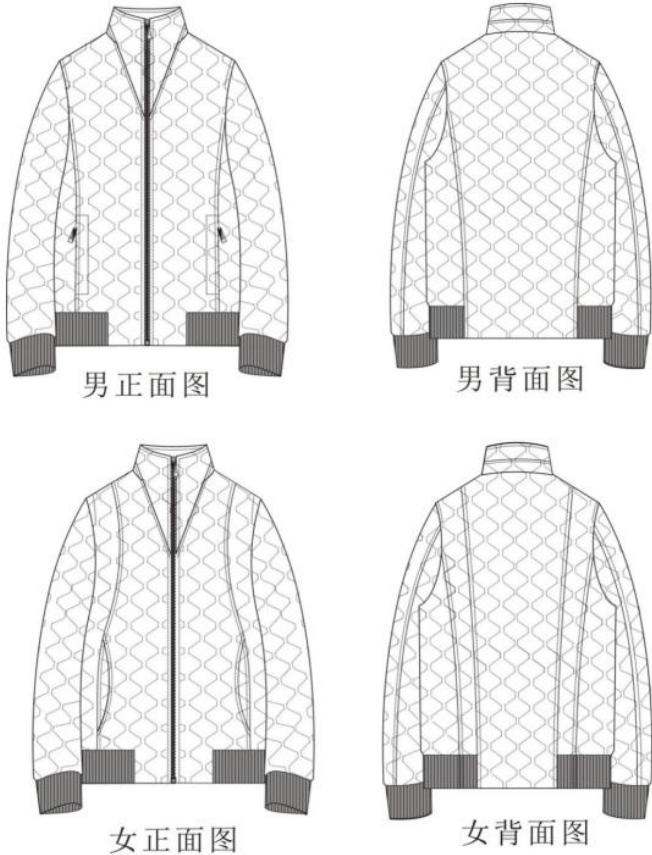
合格品为：重缺陷数量等于 0，轻缺陷数量小于等于 2。

否

否

3	太阳镜	3.1																																											
		<p>6.太阳镜产品质量要求不低于中华人民共和国轻工行业（QB-2457-1999（2009））技术标准等国家相关规范和最新标准，生产技术标准如下：ϕ</p> <p>6.1 镜片材料：宝丽莱（厚度1.5mm、加硬加膜（内加膜）），采用（GB-10810.1-2005）技术标准，透射比类别2类。ϕ</p> <p>6.2 镜架材料：镜架的主体（镜腿、前框）的材料应为钛，钛含量≥95%。ϕ</p> <p>6.3 透射特性采用（QB-2457-2009）技术标准。ϕ</p> <p>6.4 装配与整形采用（GB-13511.1-2011）技术标准。ϕ</p> <p>6.5 镜架要求采用（GB/T14214-2003）技术标准。ϕ</p> <p>6.6 镜片雾度（耐腐性）参照应符合GB10810.5-2012。ϕ</p> <p>6.7 镜片抗冲击性应符合QB2506-2001。ϕ</p> <table border="1"> <thead> <tr> <th>产品名称ϕ</th> <th>项目号ϕ</th> <th>检测项目名称ϕ</th> <th>执行标准ϕ</th> </tr> </thead> <tbody> <tr> <td rowspan="4">镜片要求ϕ</td> <td>1ϕ</td> <td>表面质量和内在疵病ϕ</td> <td rowspan="4">GB10810.1-2005ϕ</td> </tr> <tr> <td>2ϕ</td> <td>顶焦度ϕ</td> </tr> <tr> <td>3ϕ</td> <td>棱镜度偏差ϕ</td> </tr> <tr> <td>4ϕ</td> <td>镜片厚度ϕ</td> </tr> <tr> <td rowspan="8">透射特性ϕ</td> <td>5ϕ</td> <td>光透射比T_{UV}ϕ</td> <td>GB10810.3-2006ϕ</td> </tr> <tr> <td>6ϕ</td> <td>平均透射比（紫外光谱区）ϕ</td> <td>样品镜片透射比类别2类ϕ</td> </tr> <tr> <td>7ϕ</td> <td>黄色交通讯号色极限ϕ</td> <td rowspan="5">QB2457-1999（2009）ϕ</td> </tr> <tr> <td>8ϕ</td> <td>绿色交通讯号色极限ϕ</td> </tr> <tr> <td>9ϕ</td> <td>平均日光（D65）色极限ϕ</td> </tr> <tr> <td>ϕ</td> <td>红色讯号透射比ϕ</td> </tr> <tr> <td>ϕ</td> <td>黄色讯号透射比ϕ</td> </tr> <tr> <td>ϕ</td> <td>绿色讯号透射比ϕ</td> </tr> <tr> <td>ϕ</td> <td>抗冲击性ϕ</td> <td>QB2506-2001ϕ</td> </tr> <tr> <td>装配ϕ</td> <td>ϕ</td> <td>装配质量ϕ</td> <td>GB13511.1-2011ϕ</td> </tr> </tbody> </table>	产品名称ϕ	项目号ϕ	检测项目名称ϕ	执行标准ϕ	镜片要求ϕ	1ϕ	表面质量和内在疵病ϕ	GB10810.1-2005ϕ	2ϕ	顶焦度ϕ	3ϕ	棱镜度偏差ϕ	4ϕ	镜片厚度ϕ	透射特性ϕ	5ϕ	光透射比 T_{UV} ϕ	GB10810.3-2006ϕ	6ϕ	平均透射比（紫外光谱区）ϕ	样品镜片透射比类别2类ϕ	7ϕ	黄色交通讯号色极限ϕ	QB2457-1999（2009）ϕ	8ϕ	绿色交通讯号色极限ϕ	9ϕ	平均日光（D65）色极限ϕ	ϕ	红色讯号透射比ϕ	ϕ	黄色讯号透射比ϕ	ϕ	绿色讯号透射比ϕ	ϕ	抗冲击性ϕ	QB2506-2001ϕ	装配ϕ	ϕ	装配质量ϕ	GB13511.1-2011ϕ	否	
		产品名称ϕ	项目号ϕ	检测项目名称ϕ	执行标准ϕ																																								
镜片要求ϕ	1ϕ	表面质量和内在疵病ϕ	GB10810.1-2005ϕ																																										
	2ϕ	顶焦度ϕ																																											
	3ϕ	棱镜度偏差ϕ																																											
	4ϕ	镜片厚度ϕ																																											
透射特性ϕ	5ϕ	光透射比 T_{UV} ϕ	GB10810.3-2006ϕ																																										
	6ϕ	平均透射比（紫外光谱区）ϕ	样品镜片透射比类别2类ϕ																																										
	7ϕ	黄色交通讯号色极限ϕ	QB2457-1999（2009）ϕ																																										
	8ϕ	绿色交通讯号色极限ϕ																																											
	9ϕ	平均日光（D65）色极限ϕ																																											
	ϕ	红色讯号透射比ϕ																																											
	ϕ	黄色讯号透射比ϕ																																											
	ϕ	绿色讯号透射比ϕ																																											
ϕ	抗冲击性ϕ	QB2506-2001ϕ																																											
装配ϕ	ϕ	装配质量ϕ	GB13511.1-2011ϕ																																										
.....		否																																											

<p style="text-align: center;">4</p> <p style="text-align: center;">警用编织腰带</p>	<p>4.1</p> <p>警用编织腰带技术规范</p> <p>7.1 样式：见下图。</p>  <p>7.2 结构及颜色：由锌合金钎子及弹力松紧带缝制而成。钎子表面镀铬，正面拉丝处理，带体颜色为藏青色。具体按样品。</p> <p>7.3 号型：产品按带体+长度分为 900mm、1000mm、1100mm、1200mm、1300mm、和 1400mm。长度允许误差±20mm（不含钎子）。</p> <p>7.4 外观质量：</p> <table border="1" data-bbox="510 862 1220 1198"> <thead> <tr> <th>项目</th> <th>要求</th> </tr> </thead> <tbody> <tr> <td>带体</td> <td>颜色为藏青色（按样）。无明显色差，无明显污渍，无断经、无错经，允许轻微松档一处。</td> </tr> <tr> <td>带头、带尾</td> <td>用头层牛皮包裹，皮面应平整，无起壳、裂面、裂浆，缝制线迹均匀、松紧一致，无空针、漏针、跳针、浮线、双针眼。</td> </tr> <tr> <td>钎子</td> <td>钎子颜色为表面镀层光洁，无起壳及锈斑，钎子内侧无毛刺，穿进带体应能顺畅。</td> </tr> <tr> <td>带箍</td> <td>套在腰带上大小吻合。</td> </tr> </tbody> </table> <p>7.5 材料规格及用途：</p> <table border="1" data-bbox="542 1220 1252 1366"> <thead> <tr> <th>名称</th> <th>材料规格</th> <th>质量要求</th> <th>用途</th> </tr> </thead> <tbody> <tr> <td>锌合金</td> <td>ZZnAl₂Y</td> <td>GB/T-13818</td> <td>钎子</td> </tr> <tr> <td>尼龙丝弹力带</td> <td>150D 尼龙丝带 带体厚度 5±0.3mm</td> <td>按样品</td> <td>带体</td> </tr> <tr> <td>黑色头层</td> <td>1.6±0.1mm</td> <td>按样品</td> <td>带头、带尾包皮</td> </tr> </tbody> </table>	项目	要求	带体	颜色为藏青色（按样）。无明显色差，无明显污渍，无断经、无错经，允许轻微松档一处。	带头、带尾	用头层牛皮包裹，皮面应平整，无起壳、裂面、裂浆，缝制线迹均匀、松紧一致，无空针、漏针、跳针、浮线、双针眼。	钎子	钎子颜色为表面镀层光洁，无起壳及锈斑，钎子内侧无毛刺，穿进带体应能顺畅。	带箍	套在腰带上大小吻合。	名称	材料规格	质量要求	用途	锌合金	ZZnAl ₂ Y	GB/T-13818	钎子	尼龙丝弹力带	150D 尼龙丝带 带体厚度 5±0.3mm	按样品	带体	黑色头层	1.6±0.1mm	按样品	带头、带尾包皮	<p>否</p>							
	项目	要求																																	
	带体	颜色为藏青色（按样）。无明显色差，无明显污渍，无断经、无错经，允许轻微松档一处。																																	
带头、带尾	用头层牛皮包裹，皮面应平整，无起壳、裂面、裂浆，缝制线迹均匀、松紧一致，无空针、漏针、跳针、浮线、双针眼。																																		
钎子	钎子颜色为表面镀层光洁，无起壳及锈斑，钎子内侧无毛刺，穿进带体应能顺畅。																																		
带箍	套在腰带上大小吻合。																																		
名称	材料规格	质量要求	用途																																
锌合金	ZZnAl ₂ Y	GB/T-13818	钎子																																
尼龙丝弹力带	150D 尼龙丝带 带体厚度 5±0.3mm	按样品	带体																																
黑色头层	1.6±0.1mm	按样品	带头、带尾包皮																																
<p>7.6 理化性能：</p> <table border="1" data-bbox="518 1388 1244 1904"> <thead> <tr> <th>项目</th> <th>指标</th> <th>实验方法</th> </tr> </thead> <tbody> <tr> <td>编织带体耐摩擦</td> <td>干摩擦 3-4 级</td> <td rowspan="2">GB/T3920</td> </tr> <tr> <td>色牢度</td> <td>湿摩擦 3 级</td> </tr> <tr> <td>编织带体耐汗渍</td> <td>变色 3 级</td> <td rowspan="2">GB/T3922</td> </tr> <tr> <td>色牢度</td> <td>沾色 3 级</td> </tr> <tr> <td>编织带体耐洗</td> <td>变色 3 级</td> <td rowspan="2">GB/T3921</td> </tr> <tr> <td>色牢度</td> <td>沾色 3 级</td> </tr> <tr> <td>伸长比</td> <td>1: 1.3~1: 1.8</td> <td>FZ/T63006</td> </tr> <tr> <td>带体甲醛含量 (mg/kg)</td> <td>≤200</td> <td>GB/T2912.1</td> </tr> <tr> <td>钎子与带体结合力 (N)</td> <td>≥400</td> <td></td> </tr> <tr> <td>带体拉伸强度 (N)</td> <td>≥1000</td> <td></td> </tr> <tr> <td>钎子耐盐雾</td> <td>48h 表面无腐蚀斑点</td> <td></td> </tr> </tbody> </table>	项目	指标	实验方法	编织带体耐摩擦	干摩擦 3-4 级	GB/T3920	色牢度	湿摩擦 3 级	编织带体耐汗渍	变色 3 级	GB/T3922	色牢度	沾色 3 级	编织带体耐洗	变色 3 级	GB/T3921	色牢度	沾色 3 级	伸长比	1: 1.3~1: 1.8	FZ/T63006	带体甲醛含量 (mg/kg)	≤200	GB/T2912.1	钎子与带体结合力 (N)	≥400		带体拉伸强度 (N)	≥1000		钎子耐盐雾	48h 表面无腐蚀斑点		<p>否</p>	
项目	指标	实验方法																																	
编织带体耐摩擦	干摩擦 3-4 级	GB/T3920																																	
色牢度	湿摩擦 3 级																																		
编织带体耐汗渍	变色 3 级	GB/T3922																																	
色牢度	沾色 3 级																																		
编织带体耐洗	变色 3 级	GB/T3921																																	
色牢度	沾色 3 级																																		
伸长比	1: 1.3~1: 1.8	FZ/T63006																																	
带体甲醛含量 (mg/kg)	≤200	GB/T2912.1																																	
钎子与带体结合力 (N)	≥400																																		
带体拉伸强度 (N)	≥1000																																		
钎子耐盐雾	48h 表面无腐蚀斑点																																		
<p>.....</p>	<p>否</p>																																		

5	冬执勤内胆	<p>8. 冬执勤内胆工艺说明</p>  <p>男正面图</p> <p>男背面图</p> <p>女正面图</p> <p>女背面图</p>	否	
---	-------	---	---	--

序号	材料名称	材料规格	用途
1	四面弹面料	50D	领子、袖子、后片、前片、挂面、里袋牙、里袋口垫布、下插袋垫布、挂面
2	消光尼龙纺	100%锦纶	大身里、袖里、里袋布
3	P 棉	133g	大身、袖子
4		100g	斜插袋垫
5	仿棉绒		面斜插袋布
6	粘合衬		里袋牙，斜插袋垫，挂面，领面，座领面
7	罗纹	1+1 罗纹·790g/m230%丝光羊毛 70%抗起球腈纶	底襟、袖口
8	丝线	40#	明线
9	涤纶线	11.8tex*3	缝纫
10	拉链	5#单开尾金属拉链	门襟拉链
11		3#尼龙单头闭尾	斜插袋、里袋
12	商标	□	主标
13	号型洗涤标签	□	水洗尺码标
14	P 棉标		P 棉标
15	专属吊牌		吊牌
16	吊牌绳		吊牌绳
17	包装袋		内包装

P 棉技术标准

P 棉材料规格

组成	线密度/dtex	纤维长度/mm
主体纤维	小于 1	51

P 棉物理性能

项目	指标		允许偏差
	133g/m ²	100g/m ²	
幅宽/CM	150		不低于
单位面积质量/(g/m ²)	133	100	-5%~+7%
热阻/(m ² ·K/W)	0.36	0.34	不低于

		<p>8.4、非表面部位色差</p> <table border="1"> <tr> <th>色差对比</th> <th>对比部位</th> </tr> <tr> <td>3-4级</td> <td>面料：大袋牙、里袋牙、袋口垫布与表面部位； 里料：前身、袖子及其他部位与后身对称部位。</td> </tr> </table> <p>8.5、裁片纱向</p> <table border="1"> <thead> <tr> <th>类别</th> <th>裁片名称</th> <th>下料方向</th> <th>允许极限</th> <th>要求</th> </tr> </thead> <tbody> <tr> <td rowspan="9">上衣面</td> <td>前身</td> <td>经</td> <td>前止口顺经纱</td> <td>—</td> </tr> <tr> <td>前身腋下片</td> <td>经</td> <td>前侧向前、后 1.0</td> <td>—</td> </tr> <tr> <td>后身</td> <td>经</td> <td>背中缝顺经纱</td> <td>—</td> </tr> <tr> <td>大、小袖</td> <td>经</td> <td>袖底缝顺经纱，向后 2.0</td> <td>—</td> </tr> <tr> <td>挂面</td> <td>经</td> <td>前止口顺经纱</td> <td>—</td> </tr> <tr> <td>翻领面、里</td> <td>纬</td> <td>2.0</td> <td>—</td> </tr> <tr> <td>领座面、里</td> <td>纬</td> <td>—</td> <td>—</td> </tr> <tr> <td>袋牙面</td> <td>经</td> <td>—</td> <td>—</td> </tr> <tr> <td>袋口垫布</td> <td>经、纬</td> <td>2.0</td> <td>—</td> </tr> <tr> <td rowspan="3">上衣里</td> <td>前身</td> <td>经</td> <td>前襟边下端 2.0</td> <td>—</td> </tr> <tr> <td>后身</td> <td>经</td> <td>背中缝顺经纱</td> <td>—</td> </tr> <tr> <td>大、小袖</td> <td>经</td> <td>袖底缝顺经纱，向后 2.0</td> <td>—</td> </tr> <tr> <td rowspan="7">上衣衬</td> <td>翻领面</td> <td>纬</td> <td>1.0</td> <td>—</td> </tr> <tr> <td>领座面</td> <td>纬</td> <td>—</td> <td>—</td> </tr> <tr> <td>挂面</td> <td>经</td> <td>3.0</td> <td>—</td> </tr> <tr> <td>袋牙</td> <td>经</td> <td>2.0</td> <td>—</td> </tr> <tr> <td>袋口垫衬</td> <td>经、纬</td> <td>2.0</td> <td>—</td> </tr> <tr> <td>上衣袋布</td> <td>经</td> <td>1.0</td> <td>—</td> </tr> <tr> <td>下围</td> <td>纬</td> <td>1.0</td> <td>—</td> </tr> </tbody> </table> <p>8.6 缝制</p> <p>6.1 缝制针距：明线针距 12-14 针/3cm，暗线针距 11-13 针/3cm。</p> <p>6.2 缝纫线路顺直，定位准确，距边宽窄一致，线迹针脚整齐，针距均匀结合牢固，松紧适宜。</p> <p>6.3 缝制工艺按下表规定：</p> <p style="text-align: right;">单位：CM</p> <table border="1"> <thead> <tr> <th>部位</th> <th>工序名称</th> <th>缝头</th> <th>缝制形式及缝线道数</th> <th>明线距边</th> <th>要求</th> </tr> </thead> <tbody> <tr> <td rowspan="3">领子</td> <td>钩压领子</td> <td>0.8</td> <td>明、暗线各一道</td> <td>0.6</td> <td>外口坐势齐止口</td> </tr> <tr> <td>翻领面与领座面结合</td> <td>0.6</td> <td>暗线一道 明线一道</td> <td>距缝 0.1</td> <td>领座明线一道</td> </tr> <tr> <td>翻领里与领座里结合</td> <td>0.8</td> <td>暗线一道 明线一道</td> <td>0.6</td> <td>领面与身里扎线一道，倒缝，领里与身面扎线一道，劈缝，</td> </tr> </tbody> </table>	色差对比	对比部位	3-4级	面料：大袋牙、里袋牙、袋口垫布与表面部位； 里料：前身、袖子及其他部位与后身对称部位。	类别	裁片名称	下料方向	允许极限	要求	上衣面	前身	经	前止口顺经纱	—	前身腋下片	经	前侧向前、后 1.0	—	后身	经	背中缝顺经纱	—	大、小袖	经	袖底缝顺经纱，向后 2.0	—	挂面	经	前止口顺经纱	—	翻领面、里	纬	2.0	—	领座面、里	纬	—	—	袋牙面	经	—	—	袋口垫布	经、纬	2.0	—	上衣里	前身	经	前襟边下端 2.0	—	后身	经	背中缝顺经纱	—	大、小袖	经	袖底缝顺经纱，向后 2.0	—	上衣衬	翻领面	纬	1.0	—	领座面	纬	—	—	挂面	经	3.0	—	袋牙	经	2.0	—	袋口垫衬	经、纬	2.0	—	上衣袋布	经	1.0	—	下围	纬	1.0	—	部位	工序名称	缝头	缝制形式及缝线道数	明线距边	要求	领子	钩压领子	0.8	明、暗线各一道	0.6	外口坐势齐止口	翻领面与领座面结合	0.6	暗线一道 明线一道	距缝 0.1	领座明线一道	翻领里与领座里结合	0.8	暗线一道 明线一道	0.6	领面与身里扎线一道，倒缝，领里与身面扎线一道，劈缝，	否	
色差对比	对比部位																																																																																																																	
3-4级	面料：大袋牙、里袋牙、袋口垫布与表面部位； 里料：前身、袖子及其他部位与后身对称部位。																																																																																																																	
类别	裁片名称	下料方向	允许极限	要求																																																																																																														
上衣面	前身	经	前止口顺经纱	—																																																																																																														
	前身腋下片	经	前侧向前、后 1.0	—																																																																																																														
	后身	经	背中缝顺经纱	—																																																																																																														
	大、小袖	经	袖底缝顺经纱，向后 2.0	—																																																																																																														
	挂面	经	前止口顺经纱	—																																																																																																														
	翻领面、里	纬	2.0	—																																																																																																														
	领座面、里	纬	—	—																																																																																																														
	袋牙面	经	—	—																																																																																																														
	袋口垫布	经、纬	2.0	—																																																																																																														
上衣里	前身	经	前襟边下端 2.0	—																																																																																																														
	后身	经	背中缝顺经纱	—																																																																																																														
	大、小袖	经	袖底缝顺经纱，向后 2.0	—																																																																																																														
上衣衬	翻领面	纬	1.0	—																																																																																																														
	领座面	纬	—	—																																																																																																														
	挂面	经	3.0	—																																																																																																														
	袋牙	经	2.0	—																																																																																																														
	袋口垫衬	经、纬	2.0	—																																																																																																														
	上衣袋布	经	1.0	—																																																																																																														
	下围	纬	1.0	—																																																																																																														
部位	工序名称	缝头	缝制形式及缝线道数	明线距边	要求																																																																																																													
领子	钩压领子	0.8	明、暗线各一道	0.6	外口坐势齐止口																																																																																																													
	翻领面与领座面结合	0.6	暗线一道 明线一道	距缝 0.1	领座明线一道																																																																																																													
	翻领里与领座里结合	0.8	暗线一道 明线一道	0.6	领面与身里扎线一道，倒缝，领里与身面扎线一道，劈缝，																																																																																																													

部位	工序名称	缝头	缝制形式及缝线道数	明线距边	要求
					领下口擦线一道
袖子	合面袖底、外缝	1.0	暗线一道 明线一道	0.6	缝份倒向大袖，明线压在大袖上，袖底劈缝
	合里袖底、外缝	1.0	暗线各一道	--	缝头向大袖倒，余里 0.3-0.5
	袖口面、里结合	1.0	暗线一道	--	专用套口机上螺纹袖头，螺纹净宽 5.5cm，缝头擦住袖口衬，里留余里 0.7-1.0
	绗袖子	1.0	暗线一道	0.6	绗袖倒缝，倒向大身，明线一道，前身肩缝向下 11cm，后身至袖脊缝
	扎袖窿里	1.0	暗线一周	--	剪口对齐扎线一周
	袖面、里固定	--	--	--	面与里肩缝处夹上擦条，间距 1-1.5cm
大袋	钩压袋牙	1.0	明线一道 暗线一道	0.6	牙宽 2.5cm，长 17.5cm，袋牙宽窄一致
	缉袋口拉链	--	暗线一道	--	拉链牙布外出 0.5cm，拉链缉到大袋牙上（男袋口为拉链款，女袋口为月牙款无拉链）
	绗袋牙	1.0	明线一道	--	按袋位上袋牙，牙宽 2.5cm
	绗大袋口垫布	--	暗线一道	--	宽 6.0，与袋布上口齐，下口扣净，缉明线
	开袋口	--	--	--	两端开三角剪口，三角向两侧倒
	袋牙与袋布结合	1.0	扎线一道 明线一道	0.15	袋牙与大身，袋布结合，扎线一道
	合袋布	1.0	扎线一道	--	袋布下端夹擦条，固定在止口缝份上
上衣前、后身面	合腋下缝	1.0	明、暗线各一道	0.6	倒缝倒向前身，明线压在前身上，与袋牙线对应
	钩压门襟止口	0.8	明、暗线各一道	0.6	按剪口夹上拉链，左右对称
	合面肩缝	1.0	明、暗线各一道	--	倒缝，后身余里吃进，倒向后身，明线压在后身上
	合面腰缝	1.0	明、暗线各一道	--	倒缝，缝份倒向后身，明线压在后身上
	钩后身下摆	1.0	明、暗线各一道	0.15	下围里与后身底边结合，倒缝，面坐势 0.2cm，明线不压透面
	组合下围	1.0	暗线一道	--	下围螺纹净宽 6.0cm，单层与

否

部位	工序名称	缝头	缝制形式及缝线道数	明线距边	要求
	带里袋牙拉链	--	暗线一道	--	面结合，双折倒缝，倒向后身 拉链牙布外出0.5cm，拉链带到大身牙上
	开袋口	--	--	--	两线取中剪开，两端开三角剪口，袋牙倒缝，三角向两侧倒
	拉链牙与袋布结合	0.8	明、暗线各一道	0.15	缝头向下倒，距拉链牙布0.5cm 缉明线
	上牙与袋布结合	--	明、暗线各一道	0.15	袋牙口向下，盖住拉链，牙布缝份均匀袋口一周缉明线
	合袋布	1.0	扎线一道	--	袋布前端撑住挂面
上衣里	挂面与里子结合	1.0	明、暗线各一道	0.15	缝头向前止口倒
	合里腰缝、肩缝	1.0	暗线一道	--	缝头向后倒，留余里0.3-0.5
装拉链	前身与前下围结合	1.0	明、暗线各一道	0.1	倒缝、缝份向上倒
	挂面与前下围结合	1.0	暗线一道	--	前片面与前下围拼接，明线缉在下围上，不压透面，面吐0.2cm
	纳前门拉链	1.0	明、暗线各一道	0.6	夹纳拉链上止口与领外口齐，下止口与底边齐，止口拼接左右对称，拉链布距面止口0.3cm，上下宽窄一致，拉链平服
产品标志	产品名称、标志	--	扎线一周	0.1	左里袋下口3cm正中缉线一周（男左女右）
	产品洗涤维护标志、号型标志	--	暗线一道	--	左里袋垫底下口正中暗线一道（男左女右）

+

8.7 外观质量

7.1 产品整洁美观、平服、无烫光，丝路顺直，左右对称。

8.8 检验、检测方法

8.1 检验工具

将服装穿在人台上，以目视和钢卷尺同时。

87

否

	<p>8.2 成品规格测定</p> <p>8.2.1 成品主要测量部位的测量方法按下表规定。</p> <p style="text-align: center;">主要部位测量方法</p> <table border="1" style="width: 100%; border-collapse: collapse;"> <thead> <tr> <th style="width: 20%;">部位名称</th> <th>测量方法</th> </tr> </thead> <tbody> <tr> <td>衣长</td> <td>前衣长由前身左或右襟肩缝最高点垂直量至底边，后衣长由后领中垂直量至底边。</td> </tr> <tr> <td>胸围</td> <td>前后身摊平，沿袖窿底缝水平横量（周围计算）。</td> </tr> <tr> <td>中腰围</td> <td>腰部最细处水平围量一周。</td> </tr> <tr> <td>下摆围</td> <td>底边围量一周。</td> </tr> <tr> <td>总肩宽</td> <td>由肩袖缝的交叉点摊平横量。</td> </tr> <tr> <td>袖长</td> <td>由肩袖缝的交叉点量至袖口边中间。</td> </tr> </tbody> </table> <p>注：各细节部位按实际长度测量。</p> <p>8.9 检验规则</p> <p>9.1 成品质量等级划分以缺陷是否存在及其轻重程度为依据。</p> <p>9.2 缺陷，单件产品不符合本标准所规定的技术要求即构成缺陷。</p> <p>按照产品不符合标准和对产品的性能、外观的影响程度，缺陷分成三类：</p> <p>a) 严重缺陷：严重降低产品的使用性能，严重影响产品外观的缺陷，称为严重缺陷。</p> <p>b) 重缺陷：不严重降低产品的使用性能和影响产品的外观。但较严重不符合标准规定的缺陷，称为重缺陷。</p> <p>c) 轻缺陷：不符合标准的规定，但对产品的使用性能和外观影响较小的缺陷，称为轻缺陷。</p> <p>9.3 质量缺陷判定依据见下表。</p> <p style="text-align: center;">质量缺陷判定依据</p> <table border="1" style="width: 100%; border-collapse: collapse;"> <thead> <tr> <th>项目</th> <th>序号</th> <th>轻缺陷</th> <th>重缺陷</th> <th>严重缺陷</th> </tr> </thead> <tbody> <tr> <td>外观及</td> <td>1</td> <td>商标不端正，明显歪</td> <td>使用说明内容不准确。</td> <td>使用说明内容缺项。</td> </tr> </tbody> </table>	部位名称	测量方法	衣长	前衣长由前身左或右襟肩缝最高点垂直量至底边，后衣长由后领中垂直量至底边。	胸围	前后身摊平，沿袖窿底缝水平横量（周围计算）。	中腰围	腰部最细处水平围量一周。	下摆围	底边围量一周。	总肩宽	由肩袖缝的交叉点摊平横量。	袖长	由肩袖缝的交叉点量至袖口边中间。	项目	序号	轻缺陷	重缺陷	严重缺陷	外观及	1	商标不端正，明显歪	使用说明内容不准确。	使用说明内容缺项。	否
部位名称	测量方法																									
衣长	前衣长由前身左或右襟肩缝最高点垂直量至底边，后衣长由后领中垂直量至底边。																									
胸围	前后身摊平，沿袖窿底缝水平横量（周围计算）。																									
中腰围	腰部最细处水平围量一周。																									
下摆围	底边围量一周。																									
总肩宽	由肩袖缝的交叉点摊平横量。																									
袖长	由肩袖缝的交叉点量至袖口边中间。																									
项目	序号	轻缺陷	重缺陷	严重缺陷																						
外观及	1	商标不端正，明显歪	使用说明内容不准确。	使用说明内容缺项。																						

<p>6</p>	<p>羊绒背心</p>	<p>9.羊绒背心主要技术指标要求。 男、女式背心有关技术规格及要求按纺织行业标准（羊绒针织品 FZ/T73009-2009）中优等品标准为主要依据，纱线必须经过招标方认可。涉及原辅材料的以下列表中所列内容为准，其余以上述标准为准。</p> <p>9.1.羊绒衫规格尺寸 尺寸规格按 GA763-2008 技术标准执行。</p> <p>9.2.颜色 9.2.1.成品颜色为符合采购人标样，表面颜色与标样对比，色差应不低于 4 级，单件颜色应一致。 9.2.2.缝纫线颜色应与缝合部位的材料颜色相匹配。</p> <p>9.3.材料要求 材料外观质感、手感应符合标样。材料规格及用途按照表一执行。</p> <p>表一材料规格及用途</p> <table border="1"> <thead> <tr> <th>材料名称</th> <th>规格</th> <th>执行标准</th> <th>用途</th> </tr> </thead> <tbody> <tr> <td>羊绒针织绒线</td> <td>70%绵羊毛 30%山羊绒， 纱支：48Nm/2，颜色符合标样</td> <td>FZ/T-71006-2009</td> <td>整身编织用线，领、夹边、下摆罗纹用线</td> </tr> <tr> <td>氨纶包缝丝</td> <td>氨纶 22dtex，锦纶 78dtex</td> <td>FZ/T-42007-2001</td> <td>领口、夹圈、下摆罗纹</td> </tr> <tr> <td>涤纶缝纫线</td> <td>14.8dtex×2</td> <td>GB/T-6836-1997</td> <td>塞口用线</td> </tr> </tbody> </table> <p>9.4.工艺要求 9.4.1 横机织片工艺要求 背心前后片用 12 针横机编织，领及夹边用 14 横机编织，工艺要求按表二执行。</p> <p>表二横机织片工艺要求</p> <table border="1"> <thead> <tr> <th rowspan="2">部位名称</th> <th colspan="4">要 求</th> </tr> <tr> <th>组织结构</th> <th>用纱</th> <th colspan="2">织法及织密 (<10CM)</th> </tr> </thead> <tbody> <tr> <td>前后身</td> <td>四平针</td> <td>2 股毛纱</td> <td>横列</td> <td>≥68</td> </tr> <tr> <td></td> <td></td> <td></td> <td>纵行</td> <td>≥104</td> </tr> <tr> <td>领口/夹边罗纹</td> <td>四平针</td> <td>1 股毛纱加 1 股氨纶丝</td> <td>横列</td> <td>≥70</td> </tr> <tr> <td>下摆罗纹</td> <td>2+1 罗纹</td> <td>2 股毛纱加 1 股氨纶丝</td> <td>纵行</td> <td>≥108</td> </tr> </tbody> </table> <p>9.5.塞口工艺 9.5.1.塞口使用圆盘塞口机，针距应大于 18 针/2.54cm，2 根对主色涤纶缝纫线缝合。塞口线迹宽松适宜，转角圆顺，吃势均匀，缝迹伸长率应大于 30%。各部位塞口工艺要求应符合表四规定。</p> <p>9.6.外观质量 9.6.1 基本要求 产品平整，外观风格、手感符合标样；领口、底边摆缝、袖窿应熨烫平展；整洁美观，无烫黄、水渍、亮光。 9.6.2 外观疵点 外观疵点要求 GA763-2008 外观质量执行。</p>	材料名称	规格	执行标准	用途	羊绒针织绒线	70%绵羊毛 30%山羊绒， 纱支：48Nm/2，颜色符合标样	FZ/T-71006-2009	整身编织用线，领、夹边、下摆罗纹用线	氨纶包缝丝	氨纶 22dtex，锦纶 78dtex	FZ/T-42007-2001	领口、夹圈、下摆罗纹	涤纶缝纫线	14.8dtex×2	GB/T-6836-1997	塞口用线	部位名称	要 求				组织结构	用纱	织法及织密 (<10CM)		前后身	四平针	2 股毛纱	横列	≥68				纵行	≥104	领口/夹边罗纹	四平针	1 股毛纱加 1 股氨纶丝	横列	≥70	下摆罗纹	2+1 罗纹	2 股毛纱加 1 股氨纶丝	纵行	≥108	<p>否</p>	
材料名称	规格	执行标准	用途																																														
羊绒针织绒线	70%绵羊毛 30%山羊绒， 纱支：48Nm/2，颜色符合标样	FZ/T-71006-2009	整身编织用线，领、夹边、下摆罗纹用线																																														
氨纶包缝丝	氨纶 22dtex，锦纶 78dtex	FZ/T-42007-2001	领口、夹圈、下摆罗纹																																														
涤纶缝纫线	14.8dtex×2	GB/T-6836-1997	塞口用线																																														
部位名称	要 求																																																
	组织结构	用纱	织法及织密 (<10CM)																																														
前后身	四平针	2 股毛纱	横列	≥68																																													
			纵行	≥104																																													
领口/夹边罗纹	四平针	1 股毛纱加 1 股氨纶丝	横列	≥70																																													
下摆罗纹	2+1 罗纹	2 股毛纱加 1 股氨纶丝	纵行	≥108																																													

9.7. 内在质量			否
9.7.1 内在质量指标参考中华人民共和国纺织行业标准 FZ/T73009-2009 中的物理指标执行。			
项目	要求	备注	
山羊绒纤维含量 %	30	±3	
绵羊毛纤维含量 %	70	±3	
甲醛含量, mg/kg	符合 GB-18401-2010	B 类	
pH 值	符合 GB-18401-2010	B 类	
异味	无	—	
单位面积质量 g/m ²	≥500...≤600	—	
可分解芳香胺染料	禁用	—	
耐洗色牢度, 级	原样变色 ≥3-4	—	
耐水色牢度, 级	原样变色 ≥3-4	—	
	沾色(羊毛) ≥4	—	
耐酸汗渍色牢度, 级	沾色(棉) ≥3-4	—	
	原样变色 ≥3-4	—	
耐碱汗渍色牢度, 级	沾色(羊毛) ≥4	—	
	沾色(棉) ≥3-4	—	
耐摩擦色牢度, 级	原样变色 ≥3-4	—	
	沾色(羊毛) ≥4	—	
耐干洗色牢度, 级	沾色(棉) ≥3-4	—	
	干擦 ≥4	—	
耐干洗色牢度, 级	湿擦 ≥3	—	
	原样变色 ≥4	—	
耐光色牢度, 级	溶剂沾色 ≥3-4	—	
二氯甲烷可溶性物质 %	4	—	
顶破强度, kPa	≤1.5	—	
起球, 级	≥196 (2.0) a	—	
	≥225 (2.3) b	—	
	Y3.4	—	

<p>7</p>	<p>警便鞋（平底）</p>	<p>10. 警便鞋（平底）</p> <p>10.1. 技术要求</p> <p>2.符合 QB/T-1002-2015《皮鞋》技术要求。</p> <p>10.2. 结构及样式</p> <p>警便鞋颜色为黑色，鞋帮为围盖式、一脚蹬结构，采用软领口设计。鞋面为黑色铬鞣中小黄牛正鞋面革复合黑色弹力布，鞋里为黑色水染羊皮里和鞋里网布，鞋垫为黑色水染牛皮复合高弹发泡材料成型鞋垫，内底为白色涤纶无纺布复合高弹发泡材料，鞋底为轻质EPR发泡成型鞋底。制底成型采用侧缝工艺。警便鞋样式应符合图1、图2及主管部门批准的实物标样。</p>  <p>图1 式样</p>  <p>图2 鞋底图</p> <p>10.3. 号型规格</p> <p>警便鞋号型设置为9个常用码，鞋码分别为240、245、250、255、260、265、270、275和280，鞋型为三型，超出常用号型的可根据需要按号型等差增加。</p> <p>10.4. 成品尺寸</p> <p>成品尺寸应符合表1规定，成品尺寸测量部位见图3。</p>  <p>图3. 成品尺寸测量部位示意图</p>	<p>否</p>	
----------	----------------	---	----------	--

.....表 1·成品尺寸·单位为毫米

鞋号	240	245	250	255	260	265	270	275	280	公差
前帮长 (L)	175.0	176.0	177.0	178.0	179.0	180.0	181.0	182.0	183.0	±2.0
后帮高 (H)	56.0	57.0	58.0	59.0	60.0	61.0	62.0	63.0	64.0	±1.0

注·1: 前帮长, 贴紧鞋面, 子口至鞋盖边上沿曲线测量。
注·2: 后帮高, 贴紧鞋面, 子口至后帮面上边沿曲线测量。

10.5·主要材料规格及用途

表 2·材料规格及用途

材料名称	规格	要求	用途
铬鞣中小黄牛皮鞋面革	黑色, 厚度: (1.5~1.7) mm	理化性能及感官要求应符合 QB/T 1873-2010	帮面
水染羊皮里	黑色, 厚度: (0.7~0.9) mm	QB/T2680-2004	后帮里、鞋舌里
鞋里网布	黑色, 厚度: (3.5±0.5) mm	按附录 C	前帮里
超细纤维绒面革	黑色, 厚度: (0.8~1.0) mm	按标样	包跟里
环保热熔片	厚度: (0.4~0.6) mm 厚度: (0.6~0.8) mm	QB/T 2676—2013	内包头 主跟
松紧布	黑色, 宽度为70mm, 厚度为 (1.0~1.2) mm	按标样	调节口门
弹力布	黑色, 平方米干质量: (590±45) g/m ²	-	补强
成型鞋垫	黑色水染牛皮复合高弹发泡材料成型鞋垫, 鞋垫厚度, 前掌 (4~4.5) mm, 后跟 (7.5~8.0) mm; 硬度, 前掌 (48~53) N, 后跟 (43~47) N; 剥离强度, N≥30 或发泡层破损	按标样	鞋垫
中底	白色涤纶无纺布复合高弹发泡材料, 厚度: (3.0~3.5) mm	按标样	中底
鞋底	黑色, EPR 发泡材料, 成型鞋底	按附录 B	鞋底
聚氨酯海绵	灰色, 厚度: (7.5~8.0) mm 蓝色, 厚度: (4.5~5.0) mm	游标卡尺测量厚度	领口海绵 鞋舌海绵
缝纫线	黑色, 132dtex×3 涤纶长丝线或色相相同、支股接近的锦纶线, 单线断裂强力不低於 1760cN 黑色, 295dtex×3 马克线, 单线断裂强力不低於 11000cN 黑色, 167dtex×3 涤纶长丝线或色相相同、支股接近的锦纶线, 单线断裂强力不低於 2570cN	QB/T-2695-2013	缝帮面线 缝帮底边线

表 2 (续)·材料规格及用途

材料名称	规格	要求	用途
缝纫线	白色涤纶线 210dtex×3×1, 单线断裂强力不低於 4300cN 灰色涤纶线 500dtex×3×1, 单线断裂强力不低於 10000cN	-	缝中底布 鞋底边墙缝线

10.6·缝帮要求

表 3·缝帮

部件	缝道距边, mm		针码密度, 针/20mm		缝制方法	
	规定	公差	规定	公差		
缝接中帮与鞋围	第一道缝距边 1.0 第二道缝距边 5.0	+0.5	9	±1.0	中帮按标志缝压鞋围, 按标缝缝线 2 道	
缝接中帮与中帮领口	1.0				中帮按标志缝压中帮领口, 按标缝缝线 1 道	
缝接包跟	第一道缝距边 1.0 第二道缝距边 5.0				后包跟按标志缝压中帮和中帮领口, 按标缝缝线 2 道	
缝接后领口里与后帮里	1.0				后领口里按标志缝压后帮里, 按标缝缝线 1 道	
缝接后帮里与包跟里					后帮里按标志缝压包跟里, 按标缝缝线 1 道	
缝接鞋舌里与前帮里	1.0				鞋舌里按标志缝压前帮里, 按标缝缝线 1 道	
缝接鞋舌与鞋舌里					鞋舌与鞋舌里正面对齐, 缝线 1 道, 翻包鞋舌	
包软领口					领口与后帮里合缝 1 道; 翻包领口	
缝接鞋盖与鞋围	2.5				-	鞋盖按标志缝压鞋围, 按孔位缝包子线 1 道
缝接松紧布	1.0				-	9 松紧布、国盖缝线按样板粘台松紧布, 松紧布两侧、国盖缝线 1 道, 起止回 (2~3) 针; 领口处按标志缝国盖缝线 1 周

10.7·制底

表 4·制底

项目	要求
片底料	主跟、内包头上口及内底前端片顺坡形
装主跟、内包头	刷胶将主跟、内包头距鞋面底口放平齐与鞋里面贴平整, 粘好、对称、牢固
圆缝鞋帮底口	距底边 2mm, 针距 (5±1) 针/20mm, 缝底口一周
缝中底布	中底布与鞋帮鞋号一致, 帮脚与中底布各标志点对齐, 周围锁缝一道, 距边 (4±1) mm, 针码密度 (5±1) 针/20mm, 要求对齐、无缝隙, 不应重叠
塞植	塞正、塞平服、到位
热定型	热定型温度应在 (90~110) °C, 时间 (30~40) min
冷定型	冷定型温度应在 (-10~-5) °C, 时间 (10~20) min
出植	保持鞋不变形
帮脚起毛	帮脚周边砂去涂饰层, 砂平、砂匀, 不得砂伤帮脚, 起毛深度不超过皮革厚度的 1/3

表 4 (续)·制底

项目	要求
----	----


缝外底 外观修饰	针码密度为每两针为(18~20)mm,拐角处可适当调整,起止回针(2~3)针 帮面用清洁剂处理,喷蜡油后进行自然抛光,要求均匀、柔和		
10.8·成品感官质量			
表 5·成品感官质量要求			
项目	要求		
成鞋	整体感观端正,对称,平整,平稳,清洁,子口整齐严实,无开线现象,内底不露钉尖,帮面、鞋里不允许有明显变色、脱色,缝制线条规整流畅,鞋垫放置平顺 标识应符合5.1要求		
成品尺寸	成品尺寸不超过公差、互差范围		
帮面	同双鞋相同部位色泽、厚度、花纹基本一致,次要部位允许有轻微缺陷,不允许有裂浆、裂面,前帮优于后帮,外踝优于里踝		
外底	同双鞋相同部位色泽、花纹基本一致,花纹复合附录B要求 不应有欠硫、过硫、喷霜		
10.9·成鞋物理性能			
表 6·成鞋物理性能			
项目	标准值	检测方法	
成鞋耐折性能	鞋底裂口,mm	≤ 20.0 ,不应出现新裂纹	GB/T 3903.1-2017,预切口5mm,屈挠4万次
	鞋面	折后无裂纹且不应出现裂面	
	帮底结合处	不应出现开线现象	
外底耐穿长度,mm	≤ 14.0	GB/T 3903.2-2017	
外底硬度,邵尔 C	35 ± 5	GB/T 3903.4-2017	
11、警便鞋(二)			
11.1·技术要求			
8.符合 QB/T 1002-2015《皮鞋》技术要求。			
11.2·结构及样式			
警便鞋颜色为黑色,样式为国盖横条式、一脚蹬结构。鞋面为黑色黄牛全粒面摔纹革,鞋里为铬鞣黑色猪头层里革,鞋垫为铬鞣黑色猪头层里革、黑色细布复合高弹发泡材料成型鞋垫,鞋底为聚氨酯聚氨酯材料。制底成型采用连帮注射工艺。警便鞋样式应符合图1、图2及主管部门批准的实物标样。			
			
图 1 式样			



图2·鞋底图

11.3··型号规格

警便鞋号型设置为9个常用码,鞋码分别为240、245、250、255、260、265、270、275和280,鞋型为三型,超出常用号型的可根据需要按号型等差增加。

11.4··成品尺寸

成品尺寸应符合表1规定,成品尺寸测量部位见图3。

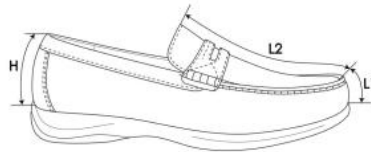


图3··成品尺寸测量部位示意图

表1··成品尺寸··单位为毫米

鞋号	240	245	250	255	260	265	270	275	280	公差	公差
鞋国长(L1)	24.0	24.5	25.0	25.5	26.0	26.5	27.0	27.5	28.0	±1.0	1.0
前帮长(L2)	170.0	173.0	176.0	179.0	182.0	185.0	188.0	191.0	194.0	±2.0	2.0
后帮高(H)	58.0	59.0	60.0	61.0	62.0	63.0	64.0	65.0	66.0	±1.0	1.0

注1:·鞋国长 L1, 贴紧鞋面, 子口至鞋盖下边沿曲线测量。
 注2:·前帮长 L2, 贴紧鞋面, 鞋盖上边沿至鞋盖下边沿曲线测量。
 注3:·后帮高 H, 贴紧鞋面, 子口至后帮面上边沿曲线测量。

11.5··主要材料规格及用途

表2··材料规格及用途

材料名称	规格	要求	用途
铬鞣黄牛粒面伸纹革	黑色, 厚度: (1.4~1.6) mm	理化性能及感官要求应符合QB/T 1873-2010	前帮、后帮、包跟、鞋舌
铬鞣黄牛正鞋面革	黑色, 厚度: (1.2~1.4) mm		鞋舌横带、包边条
铬鞣猪头层革	黑色, 厚度: (0.8~1.0) mm	按标样	前帮里、鞋垫面、鞋舌横带里

		<table border="1"> <tr> <th>材料名称</th> <th>规格</th> <th>要求</th> <th>用途</th> </tr> <tr> <td>超细纤维绒面革</td> <td>黑色, 厚度: (0.8~1.0) mm</td> <td>按标样</td> <td>包跟里</td> </tr> <tr> <td>热成型化学片</td> <td>厚度: (0.4~0.6) mm 厚度: (0.6~0.8) mm</td> <td>—</td> <td>内包头 主跟</td> </tr> <tr> <td>成型鞋垫</td> <td>铬鞣黑色猪头层里革、黑色细布复合高弹发泡材料厚度, 前掌 (3.5~4.0) mm, 后跟 (5.5~6.0) mm; 硬度, 前掌 (48~53) N, 后跟 (35~40) N; 剥离强度, N₂≥30 或发泡层破损</td> <td>按标样</td> <td>鞋垫</td> </tr> <tr> <td>中底</td> <td>中底布+中底板半叉</td> <td>—</td> <td>中底</td> </tr> <tr> <td>鞋底</td> <td>聚氨酯聚氨酯, 连帮注射</td> <td>按标样</td> <td>鞋底</td> </tr> <tr> <td>缝纫线</td> <td>黑色, 132dtex×3 涤纶长丝线或色相相同、支股接近的锦纶线, 单线断裂强力不低于 1760cN 黑色, 295dtex×3 马克线, 单线断裂强力不低于 11000cN 黑色涤纶线 210dtex×3×1, 单线断裂强力不小于 4300cN 黑色, 167dtex×3 涤纶长丝线或色相相同、支股接近的锦纶线, 单线断裂强力不低于 2570cN</td> <td>QB/T 2695-2013</td> <td>缝帮面线 缝中底布 缝帮底线</td> </tr> </table>	材料名称	规格	要求	用途	超细纤维绒面革	黑色, 厚度: (0.8~1.0) mm	按标样	包跟里	热成型化学片	厚度: (0.4~0.6) mm 厚度: (0.6~0.8) mm	—	内包头 主跟	成型鞋垫	铬鞣黑色猪头层里革、黑色细布复合高弹发泡材料厚度, 前掌 (3.5~4.0) mm, 后跟 (5.5~6.0) mm; 硬度, 前掌 (48~53) N, 后跟 (35~40) N; 剥离强度, N ₂ ≥30 或发泡层破损	按标样	鞋垫	中底	中底布+中底板半叉	—	中底	鞋底	聚氨酯聚氨酯, 连帮注射	按标样	鞋底	缝纫线	黑色, 132dtex×3 涤纶长丝线或色相相同、支股接近的锦纶线, 单线断裂强力不低于 1760cN 黑色, 295dtex×3 马克线, 单线断裂强力不低于 11000cN 黑色涤纶线 210dtex×3×1, 单线断裂强力不小于 4300cN 黑色, 167dtex×3 涤纶长丝线或色相相同、支股接近的锦纶线, 单线断裂强力不低于 2570cN	QB/T 2695-2013	缝帮面线 缝中底布 缝帮底线																
材料名称	规格	要求	用途																																											
超细纤维绒面革	黑色, 厚度: (0.8~1.0) mm	按标样	包跟里																																											
热成型化学片	厚度: (0.4~0.6) mm 厚度: (0.6~0.8) mm	—	内包头 主跟																																											
成型鞋垫	铬鞣黑色猪头层里革、黑色细布复合高弹发泡材料厚度, 前掌 (3.5~4.0) mm, 后跟 (5.5~6.0) mm; 硬度, 前掌 (48~53) N, 后跟 (35~40) N; 剥离强度, N ₂ ≥30 或发泡层破损	按标样	鞋垫																																											
中底	中底布+中底板半叉	—	中底																																											
鞋底	聚氨酯聚氨酯, 连帮注射	按标样	鞋底																																											
缝纫线	黑色, 132dtex×3 涤纶长丝线或色相相同、支股接近的锦纶线, 单线断裂强力不低于 1760cN 黑色, 295dtex×3 马克线, 单线断裂强力不低于 11000cN 黑色涤纶线 210dtex×3×1, 单线断裂强力不小于 4300cN 黑色, 167dtex×3 涤纶长丝线或色相相同、支股接近的锦纶线, 单线断裂强力不低于 2570cN	QB/T 2695-2013	缝帮面线 缝中底布 缝帮底线																																											
		11.6 缝帮要求																																												
		表 3 缝帮																																												
		<table border="1"> <thead> <tr> <th rowspan="2">部件</th> <th colspan="2">缝道距边, mm</th> <th colspan="2">针码密度, 针/20mm</th> <th rowspan="2">缝制方法</th> </tr> <tr> <th>规定</th> <th>公差</th> <th>规定</th> <th>公差</th> </tr> </thead> <tbody> <tr> <td>连接前帮与后帮</td> <td>1.5</td> <td>±0.5</td> <td>8</td> <td rowspan="7">±1.0</td> <td>前帮与后帮按标志缝合 1 道</td> </tr> <tr> <td>连接包跟与前帮、后帮</td> <td rowspan="2">1.5</td> <td rowspan="2">±0.5</td> <td rowspan="2">8</td> <td>包跟按标志缝压前帮、后帮缝 2 道</td> </tr> <tr> <td>连接前帮里与包跟里</td> <td>前帮里压包跟里缝 1 道</td> </tr> <tr> <td>连接前帮里里、外怀</td> <td>3.5</td> <td rowspan="2">±0.5</td> <td>7</td> <td>前帮里外怀与里怀交叉缝 1 道</td> </tr> <tr> <td>连接后帮包边条</td> <td rowspan="3">1.5</td> <td rowspan="3">±0.5</td> <td rowspan="3">8</td> <td>后帮、包跟与前帮里、包跟里反面贴合, 包边条与后帮里、包跟里正面对齐缝 1 道; 翻包领口, 包边条按标志缝压后帮、包跟, 缝 1 道</td> </tr> <tr> <td>连接鞋舌与鞋舌里</td> <td>鞋舌与鞋舌里反面贴合, 缝口缝 1 道</td> </tr> <tr> <td>连接鞋舌横带与鞋舌横带里</td> <td>鞋舌横带按标志缝 1 道; 鞋舌横带与鞋舌横带里反面贴合, 缝 1 道</td> </tr> <tr> <td>连接鞋舌、鞋舌横带与前帮</td> <td>-</td> <td>-</td> <td>4</td> <td>鞋舌横带与鞋舌按标志缝压前帮缝马克线一周</td> </tr> </tbody> </table>		部件	缝道距边, mm		针码密度, 针/20mm		缝制方法	规定	公差	规定	公差	连接前帮与后帮	1.5	±0.5	8	±1.0	前帮与后帮按标志缝合 1 道	连接包跟与前帮、后帮	1.5	±0.5	8	包跟按标志缝压前帮、后帮缝 2 道	连接前帮里与包跟里	前帮里压包跟里缝 1 道	连接前帮里里、外怀	3.5	±0.5	7	前帮里外怀与里怀交叉缝 1 道	连接后帮包边条	1.5	±0.5	8	后帮、包跟与前帮里、包跟里反面贴合, 包边条与后帮里、包跟里正面对齐缝 1 道; 翻包领口, 包边条按标志缝压后帮、包跟, 缝 1 道	连接鞋舌与鞋舌里	鞋舌与鞋舌里反面贴合, 缝口缝 1 道	连接鞋舌横带与鞋舌横带里	鞋舌横带按标志缝 1 道; 鞋舌横带与鞋舌横带里反面贴合, 缝 1 道	连接鞋舌、鞋舌横带与前帮	-	-	4	鞋舌横带与鞋舌按标志缝压前帮缝马克线一周	
部件	缝道距边, mm		针码密度, 针/20mm		缝制方法																																									
	规定	公差	规定	公差																																										
连接前帮与后帮	1.5	±0.5	8	±1.0	前帮与后帮按标志缝合 1 道																																									
连接包跟与前帮、后帮	1.5	±0.5	8		包跟按标志缝压前帮、后帮缝 2 道																																									
连接前帮里与包跟里					前帮里压包跟里缝 1 道																																									
连接前帮里里、外怀	3.5	±0.5	7		前帮里外怀与里怀交叉缝 1 道																																									
连接后帮包边条	1.5		±0.5		8	后帮、包跟与前帮里、包跟里反面贴合, 包边条与后帮里、包跟里正面对齐缝 1 道; 翻包领口, 包边条按标志缝压后帮、包跟, 缝 1 道																																								
连接鞋舌与鞋舌里		鞋舌与鞋舌里反面贴合, 缝口缝 1 道																																												
连接鞋舌横带与鞋舌横带里		鞋舌横带按标志缝 1 道; 鞋舌横带与鞋舌横带里反面贴合, 缝 1 道																																												
连接鞋舌、鞋舌横带与前帮	-	-	4	鞋舌横带与鞋舌按标志缝压前帮缝马克线一周																																										
		11.7 制底要求																																												
		表 4 制底																																												
		<table border="1"> <thead> <tr> <th>项目</th> <th>要求</th> </tr> </thead> <tbody> <tr> <td> </td> <td> </td> </tr> </tbody> </table>		项目	要求																																									
项目	要求																																													

片底料 ^ρ	主跟、内包头上口及内底前端片顺坡形 ^ρ
装主跟、内包头 ^ρ	刷胶将主跟、内包头距鞋面底口放平齐与鞋里面贴平整,粘好、对称、牢固 ^ρ
圆缝鞋帮底口 ^ρ	距底边2mm,针距(5±1)针/20mm,缝底口一周 ^ρ
缝中底布 ^ρ	中底布与鞋帮鞋号一致,帮脚与中底布各标志点对齐周围圆缝一道,距边(4±1)mm,针码密度(5±1)针/20mm,要求对齐、无缝隙,不应重叠 ^ρ
塞帮 ^ρ	塞正、塞平服、到位 ^ρ
热定型 ^ρ	温度为(100±10)℃,时间(15~20)min;主跟、内包头应干透、硬挺 ^ρ
冷定型 ^ρ	温度为(-10~-5)℃,时间(10~15)min ^ρ
出帮 ^ρ	保持鞋不变形 ^ρ
帮脚起毛 ^ρ	帮脚周边砂去涂饰层,砂平、砂匀,不得砂伤帮脚,起毛深度不超过皮革厚度的1/3 ^ρ
上机塞帮 ^ρ	塞正、塞平、敲砸到位,不应错号、堆帮、掉帮、鞋舌反折 ^ρ
连帮注射聚氨酯胶料 ^ρ	帮脚用烘箱加热,合模转至注射位压注聚氨酯胶料。要求子口和边墙花纹清晰,不应开裂,发泡充分,聚氨酯胶料与鞋帮结合牢固,不应缺料 ^ρ
出模 ^ρ	不应开裂,子口清晰、不应缺料,不应过硫、欠硫、缺胶 ^ρ
修水口胶 ^ρ	将子口及底边多余的胶修净、修齐 ^ρ
外观修饰 ^ρ	底边口胶污擦净,帮面修饰整洁,光亮 ^ρ

+

11.8 成品感官质量^ρ

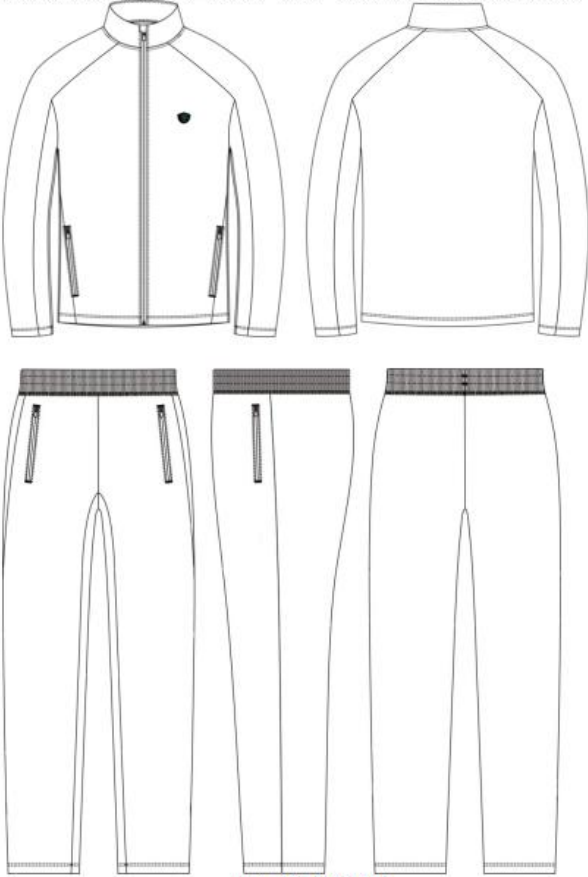
表 5 成品感官质量要求^ρ

项目 ^ρ	要求 ^ρ
成鞋 ^ρ	整体感官端正,对称,平整,平稳,清洁,子口整齐严实,内底不露钉尖,帮面、鞋里不允许明显变色、脱色,缝制线条规整流畅,鞋垫放置平顺 ^ρ
	标识应符合要求 ^ρ
成品尺寸 ^ρ	成品尺寸不超过公差、互差范围 ^ρ
帮面 ^ρ	同双鞋相同部位色泽、厚度、花纹基本一致,次要部位允许有轻微缺陷,不允许有裂浆、裂面,前帮优于后帮,外怀优于里怀 ^ρ
外底 ^ρ	同双鞋相同部位色泽、花纹基本一致,花纹复合附录B要求 ^ρ
	不应有缺胶,不应有气泡 ^ρ

11.9 成鞋物理性能^ρ

表 6 成鞋物理性能^ρ

项目 ^ρ	标准值 ^ρ	检测方法 ^ρ
成鞋耐折性能 ^ρ	鞋底裂口, mm ^ρ	≤20.0, 不应出现新裂纹 ^ρ
	鞋面 ^ρ	折后无裂纹、裂面 ^ρ
	帮底结合处 ^ρ	无开胶 ^ρ
剥离强度, N/cm ^ρ	≥100 ^ρ	GB/T 3903.3-2011 ^ρ
外底剥离长度, mm ^ρ	≤14.0 ^ρ	GB/T 3903.2-2017 ^ρ
外底硬度, 邵氏 C ^ρ	45±5 ^ρ	GB/T 3903.4-2017 ^ρ

<p>8</p>	<p>体能训练服</p>	<p>12、体能训练服</p> <p>12.1 规格尺寸： 男式：175/96/86；女式：165/88/74</p> <p>12.2 样式 男体能训练服外观结构应符合图 1 规定；女体能训练服外观结构应符合图 2 规定。</p>  <p>图 1 男体能训练服</p>	<p>否</p>	
----------	--------------	---	----------	--

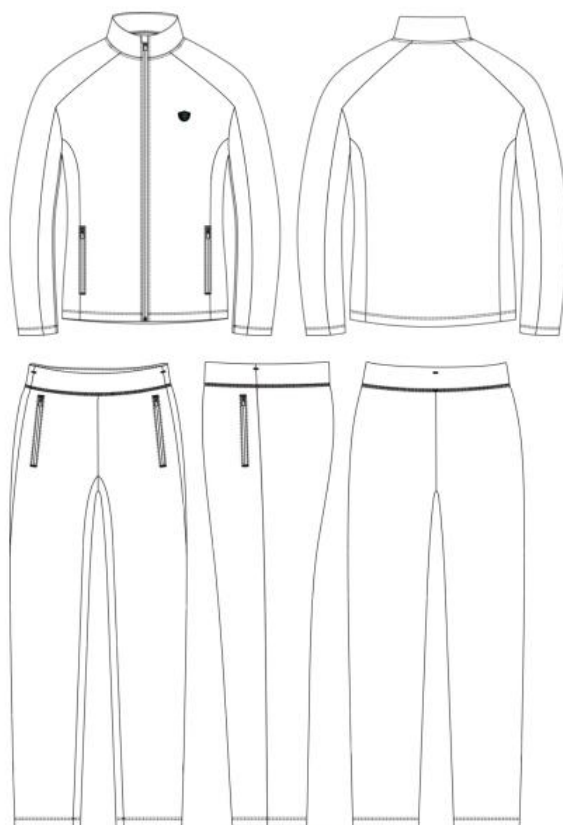


图2 女体能训练服

12.3 材料规格及用途

表1 材料规格及用途

材料名称	规格	用途
防静电涤纶空气感	83%涤纶,15%氨纶,2%导电丝, 单位面积质量: 300g/m ²	面料、领里、上衣斜插袋布面、裤斜插袋口里布、裤斜插袋布面、裤腰里
涤纶针织绒布	100%聚酯纤维, 50dtex/24F 质量: 150g/m ²	上衣斜插袋布里, 裤斜插袋布

否

表1 材料规格及用途			
材料名称	规格		用途
涤棉平布	80%聚酯纤维 20%棉 13tex/13tex		裤脚拼接垫条
粘合衬 T2437-062	经纱44dtex/18f, 纬纱167dtex/144f, PA+PES双点		领面、裤腰领眼垫衬、女神后腰打结垫衬
加筋无纺衬条	宽: 1.5cm		领里上口
尼龙拉链	7号单头开尾反装		上衣门襟
	3号单头闭尾反装		上衣斜插袋、裤斜插袋
缝纫线	涤纶缝纫线	11.8tex×3	缝制、领窝弧线、打结
	涤纶高弹线	100D/2	侧缝、环缝
涤纶松紧带	宽: 5.0cm		男裤腰
涤纶针织带	宽: 1.0cm (圆封头)		裤腰调节
弹力织带	宽: 1.0cm		门襟拉链
胶质标签标志	长3.0cm, 高2.5cm		前胸标识
商标	70mm×46mm		上衣里左袋布、裤子左袋布
洗涤维护标志	50mm×70mm		上衣左侧缝、裤子左腰里
号型标志	18mm×30mm		上衣后领口、裤子左腰里

+

12.4 防静电涤氨空气层技术要求

表 2 物理性能

项目	指标	最大允差	试验方法
平方米干燥重量, g/m ²	300	±10	FZ/T 70010-2006
顶破强力, N	≥700	—	GB/T 19976-2005 (钢球直径38mm)
起球, 级	≥4	—	GB/T 4802.1-2008 (压重780cN, 起毛0次, 起球600次)
水洗后扭结率, %	≤2	—	GB/T 22849-2014 GB/T 8629-2017 (5N/A)
水洗尺寸变化率, %	纵向	—	GB/T 8628-2013
	横向	-3.0~+2.0	GB/T 8629-2017 (5N/A) GB/T 8630-2013

表 3 色牢度

项目	指标	试验方法
耐皂洗色牢度, 级	变色	≥4
	沾色	≥4
耐汗渍色牢度, 级	变色	≥4
	沾色	≥3-4
耐摩擦色牢度, 级	干摩擦	≥3-4
	湿摩擦	≥3
耐光色牢度/级	≥4-5	GB/T 8427-2008 方法3

否

<p>9</p>	<p>警 鞋 体 能 训 练 鞋</p>	<p>13、警鞋 体能训练鞋</p> <p>13.1 技术要求 符合QB/T 4329-2012《布鞋》技术要求。</p> <p>13.2 结构及样式 警鞋 体能训练鞋颜色为黑灰色，样式为封闭式鞋面结合系带结构。鞋面为黑灰色锦纶长丝弹性织物、黑色超细纤维合成革和黑色TPU成型立体护件，鞋垫为黑色涤纶针织布复合聚氨酯发泡材料热压成型，鞋底为黑色珠粒型发泡聚氨酯中底与橡胶外底组成，帮底结合采用胶粘工艺。警鞋 体能训练鞋式样应符合图1、图2及主管部门批准的实物标样。</p> <div style="text-align: center;">  <p>图 1 式样</p>  <p>图 2 鞋底</p> </div> <p>13.3 号型规格 警鞋 体能训练鞋号型设置为11个常用码，鞋码分别为240、245、250、255、260、265、270、275、280、285和290，鞋型为三型；女警鞋 体能训练鞋号型设置为8个常用码，鞋码分别为225、230、235、240、245、250、255和260，鞋型为二型；超出常用号型的可根据需要按号型等差增加。</p> <p>13.4 成品尺寸</p>	<p>否</p>	
----------	----------------------------------	---	----------	--

		<table border="1"> <tr> <td>涤纶经编间隔网眼织物</td> <td>黑色, 厚度: (3.0~4.0) mm</td> <td rowspan="7">应符合 QB/T 2695-2013 要求</td> <td>包跟里</td> </tr> <tr> <td>聚氨酯海绵</td> <td>厚度: (12.0±1.0) mm, 表观密度: (0.050±0.005) g/cm³</td> <td>包跟海绵</td> </tr> <tr> <td>热熔型化学片</td> <td>厚度: (1.2±0.1) mm</td> <td>主跟</td> </tr> <tr> <td>成型鞋垫</td> <td>黑色涤纶针织布复合聚氨酯发泡材料成型鞋垫, 前掌厚度: (5.0±0.5) mm, 后跟厚度: (7.0±0.5) mm; 硬度 (邵氏 C): (35±5) 度, 密度: (0.220±0.030) g/cm³</td> <td>鞋垫</td> </tr> <tr> <td>鞋带</td> <td>黑灰色, 涤纶长丝, 圆形包芯结构, 透明塑料束头; 束头长度: (16.0±1.0) mm, 鞋带直径: (4.0±0.5) mm, 束头直径: (3.0±0.5) mm</td> <td>系鞋</td> </tr> <tr> <td>鞋底</td> <td>黑色橡胶与珠粒型发泡聚氨酯胶粘合而成; 橡胶外层底试片密度: (1.12±0.05) Mg/m³, 邵氏硬度 (阿克隆): ≤0.32cm; 聚氨酯中底试片密度: (0.20~0.25) Mg/m³</td> <td>大底</td> </tr> <tr> <td>缝纫线</td> <td>黑色, 278dtex×3 涤纶线或色相相同、支股接近的锦纶线, 单线断裂强力不低于 4570cN 黑色, 167dtex×3 涤纶线或色相相同、支股接近的锦纶线, 单线断裂强力不低于 2570cN 黑色, 233dtex×3 涤纶线, 单线断裂强力不小于 2750cN</td> <td>缝帮面线 缝帮底线 缝中底布</td> </tr> </table>	涤纶经编间隔网眼织物	黑色, 厚度: (3.0~4.0) mm	应符合 QB/T 2695-2013 要求	包跟里	聚氨酯海绵	厚度: (12.0±1.0) mm, 表观密度: (0.050±0.005) g/cm ³	包跟海绵	热熔型化学片	厚度: (1.2±0.1) mm	主跟	成型鞋垫	黑色涤纶针织布复合聚氨酯发泡材料成型鞋垫, 前掌厚度: (5.0±0.5) mm, 后跟厚度: (7.0±0.5) mm; 硬度 (邵氏 C): (35±5) 度, 密度: (0.220±0.030) g/cm ³	鞋垫	鞋带	黑灰色, 涤纶长丝, 圆形包芯结构, 透明塑料束头; 束头长度: (16.0±1.0) mm, 鞋带直径: (4.0±0.5) mm, 束头直径: (3.0±0.5) mm	系鞋	鞋底	黑色橡胶与珠粒型发泡聚氨酯胶粘合而成; 橡胶外层底试片密度: (1.12±0.05) Mg/m ³ , 邵氏硬度 (阿克隆): ≤0.32cm; 聚氨酯中底试片密度: (0.20~0.25) Mg/m ³	大底	缝纫线	黑色, 278dtex×3 涤纶线或色相相同、支股接近的锦纶线, 单线断裂强力不低于 4570cN 黑色, 167dtex×3 涤纶线或色相相同、支股接近的锦纶线, 单线断裂强力不低于 2570cN 黑色, 233dtex×3 涤纶线, 单线断裂强力不小于 2750cN	缝帮面线 缝帮底线 缝中底布														
涤纶经编间隔网眼织物	黑色, 厚度: (3.0~4.0) mm	应符合 QB/T 2695-2013 要求	包跟里																																			
聚氨酯海绵	厚度: (12.0±1.0) mm, 表观密度: (0.050±0.005) g/cm ³		包跟海绵																																			
热熔型化学片	厚度: (1.2±0.1) mm		主跟																																			
成型鞋垫	黑色涤纶针织布复合聚氨酯发泡材料成型鞋垫, 前掌厚度: (5.0±0.5) mm, 后跟厚度: (7.0±0.5) mm; 硬度 (邵氏 C): (35±5) 度, 密度: (0.220±0.030) g/cm ³		鞋垫																																			
鞋带	黑灰色, 涤纶长丝, 圆形包芯结构, 透明塑料束头; 束头长度: (16.0±1.0) mm, 鞋带直径: (4.0±0.5) mm, 束头直径: (3.0±0.5) mm		系鞋																																			
鞋底	黑色橡胶与珠粒型发泡聚氨酯胶粘合而成; 橡胶外层底试片密度: (1.12±0.05) Mg/m ³ , 邵氏硬度 (阿克隆): ≤0.32cm; 聚氨酯中底试片密度: (0.20~0.25) Mg/m ³		大底																																			
缝纫线	黑色, 278dtex×3 涤纶线或色相相同、支股接近的锦纶线, 单线断裂强力不低于 4570cN 黑色, 167dtex×3 涤纶线或色相相同、支股接近的锦纶线, 单线断裂强力不低于 2570cN 黑色, 233dtex×3 涤纶线, 单线断裂强力不小于 2750cN		缝帮面线 缝帮底线 缝中底布																																			
		13.6 缝帮要求																																				
		表 3 缝帮																																				
<table border="1"> <thead> <tr> <th rowspan="2">部件</th> <th colspan="2">线道距边, mm</th> <th rowspan="2">针码密度, 针/20mm</th> <th rowspan="2">缝制方法</th> </tr> <tr> <th></th> <th></th> </tr> </thead> <tbody> <tr> <td>缝鞋跟织带</td> <td colspan="2">-</td> <td>-</td> <td>织带按标志线压帮面, 按标志点进行电绣</td> </tr> <tr> <td>缝后帮护片</td> <td colspan="2">-</td> <td>7</td> <td>后帮护片按标志线沟压帮面, 缝线 1 道</td> </tr> <tr> <td>拼缝后弧</td> <td>2.5</td> <td rowspan="3">0.5</td> <td>6</td> <td>后弧处按标志点位置比齐, 交叉缝线 1 道</td> </tr> <tr> <td>缝后挽带</td> <td rowspan="2">1.5</td> <td>7</td> <td>后挽带按标志线压后弧处, 缝线 2 道, 两线间距 1.5mm</td> </tr> <tr> <td>缝包跟里</td> <td>8</td> <td>包跟里按标志线压帮面, 缝线 1 道</td> </tr> <tr> <td>缝底口线</td> <td colspan="2">-</td> <td>7</td> <td>固定帮面与鞋里, 沿底口边缘缝线 1 道</td> </tr> </tbody> </table>	部件	线道距边, mm		针码密度, 针/20mm	缝制方法			缝鞋跟织带	-		-	织带按标志线压帮面, 按标志点进行电绣	缝后帮护片	-		7	后帮护片按标志线沟压帮面, 缝线 1 道	拼缝后弧	2.5	0.5	6	后弧处按标志点位置比齐, 交叉缝线 1 道	缝后挽带	1.5	7	后挽带按标志线压后弧处, 缝线 2 道, 两线间距 1.5mm	缝包跟里	8	包跟里按标志线压帮面, 缝线 1 道	缝底口线	-		7	固定帮面与鞋里, 沿底口边缘缝线 1 道				
部件		线道距边, mm				针码密度, 针/20mm	缝制方法																															
缝鞋跟织带	-		-	织带按标志线压帮面, 按标志点进行电绣																																		
缝后帮护片	-		7	后帮护片按标志线沟压帮面, 缝线 1 道																																		
拼缝后弧	2.5	0.5	6	后弧处按标志点位置比齐, 交叉缝线 1 道																																		
缝后挽带	1.5		7	后挽带按标志线压后弧处, 缝线 2 道, 两线间距 1.5mm																																		
缝包跟里			8	包跟里按标志线压帮面, 缝线 1 道																																		
缝底口线	-		7	固定帮面与鞋里, 沿底口边缘缝线 1 道																																		
		13.7 制底要求																																				
		表 4 制底																																				
<table border="1"> <thead> <tr> <th>项目</th> <th>要求</th> </tr> </thead> <tbody> <tr> <td>后帮定型</td> <td>用后建冷热定型机进行后帮定型, 热定型温度 (85~95) °C, 加热时间 (8~10) s; 冷定型温度 (-15~-10) °C, 冷定型时间为 (8~10) s</td> </tr> </tbody> </table>	项目	要求	后帮定型	用后建冷热定型机进行后帮定型, 热定型温度 (85~95) °C, 加热时间 (8~10) s; 冷定型温度 (-15~-10) °C, 冷定型时间为 (8~10) s																																		
项目	要求																																					
后帮定型	用后建冷热定型机进行后帮定型, 热定型温度 (85~95) °C, 加热时间 (8~10) s; 冷定型温度 (-15~-10) °C, 冷定型时间为 (8~10) s																																					

否

缝中底布	中底布与鞋帮号码一致，针码（7±1）针/20mm，后跟按标志点缝合；针码（6±1）针/20mm，前跟按标志点缝合，距边不小于3mm，起止回针（4~5）针
套楦	先将鞋帮放入蒸湿机，进行加热软化，然后套入相应号码鞋楦，不应错号错脚
热定型	温度：（90~100）℃，时间：（25~30）min
冲定型	温度：（-10~5）℃，时间：（10~20）min
画线	将画线机调到适当压力，将带鞋帮压在专用画线模上画出制胶线，画线应端正、准确
粘外底	鞋底、鞋帮的粘接面按画线制处理剂1遍，干燥后制胶2遍，制胶应适量、均匀，不流不溢，烘干温度：（55~65）℃，时间：（3~4）min；外底应粘正、粘平并压合粘牢
外观修饰（一）	外观整洁，子口胶渍应擦净
脱楦	保持成鞋不变形
装鞋垫	每只鞋放入成型鞋垫，不应顶脚、错号
外观修饰（二）	对成品鞋整体进行整理，应做到内外整洁不变形，鞋带松紧适度

13.8 成品感官质量

表 5 成品感官质量要求

项目	要求
外观	整体外观端正，对称，平整，平稳，清洁，子口整齐严实，内底平整，帮面不允许明显变色、脱色，缝制线迹规整流畅，鞋垫放置平整
标识	标识应符合10规定
成品尺寸	成品尺寸不超过公差、互差范围
帮面	同双鞋相同部位色泽、厚度、花纹基本一致，次要部位允许有轻微缺陷
外底	同双鞋相同部位色泽、花纹基本一致，花纹符合标准要求
其他	不应有缺胶，不应有气泡

13.9 成鞋物理性能

表 6 成鞋物理性能

项目	标准值	检测方法
成鞋耐折性能	鞋底裂口长度, mm	≤10.0, 不应出现斜裂纹
	帮面	折后无裂纹、裂面
	帮底结合部位	无开裂
帮底结合强度, N/mm	≥2.5或破材	GB/T 21396-2008 5mm, 屈挠4万次
外底穿痕长度, mm	≤8.0	GB/T 3903.2-2017
中底硬度(邵尔C), 度	43±4	GB/T 3903.4-2017 测量鞋跟两侧软平处
外底硬度(邵尔A), 度	65±5	GB/T 3903.4-2017

否

10	警鞋 女皮鞋	<p style="text-align: center;">警鞋 女皮鞋</p> <p>1 技术要求 符合QB/T 1002-2015《皮鞋》技术要求。</p> <p>2 结构及样式 警鞋 女皮鞋颜色为黑色，样式为尖头浅口式结构。鞋面为黑色全粒面铬鞣黄牛皮，鞋里为黑色头层猪皮里，鞋底为黑色聚氨酯，鞋跟为ABS材料（包面皮处理）和CPU后跟掌片组成。帮底结合采用聚氨酯连帮注射工艺。警鞋 女皮鞋鞋式样应符合图1、图2及主管部门批准的实物标样。</p> <div style="text-align: center;">  <p>图1 式样</p>  <p>图2 鞋底图</p> </div> <p>3 号型规格 警鞋 女皮鞋鞋号型设置为8个常用码，鞋码分别为220、225、230、235、240、245、250和255，楦型为一型半，超出常用号型的可根据需要按号型等差增加。</p> <p>4 成品尺寸 成品尺寸应符合表1规定，成品尺寸测量部位见图3。</p>	否	
----	-----------	--	---	--

		<table border="1"> <tr> <td>出模</td> <td colspan="2">子口和边墙花纹清晰，不开胶，不缺料</td> </tr> <tr> <td>冷定型</td> <td colspan="2">冷定型温度为 (-15~-5)℃，时间为 (5~8) min</td> </tr> <tr> <td>修水口胶</td> <td colspan="2">子口及底边多余胶料修净、修齐</td> </tr> <tr> <td>钉跟</td> <td colspan="2">由内底从后跟部位，钉螺丝钉3颗，钉平、钉牢，不应出现掉头和断裂现象</td> </tr> <tr> <td>外观修饰(二)</td> <td colspan="2">帮面抛擦干净，成鞋内外整洁、平顺</td> </tr> <tr> <td>粘鞋垫</td> <td colspan="2">清除鞋内异物后，刷胶，将鞋垫放入鞋内，鞋垫应粘正、粘牢，平整、清洁、不皱号</td> </tr> </table> <p>8 成品感官质量</p> <p style="text-align: center;">表 5 成品感官质量要求</p> <table border="1"> <thead> <tr> <th>项目</th> <th colspan="2">要求</th> </tr> </thead> <tbody> <tr> <td rowspan="2">成鞋</td> <td colspan="2">整体感端正，对称，平整，平稳，清洁，子口整齐严实，内底平整，帮面、鞋里不允许明显变色、脱色，缝制线迹平整流畅，鞋垫放置平顺</td> </tr> <tr> <td colspan="2">标识应符合10规定</td> </tr> <tr> <td>成品尺寸</td> <td colspan="2">成品尺寸不超过公差、互差范围</td> </tr> <tr> <td>帮面</td> <td colspan="2">同双鞋相同部位色泽、厚度、花纹基本一致，次要部位允许有轻微缺陷，不允许有裂痕、裂面，前帮优于后帮，外怀优于里怀</td> </tr> <tr> <td rowspan="2">外底</td> <td colspan="2">同双鞋相同部位色泽、花纹基本一致，花纹符合标样要求</td> </tr> <tr> <td colspan="2">不应有缺胶，不应有气泡</td> </tr> </tbody> </table> <p>9 成鞋物理性能</p> <p style="text-align: center;">表 6 成鞋物理性能</p> <table border="1"> <thead> <tr> <th>项目</th> <th>标准值</th> <th>检测方法</th> </tr> </thead> <tbody> <tr> <td rowspan="3">成鞋耐折性能</td> <td>鞋底裂口长度, mm</td> <td>≤10.0, 不应出现新裂纹</td> </tr> <tr> <td>帮面</td> <td>折后无裂纹、裂面</td> </tr> <tr> <td>帮底结合部位</td> <td>无开胶</td> </tr> <tr> <td>帮底结合强度, N/mm</td> <td>≥2.5 或破材</td> <td>GB/T 21396-2008</td> </tr> <tr> <td rowspan="2">外底磨痕长度, mm</td> <td>前掌</td> <td>≤8.0</td> </tr> <tr> <td>鞋跟掌片</td> <td>≤4.0</td> </tr> <tr> <td>前掌硬度(邵尔C), 度</td> <td>65±4</td> <td>GB/T 3903.4-2017</td> </tr> <tr> <td>鞋跟结合力, N</td> <td>≥700</td> <td>GB/T 11413-2015</td> </tr> </tbody> </table> <p>注: PU、皮革任意一种材料出现破损为破材。</p>	出模	子口和边墙花纹清晰，不开胶，不缺料		冷定型	冷定型温度为 (-15~-5)℃，时间为 (5~8) min		修水口胶	子口及底边多余胶料修净、修齐		钉跟	由内底从后跟部位，钉螺丝钉3颗，钉平、钉牢，不应出现掉头和断裂现象		外观修饰(二)	帮面抛擦干净，成鞋内外整洁、平顺		粘鞋垫	清除鞋内异物后，刷胶，将鞋垫放入鞋内，鞋垫应粘正、粘牢，平整、清洁、不皱号		项目	要求		成鞋	整体感端正，对称，平整，平稳，清洁，子口整齐严实，内底平整，帮面、鞋里不允许明显变色、脱色，缝制线迹平整流畅，鞋垫放置平顺		标识应符合10规定		成品尺寸	成品尺寸不超过公差、互差范围		帮面	同双鞋相同部位色泽、厚度、花纹基本一致，次要部位允许有轻微缺陷，不允许有裂痕、裂面，前帮优于后帮，外怀优于里怀		外底	同双鞋相同部位色泽、花纹基本一致，花纹符合标样要求		不应有缺胶，不应有气泡		项目	标准值	检测方法	成鞋耐折性能	鞋底裂口长度, mm	≤10.0, 不应出现新裂纹	帮面	折后无裂纹、裂面	帮底结合部位	无开胶	帮底结合强度, N/mm	≥2.5 或破材	GB/T 21396-2008	外底磨痕长度, mm	前掌	≤8.0	鞋跟掌片	≤4.0	前掌硬度(邵尔C), 度	65±4	GB/T 3903.4-2017	鞋跟结合力, N	≥700	GB/T 11413-2015	否	
出模	子口和边墙花纹清晰，不开胶，不缺料																																																																
冷定型	冷定型温度为 (-15~-5)℃，时间为 (5~8) min																																																																
修水口胶	子口及底边多余胶料修净、修齐																																																																
钉跟	由内底从后跟部位，钉螺丝钉3颗，钉平、钉牢，不应出现掉头和断裂现象																																																																
外观修饰(二)	帮面抛擦干净，成鞋内外整洁、平顺																																																																
粘鞋垫	清除鞋内异物后，刷胶，将鞋垫放入鞋内，鞋垫应粘正、粘牢，平整、清洁、不皱号																																																																
项目	要求																																																																
成鞋	整体感端正，对称，平整，平稳，清洁，子口整齐严实，内底平整，帮面、鞋里不允许明显变色、脱色，缝制线迹平整流畅，鞋垫放置平顺																																																																
	标识应符合10规定																																																																
成品尺寸	成品尺寸不超过公差、互差范围																																																																
帮面	同双鞋相同部位色泽、厚度、花纹基本一致，次要部位允许有轻微缺陷，不允许有裂痕、裂面，前帮优于后帮，外怀优于里怀																																																																
外底	同双鞋相同部位色泽、花纹基本一致，花纹符合标样要求																																																																
	不应有缺胶，不应有气泡																																																																
项目	标准值	检测方法																																																															
成鞋耐折性能	鞋底裂口长度, mm	≤10.0, 不应出现新裂纹																																																															
	帮面	折后无裂纹、裂面																																																															
	帮底结合部位	无开胶																																																															
帮底结合强度, N/mm	≥2.5 或破材	GB/T 21396-2008																																																															
外底磨痕长度, mm	前掌	≤8.0																																																															
	鞋跟掌片	≤4.0																																																															
前掌硬度(邵尔C), 度	65±4	GB/T 3903.4-2017																																																															
鞋跟结合力, N	≥700	GB/T 11413-2015																																																															
11	执勤鞋	<p>1. 技术要求</p> <p>符合QB/T 1002-2015《皮鞋》技术要求。</p> <p>2. 结构及样式</p> <p>执勤鞋分男款、女款。分别为“男执勤鞋”、“女执勤鞋”。</p> <p>执勤鞋颜色为黑色，式样为低腰围盖式，采用软统口设计。鞋面为黑色头层黄牛帮面革，鞋里为黑色鞋里革，配备快速穿脱系带系统装置，鞋底为黑色EPR橡塑发泡材料（跟部内置缓震片）。帮底结合采用胶粘工艺。执勤鞋式样应符合图1、图2及主管部门批准的实物标样。</p> <div style="text-align: center;">  </div> <p style="text-align: center;">图1 式样</p>	否																																																														



图2 鞋底图

3. 号型规格

男执勤鞋号型设置为8个常用码，鞋码分别为235、240、245、250、255、260、265和270，鞋型为二型半。女执勤鞋号型设置为8个常用码，鞋码分别为225、230、235、240、245、250、255和260，鞋型为一型半。超出常用号型的可根据需要按号型等差增加。

4. 成品尺寸

成品尺寸应符合表1规定，成品尺寸测量部位见图3。



图3 成品尺寸测量部位示意图

表1 男执勤鞋成品尺寸

单位
为毫米

鞋号	235	240	245	250	255	260	265	270	公差 ±	互差
前帮围长 (L)	13.0	14.0	15.0	16.0	17.0	18.0	19.0	20.0	2.0	2.0
后帮高(H)	62.0	63.0	64.0	65.0	66.0	67.0	68.0	69.0	2.0	2.0

注1: 前帮围长L, 贴紧鞋面, 子口至前帮围上边沿曲线测量。
注2: 后帮高H, 贴紧鞋面, 子口至领口上边沿曲线测量。

表2 女执勤鞋成品尺寸

单位
为毫米

鞋号	225	230	235	240	245	250	255	260	公差 ±	互差
前帮围长 (L)	11.0	12.0	13.0	14.0	15.0	16.0	17.0	18.0	2.0	2.0
后帮高(H)	58.0	59.0	60.0	61.0	62.0	63.0	64.0	65.0	2.0	2.0

注1: 前帮围长L, 贴紧鞋面, 子口至前帮围上边沿曲线测量。
注2: 后帮高H, 贴紧鞋面, 子口至领口上边沿曲线测量。

5. 主要材料规格及用途

表3 材料规格及用途

材料名称	规格	要求	用途
黑色头层黄牛帮面革	厚度: (1.2~1.5) mm	理化性能及感官应符合QB/T 1873-2010要求	前帮围、鞋盖、后帮、后包跟、鞋舌、鞋耳、领口、小领口

黑色鞋里革	厚度：（0.8~1.0）mm	猪、牛、羊皮革均可；见标样；应符合QB/T 2680-2004要求	后帮里、鞋舌里
黑色牛皮里革	厚度：（0.8~1.0）mm	应符合QB/T 2680-2004要求	鞋垫面
黑色超细纤维绒面合成革	厚度：（0.8~1.0）mm	按标样	包跟里
黑色针织布	—	应符合GB/T 2912.1-2009要求	前帮里
本色衬布	—	—	前帮围、鞋盖、后帮、后包跟
热熔片	厚度：（0.5~0.7）mm	应符合QB/T 2676-2013要求	内包头
	厚度：（0.5~0.7）mm		主跟
内底	风车纹针织布复合针织棉，厚度：（1.8~2.0）mm	按标样	中底布
	鞋用纤维，厚度：（1.8~2.2）mm		半内底
成型鞋垫	黑色牛皮里革粘合欧斯莱材料成型鞋垫；前掌（4.5~5.0）mm，后跟（8.5~9.5）mm	按标样	鞋垫
鞋底	黑色，鞋底材质为“EPR”橡塑发泡，由EAV、POE、RB三种材料组成；鞋底跟部内置缓震片	按标样	鞋底

表 3（续） 材料规格及用途


材料名称	规格	要求	用途
缝纫线	黑色，233dtex×3涤纶长丝线或色相相同、支股接近的锦纶线，单线断裂强力不低于4000cN	应符合QB/T 2695-2013要求	缝帮面线
	黑色，167dtex×3涤纶长丝线或色相相同、支股接近的锦纶线，单线断裂强力不低于2570cN		缝帮底线
	黑色，233dtex×3×2涤纶长丝线或色相相同、支股接近的锦纶线，单线断裂强力不小于7880cN		装饰线
快速系鞋系统	黑色	按标样	系鞋带
鞋眼扣			
乳胶海绵	厚度：（5.0±0.2）mm	游标卡尺测量厚度	鞋舌软口
聚氨酯海绵	厚度：（10.0±0.2）mm		后帮软口

6. 缝帮要求

表 4 缝帮

部件	线道距边，mm		针码密度，针/20mm		缝制方法
	规定	公差	规定	公差	
缝鞋舌快速系鞋系统	1.5	±0.5	8	±1.0	距边缝线 1 周
缝鞋眼扣	1.5				按标志线缝线 1 道，起止回（2~3）针
缝领口与后帮	1.5				领口按标志线压后帮，缝线 1 道
缝小领口	1.5				小领口按标志线压领口，缝线 1 道
缝后包跟	第一道线距边 1.5				后包跟按标志线压后帮，缝线 2 道
	第二道线距边 3.0				
缝鞋盖与后帮	1.5				鞋盖按标志线压后帮，缝线 1 道
缝鞋耳与后帮	1.5				鞋耳按标志线压后帮，缝线 2 道
	第一道线距边 1.5				
缝前帮围	第二道线距边 3.0				前帮围按标志线压鞋盖，缝线 2 道
	1.5				
缝后帮里与包跟里	1.5				后帮里按标志线压包跟里，缝线 1 道
缝后帮与后帮里	2.0				后帮与后帮里正面对齐，合缝缝线 1 道，翻包领口，缝暗线 1 道
缝鞋舌与鞋舌	2.0	鞋舌与鞋舌里正面对齐，缝线 1 道，翻			

		里				包鞋舌
		缝鞋舌	1.5			鞋舌面与鞋舌里距边缝线一道，起止回(2~3)针
		缝接鞋舌	1.5			鞋面按标志线压鞋舌，缝线1道
		缝前帮盖装饰线	—	—	6	按标志线缝线1道
		缝后帮装饰线	—			按样板标志线缝斜“#”字形
7. 制底						
表 5 制底						
		项目	要求			
		片底料	主跟、内包头上口片顺坡形			
		装主跟、内包头	主跟、内包头应贴合到位，对正、放平			
		定型	热定型：温度(90~100)℃，时间(30~40)min；冷定型：温度(-5~5)℃，时间(10~20)min			
		绷帮	鞋帮绷正，符合楦型，前围、后跟数据符合规范			
表 5 (续) 制底						
		项目	要求			
		喷涂饰剂	手涂一遍黑色扩充剂，喷一遍黑色填充剂，再喷一遍黑色鞋乳水，再手涂一遍鞋乳，头尾加重，喷、涂均匀；打一遍填充蜡、抛光蜡，最后用布轮抛出亮度			
		帮脚起毛	帮脚周边砂去涂饰层，砂平，砂匀，不得砂伤帮脚，起毛深度不超过皮革厚度的1/4			
		粘外底	外底刷处理剂1遍，外底、内底及帮脚均刷粘合剂(2~3)遍，待到指触干时粘合外底，应粘正、粘平			
		压合	鞋底受力均匀，压合压力为(2~4)MPa，压合时间为(10~12)s，压合应均匀，粘牢鞋底不应变形			
		出楦	保持鞋不变形，均匀、到位			
		外观修饰	帮面用清洁剂处理，涂光亮鞋乳后进行自然抛光，要求均匀、光亮、有蜡感			
		放鞋垫	清除鞋内异物后，每只鞋放入成型鞋垫，要求放正、不错号			
		穿鞋带	应穿好鞋带，快速系鞋系统应安装到位			
8. 成品感官质量						
表 6 成品感官质量要求						
		项目	要求			
		成鞋	整体感观端正，对称，平整，平稳，清洁，子口整齐，帮面、鞋里不允许明显变色、脱色，鞋垫放置平顺，内底不得有钉尖			
			快速系鞋系统外观应光滑，不得出现破损与毛刺；快速系鞋系统应能正常使用，安装方向应正确：左脚为逆时针旋紧、右脚为顺时针旋紧			
		成鞋	标识应符合标样要求			
		成品尺寸	成品尺寸不超过公差、互差范围			
		帮面	同双鞋相同部位色泽、厚度基本一致，次要部位允许有轻微缺陷，不允许有裂浆、裂面，前帮优于后帮，外怀优于里怀			
			跳针、浮线允许一处，但不应超过1针，且长度在2mm之内；缝制线道应规整流畅，不应有针眼、跳线、重针、缝线越轨、断线等缺陷			
		外底	同双鞋相同部位色泽、花纹基本一致，花纹符合标样要求			
			不应有欠硫、过硫、喷霜			
9. 成鞋物理性能						
表 7 成鞋物理性能						

项目		标准值	检测方法								
成鞋耐折性能	鞋底裂口, mm	≤8.5, 不应出现新裂纹	GB/T 3903.1-2017, 预割口5mm, 屈挠4万次								
	鞋面	折后无裂纹且不应出现裂面									
	帮底结合处	不应出现开胶现象									
外底耐磨长度, mm		≤12.0	GB/T 3903.2-2017								
剥离强度, N/cm		≥70	GB/T 3903.3-2011								
外底硬度(邵尔C), 度		58±5	GB/T 3903.4-2017								
10. 标识											
<p>10.1 每只鞋的鞋舌里上口部位应印刷产品名称印章, 内容为“男/女执勤鞋、号型、承制方名称、生产日期”。印章规格为40mm×20mm。位置为距鞋舌上端(18~24)mm, 两侧居中, 用不易褪色的白色色剂丝网印刷, 字迹应清晰。见示例:</p> <p style="padding-left: 40px;">示例:</p> <table border="1" style="margin-left: auto; margin-right: auto;"> <tbody> <tr> <td style="padding: 5px;">男执勤鞋</td> <td style="padding: 5px;">255/二型半</td> </tr> <tr> <td style="padding: 5px;">承制方名称</td> <td style="padding: 5px;">XXXX年XX月</td> </tr> <tr> <td style="padding: 5px;">女执勤鞋</td> <td style="padding: 5px;">235/一型半</td> </tr> <tr> <td style="padding: 5px;">承制方名称</td> <td style="padding: 5px;">XXXX年XX月</td> </tr> </tbody> </table>				男执勤鞋	255/二型半	承制方名称	XXXX年XX月	女执勤鞋	235/一型半	承制方名称	XXXX年XX月
男执勤鞋	255/二型半										
承制方名称	XXXX年XX月										
女执勤鞋	235/一型半										
承制方名称	XXXX年XX月										
<p>10.2 经检验合格的成品, 在每双鞋左脚鞋舌里外侧用不易褪色的色剂加盖检验章, 亦可附合格证。检验章应用阿拉伯数字作为检验员代号, 为直径7mm的圆形。以6号检验员为例, 式样见图4。</p> <div style="text-align: center; margin: 20px 0;">  </div> <p style="text-align: center;">图 4 检验章式样</p>											
11. 包装											
11.1 成品鞋包装要求											
<p>将大小合适的保型纸团塞于鞋前部内腔, 使鞋面自然、不变形。将鞋装入无纺布袋中, 颠倒方向放入鞋盒内,</p>											

放置时应保证不错号、不顺脚，每只鞋内放干燥剂一袋。鞋盒内应有穿用说明书。

11.2 鞋盒技术要求

11.2.1 鞋盒结构，鞋盒结构见图 5。

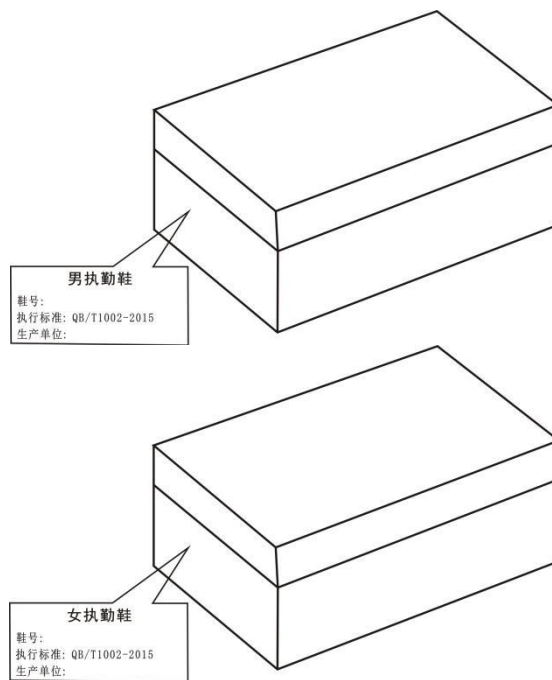


图 5 鞋盒结构

11.2.2 纸盒材料

材料要求	部件名称及用途
110g/m ² 特型纸（黑色）	面纸
110g/m ² 普通白板纸	里纸
900g/m ² 普通草板纸	纸盒板
油墨（银色）	印刷

11.2.3 鞋盒印刷内容及要求

鞋盒侧面应用银色印油印刷产品名称、鞋号、生产单位名称及执行标准，印字应清晰、端正，印刷式样见图5。图中“男/女执勤鞋”字样为黑体20号字，居中印刷。“鞋号”、“执行标准：“QB/T 1002-2015”“生产单位”及填入其后的内容为黑体13.5号字，“鞋号”后的填入内容允许采用贴标签的方

		<p>式。纸盒折叠成型后感官应方正，盒面清洁无胶污。</p> <p style="text-align: center;">11.3 穿用说明书印刷内容及要求</p> <p>穿用说明书尺寸为180mm×100mm（长×宽），内容见图6。</p> <div style="border: 1px solid black; padding: 5px; margin: 5px 0;"> <p style="text-align: center;">男执勤鞋穿用说明书</p> <ol style="list-style-type: none"> 1、男执勤鞋选用性能优异的中小牛皮，穿着时请勿碰擦，以防鞋面损坏，影响美观。 2、定期使用鞋油可保持皮鞋柔软、光亮如新。擦拭皮鞋时，建议使用固体鞋油，也可使用液体鞋油。 3、勿受潮、雨浸、水刷，不慎遇水应尽快以干布擦净，用纸撑起，放通风干燥处晾干。 4、请勿在烈日下曝晒、火烤，或接触酸、碱等化学物，以防变形或鞋面损坏。 5、穿后存放时先清洁鞋面，然后用鞋油均匀擦拭一遍，鞋腔内用纸团撑起，放入干燥剂，存放在通风干燥处。 6、友情提示：自出厂月份起，保存期不超过两年，以免老化变质。 </div> <div style="border: 1px solid black; padding: 5px; margin: 5px 0;"> <p style="text-align: center;">女执勤鞋穿用说明书</p> <ol style="list-style-type: none"> 1、女执勤鞋选用性能优异的中小牛皮，穿着时请勿碰擦，以防鞋面损坏，影响美观。 2、定期使用鞋油可保持皮鞋柔软、光亮如新。擦拭皮鞋时，建议使用固体鞋油，也可使用液体鞋油。 3、勿受潮、雨浸、水刷，不慎遇水应尽快以干布擦净，用纸撑起，放通风干燥处晾干。 4、请勿在烈日下曝晒、火烤，或接触酸、碱等化学物，以防变形或鞋面损坏。 5、穿后存放时先清洁鞋面，然后用鞋油均匀擦拭一遍，鞋腔内用纸团撑起，放入干燥剂，存放在通风干燥处。 6、友情提示：自出厂月份起，保存期不超过两年，以免老化变质。 </div> <p style="text-align: center;">图6 穿用说明书</p>		
12	除上述货物之外的其他货物	其他警服等产品应严格按照公安部现行的最新中国人民警察服装最新技术标准执行。	否	

二、货物其他要求（实质性响应）

1.警服产品应严格按照公安部现行的最新中国人民警察服装技术标准和中标数量进行生产供应，并在产品和外包装上明显标注“郑州公安服装专用”字样。

2、本文件中警服、警用皮鞋、警帽以及警用装具标志产品，已量化到我局每位着装民警，生产中所使用的技术标准，应严格按照公安部现行

中国人民警察服装技术标准和市局提供的生产数据进行生产供应，部分警服品种特殊要求除外，其中：

- (1) 警服按照公安部最新标准执行。
- (2) 多功能服、反光背心：反光条必须使用 3M 公司生产的晶格反光条。
- (3) 针织类上衣胸前 POLICE 标志一律做成与衣服同色。
- (4) 警袜、太阳镜生产及检测技术标准按照招标文件要求执行。
- (5) 特警春秋内衣、冬内衣在技术标准基础上，衣长、裤长加长 3 厘米。
- (6) 春秋、冬常服、春秋执勤服：袖子在公安部现行技术标准基础上加长 1—1.5 厘米，其它规格不变。
- (7) 警察男单裤：生产供应中不能出现后裆夹裆现象，后兜加深 1.5—2 厘米。
- (8) 女单裤、裙子：在公安部现行技术标准基础上，对腰围加放 1 -1.5 厘米，其它规格不变。
- (9) 交巡警雨衣、多功能服、反光背心：反光条必须使用 3M 公司生产的晶格反光条。
- (10) 夏执勤服：衣长在技术标准基础上，衣长加长 2 厘米。

三、样品要求

1. 投标人须在提交投标文件时提供核心产品样品（型号不做要求）供专家评选。
2. 提供的样品应符合公安部有关制作的标准和要求，投标文件中提交样品检测报告，检测报告结论为合格。中标人的样品不予退还由采购人进行保管、封存并作为履约验收的参考。
3. 投标样品封装要求：所有样品需密封到一个纸箱内，纸箱外贴封条，注明所投项目名称及包号、单位名称、联系人、电话，纸箱内附加盖单位公章的样品清单。投标样品提交时间：投标人需要在开标当天 8:30-10:00，在郑州市公共资源交易中心乘坐 11 号电梯将样品递交至 5 楼评审区，交给现场工作人员。
4. 未中标供应商可在中标公告发布后的下一个工作日 9:00-10:00 取回样品，请提前与交易中心服务人员联系，联系电话 0371-67110683。

第三章 货物商务需求

序号	服务项目	详细需求	是否实质性响应	备注
一、售后服务要求				
1	质保期	质保期__2__年，自最终验收合格并交付使用之日起计算。	是	
2	问题响应及解决时间	在货物使用过程中出现问题，供应商应在出现问题 12 小时内响应，24 小时内到达现场，72 小时内解决问题。如不能解决，应提供用户可以接受的解决方案	否	
		交货完毕后二十四个月内，如出现着装人员首次使用时发现质量问题，供应商均应无条件免费返修或退换	否	
		交货完毕后二十四个月内，无论何由，如出现着装人员穿着不合适等质量问题，供应商均应无条件免费返修或退换	否	
		3.供应商应在投标文件中提出明确的售后服务方案：包括售后服务机构设置情况、人员配备计划、响应时间、解决问题时间等。 （1）售后服务机构设置：在郑州至少有一个服务地点。 （2）人员配备计划：至少在郑州有两名售后服务人员 7*24 小时提供服务。 （3）响应时间及解决问题时间：在货物使用过程中出现问题，供应商应在出现问题 12 小时内响应，24 小时内到达现场，72 小时内解决问题。如不能解决，应提供用户可以接受的解决方案。	否	
二、其他售后服务要求				

		<p>1.1 合同签订后 20 个工作日内完成生产任务。完成任务后的 10 个工作日内完成交货。</p>	<p>是</p>	
<p>1</p>	<p>交货</p>	<p>1、本合同货物包装要符合公安部现行包装标准，做到安全、牢固，箱内外均要放置装箱明细单。警服、警用皮鞋、警帽以及警用装具标志产品，必须注明生产厂家、生产日期和制作售后服务联系卡，注明售后服务联系专人及电话，放置每套（件）服装包装内。其中服装类在基本水洗标内容基础上应包含以下内容： （1）生产批次：2024 年全市统一招标 （2）生产厂家： （3）质保期：2 年 （4）如有调换请与本单位被装管理员联系。</p> <p>2、供应商在对本合同货物包装时，必须按照采购人提供生产数据中最基层单位分别包装，并在包装箱体外两侧粘贴外装箱单，内容要包含“品种、单位、姓名、着装分类、性别、号型及数量”等项，以便于采购人收交和发放。</p> <p>3、供应商在发货前务必提前与各市县被装管理员联系，核对发货数据及发货单位清单，市县被装管理员确认无误后方可发货，确保发货数量清晰无误，发货单位清晰准确。</p> <p>4、供应商负责将货物运输到采购人（采购人委托人）指定地点，完成货物装卸并承担所产生的费用。交货地点：直接物流或快递至市（县、区）公安局机关、支队、大队、派出所等基层单位，所产生费用由中标企业负担。</p>	<p>是</p>	

<p>2</p>	<p>验收</p>	<p>1、本合同中警服产品应严格按照公安部现行的最新中国人民警察服装技术标准和中标数量进行生产供应，并在产品和外包装上明显标注“郑州公安服装专用”字样。</p> <p>2、本合同中警服、警用皮鞋、警帽以及警用装具标志产品，已量化到我局每位着装民警，生产中所使用的技术标准，应严格按照公安部现行中国人民警察服装技术标准和市局提供的生产数据进行生产供应，部分警服品种特殊要求除外，其中：</p> <p>（1）警服按照公安部最新标准执行。</p> <p>（2）多功能服、反光背心：反光条必须使用3M公司生产的晶格反光条。</p> <p>（3）针织类上衣胸前POLICE标志一律做成与衣服同色。</p> <p>（4）警袜、太阳镜生产及检测技术标准按照招标文件要求执行。</p> <p>（5）特警春秋内衣、冬内衣在技术标准基础上，衣长、裤长加长3厘米。</p> <p>（6）春秋、冬常服、春秋执勤服：袖子在公安部现行技术标准基础上加长1—1.5厘米，其它规格不变。</p> <p>（7）警察男单裤：生产供应中不能出现后裆夹裆现象，后兜加深1.5—2厘米。</p> <p>（8）女单裤、裙子：在公安部现行技术标准基础上，对腰围加放1-1.5厘米，其它规格不变。</p> <p>（9）交巡警雨衣、多功能服、反光背心：反光条必须使用3M公司生产的晶格反光条。</p> <p>（10）夏执勤服：衣长在技术标准基础上，衣长加长2厘米。</p> <p>3、验收方式：抽检要求。采购人视情组织抽检，以公安部检测中心检测结果作为合同履行依据，验收标准按照中国人民警察服装现行技术标准、公安部警服交收检验制度以及采购人具体生产要求执行。</p>	<p>是</p>	
----------	-----------	--	----------	--

		<p>1、凡采购人定购的警服、警服、警用皮鞋、警帽以及警用装具标志产品，发货验收前一律进行质量检验，验收标准按照中国人民警察服装现行技术标准、公安部警服交收检验制度以及采购人具体生产要求执行。</p> <p>2、采购人在检测结果出具后3个工作日内告知供应商，对出现的轻缺陷，扣除合同总额的1%，对出现重缺陷，扣除合同总额的3%，供应商应在3日内给予书面答复，提出解决方案，并在7个工作日内负责处理完毕。</p> <p>3、供应商因违反合同技术、质量要求的产品超过本合同总量的10%，或因违反公安部装备财务局制定的警服交收检验制度时，则该批次货物视为不合格产品。采购人有权拒收此批货物（已发放的不予退还），并要求供应商重新生产或申报郑州市财政局解除采购合同。</p> <p>4、供应商应在合同签订后的3个工作日内，向采购人提供书面售后服务计划及联系人联系方式等有关内容，供应商承诺货物调换周期为7个工作日，邮寄费用由供应商承担。</p>	<p>是</p>	
		<p>以上验收过程中发生的所有费用均由中标人承担。</p>	<p>是</p>	

第四章 落实政府采购政策

序号	服务项目	详细需求	资料要求	是否实质性响应
一、落实政府采购政策				
1	节能、环保产品优先采购	供应商提供的产品属于节能、环保优先采购范围的,在满足技术需求的前提下,同等条件,优先采购。	供应商须提供依据国家确定的认证机构出具的、处于有效期之内的节能产品、环境标志产品认证证书	否
2	小微企业、残疾人企业、监狱企业优惠政策	依据《政府采购促进中小企业发展管理办法》(财库[2020]46号)、《财政部、民政部、中国残疾人联合会关于促进残疾人就业政府采购政策的通知》(财库〔2017〕141号)和《财政部司法部关于政府采购支持监狱企业发展有关问题的通知》(财库[2014]68号)文件规定执行。对中小企业和残疾人福利性单位提供服务的价格均给予10%的扣除,并用扣除后的价格参与评审;根据财库[2014]68号,政府采购活动中,监狱企业视同小型、微型企业,享受预留份额、评审中价格扣除等政府采购促进中小企业发展的政府采购政	《中小企业声明函》《残疾人福利性单位声明函》由省级以上监狱管理局、戒毒管理局(含新疆生产建设兵团)出具的属于监狱企业的证明文件	否

		<p>策。 中小企业划分标准所属行业：工业 供应商应如实填报，如有虚假， 将依法追究其法律责任</p>		
--	--	---	--	--

第五部分 评标说明

根据《中华人民共和国政府采购法》、《中华人民共和国政府采购法实施条例》和《政府采购货物和服务招标投标管理办法》（财政部令第 87 号）等法律法规制度规定，集中采购机构负责组织评审工作，评审委员会负责具体评审事务，按照招标文件规定的程序进行。

第一章 资格审查

在开标结束后，由采购人依据相关法律法规和招标文件要求，对投标人的资格进行审查，并将资格评审结果提交评标委员会。资格审查的内容如下：

序号	检查因素		检查内容
1	投标人应符合的基本资格条件	(1) 具有独立承担民事责任的能力 (2) 具有良好的商业信誉和健全的财务会计制度 (3) 有依法缴纳税收和社会保障金的良好记录 (4) 具有履行合同所必须的设备和专业技术能力 (5) 参加政府采购活动近三年内，在经营活动中没	投标人提供的《资格承诺声明函》

		有重大违法记录	
		(6) 反商业贿赂承诺书	投标人提供的《反商业贿赂承诺书》
		(7) 投标人须为公安部《人民警察服装生产企业目录(2024版)》及后续入围企业中具有核心产品生产资格的企业。	各包需提供公安部《人民警察服装生产企业目录(2024版)》及后续入围企业中具有核心产品生产资格的截图。
2	无失信行为记录		<p>集采机构在评审当日对所有投标人的信用情况进行查询(查询结果留档保存),凡被列入“失信被执行人”、“重大税收违法失信主体”、“政府采购严重违法失信行为信息记录”中的禁止参加政府采购活动期间的投标人,其投标将被拒绝。</p> <p>[查询渠道:“信用中国”(http://www.creditchina.gov.cn/)网站、中国政府采购网(http://www.ccgp.gov.cn)网站]</p>

第二章 评标方法

本项目采用综合评分法进行评标。

综合评分法是指投标文件满足招标文件全部实质性要求,且按照评审因素的量化指标评审得分最高的投标人为中标人(中标候选人)的评标方法。投标人总得分为价格、商务、技术等评定因素分别按照相应权重值计算分项得分后累计。

第三章 评标程序

（一）评委会组建

评标工作由集中采购机构负责组织，具体评标事务由集中采购机构依法组建的评标委员会负责。

评标委员会成员到位后，推举其中一位评审专家担任评审组长，并由评审组长牵头该项目评审工作。评标委员会独立履行下列职责：

1. 审查、评价投标文件是否符合招标文件的商务、技术等实质性要求；
2. 要求投标人对投标文件有关事项作出澄清或者说明；
3. 对投标文件进行比较和评价；
4. 确定中标候选人名单，或者根据采购人委托直接确定中标人；
5. 向采购人、采购代理机构或者有关部门报告评标中发现的违法行为。

（二）评审流程

评审分为初步评审和详细评审两个阶段。

1. 初步评审分为符合性评审和实质性响应评审，评委会成员依据招标文件的规定，审查供应商的投标文件是否完整、有效，是否实质性响应招标文件的要求。

符合性检查资料表（样表）如下：

符合性检查表		
序号	检查因素	检查标准
1	投标文件的签署	是否符合招标文件要求
2	《投标函》、法定代表人（负责人）身份证明书及授权委托书	是否符合招标文件要求
3	投标文件的组成	是否符合招标文件要求
4	投标有效期	是否符合招标文件要求

5	投标总价或分项报价不允许高于财政预算限额	是否符合招标文件要求
6	投标报价不允许有严重缺漏项目或所投产品不全	是否符合招标文件要求
7	投标人的报价不允许低于其成本，或低于成本但不能做出合理说明	是否符合招标文件要求
8	交货期、交货地点	是否符合招标文件要求
9	投标文件载明的免费保修期不允许低于招标文件规定的期限	是否符合招标文件要求
10	招标文件未规定允许有替代方案时，不允许对同一货物同时提供两套或两套以上的投标方案	是否符合招标文件要求
11	不允许将一个包中的内容拆开投标	是否符合招标文件要求

2. 详细评审时评委会成员按照招标文件中规定的评标方法和标准对供应商投标文件的价格、商务、技术等因素进行打分。

评标委员会各成员应当独立对每个有效投标人的标书进行评价、打分，并对打分情况进行认真核查，个别评委对同一投标人同一评分项的打分偏离较大的，应对投标人的投标文件进行再次核对，确属打分有误的，应及时进行修正。

复核后，评标委员会组长汇总每个投标人每项评分因素的得分。

3. 确定中标供应商。本项目采购人授权评标委员会确定中标供应商。

评标委员会按各投标人评审后的得分由高到低顺序排列。得分相同的，按投标报价由低到高顺序排列，得分且投标报价相同的，按技术指标优劣顺序排列，最后确定一名投标人为中标供应商。

（三）澄清有关问题。对投标文件中含义不明确、同类问题表述不一致或者有明显文字和计算错误的内容，评标委员会可以要求投标人作

出必要澄清、说明或者纠正。投标人的澄清、说明或者补正应当采用书面形式，由其授权的代表签字，并不得超出投标文件的范围或者改变投标文件的实质性内容。

第四章 评标标准

序号	评分因素及权重		分值	评分标准
1	投标报价 (40%)		40	<p>价格分采用低价优先法计算，即通过商务、技术评审且报价最低的投标人报价为投标基准价，其价格得分为满分40分。</p> <p>其他投标人的价格分统一按照下列公式计算： 投标报价得分=（评标基准价/投标报价）×40 因落实政府采购政策进行价格调整的，以调整后的价格计算评标基准价和投标报价。 报价得分计算保留小数点后两位，小数点后第三位“四舍五入”。</p>
2	商务部分 (39%)	投标人类似项目业绩	14	<p>2021年1月1日（合同签订时间）以来，每提供一份供货业绩得2分，本项最高得14分。</p> <p>“类似业绩内容”至少应与所投包采购内容中核心产品的任意一个品种相同。</p> <p>注：合格的业绩必须附合同原件彩色扫描件、该合同发票原件彩色扫描件，不符合要求的业绩不得分。</p> <p>每个业绩相应发票金额不得低于该合同总金额的20%，每个业绩合同列出发票清单并统计出发票合计金额。</p>
		投标人管理体系认证	9	<p>企业通过质量管理体系认证、环境管理体系认证、职业健康安全管理体系认证且证书在有效期内的得9分，每缺少一项认证扣3分。</p>
		售后服务方案	16	<p>1、售后服务方案包括售后服务机构设置情况、人员配备计划、响应时间、解决问题时间等以上四项每项2分，每项均满足招标文件要求得8分。</p> <p>2、评标委员会根据各投标人提供售后服务方案情况，包括售后服务机构设置情况、人员配备计划、响应时间、解决问题时间等进行评审。</p> <p>1) 售后服务机构设置情况（2分） 售后服务机构设置明确的组织架构和职责分工，能够提供24小时在线服务的得2分； 售后服务机构有较为明确的组织架构和职责</p>

				<p>分工，能够提供工作时间内在线服务的得 1.5 分；售后服务机构组织架构和职责分工不够明确，服务时间有限的得 1 分；未提供具体的售后服务机构设置方案的不得分。</p> <p>2) 人员配备计划 (2 分)</p> <p>人员配备充足，包括专业技术人员、客服人员等，且有明确的考核机制的得 2 分；人员配备较为充足，基本满足售后服务需求，有简单的考核机制的得 1.5 分；人员配备一般，可能无法满足高峰期的售后服务需求，缺乏系统的考核机制的不得分；未提供具体的人员配备计划的不得分。</p> <p>3) 响应时间 (2 分)</p> <p>响应时间不超过 8 小时，且能够迅速给出初步解决方案的得 2 分；响应时间不超过 10 小时，且能够在较短时间内给出初步解决方案的得 1.5 分；响应时间不超过 12 小时，但可能需要较长时间才能给出解决方案的得 1 分；未提供具体的响应时间承诺的不得分。</p> <p>4) 解决问题时间 (2 分)</p> <p>能够在 24 小时内解决大部分问题，对于复杂问题也能给出明确的解决时间表的得 2 分；能够在 48 小时内解决大部分问题，对于复杂问题有解决方案但可能需要较长时间的得 1.5 分；解决问题时间较长，可能需要数天甚至更长时间才能解决的得 1 分；未提供具体的解决问题时间承诺的不得分。</p>
3	技术部分 (21%)	检测报告	7	<p>投标人提供 2024 年 1 月 1 日 (检测报告出具日期) 以来拟投包内任一品种公安部检验中心合格检测报告。其中，轻缺陷一项扣 1 分，重缺陷一项扣 2 分，扣完为止。</p>
		政府优先采购节能产品、环境标志产品	2	<p>(1) 投标人所投品种属于政府优先采购节能产品、环境标志产品的，每有一种品种得 1 分，本项最多得 2 分。</p> <p>(2) 对于同时获得节能产品和环境标志产品认证证书产品，只给予其中一种认证证书产品加分，不重复给予加分。</p>

		<p>样品质量</p>	<p>12</p>	<p>评标委员会根据各投标人提供样品情况，包括样衣面辅料的品质和性能、穿着的舒适度平整度、款式及外观质量颜色，样衣的手感、样衣的做工和工艺情况等方面进行评审。</p> <p>一、样衣面辅料的品质和性能（总分 4 分）</p> <p>1) 品质（2 分）</p> <p>面料和辅料均符合或超过行业标准，无明显瑕疵，质地优良的得 2 分；面料和辅料符合行业标准，有轻微瑕疵但不影响使用的得 1.5 分；面料和辅料基本符合行业标准，但存在较明显瑕疵的得 1 分；面料和辅料不符合行业标准，存在严重瑕疵的不得分。</p> <p>2) 性能（2 分）</p> <p>面料和辅料的功能性（如透气性、吸湿性、耐磨性等）均达到或超过预期要求的得 2 分；面料和辅料的功能性基本满足要求，但某些方面稍逊于预期的得 1.5 分；面料和辅料的功能性存在明显不足，但勉强可接受的得 1 分；面料和辅料的功能性严重不足，无法满足使用要求的不得分。</p> <p>二、穿着的舒适度和平整度（总分 2 分）</p> <p>1) 舒适度（1 分）</p> <p>穿着感觉非常舒适，无紧绷、刺痒等不适感的得 1 分；穿着感觉较为舒适，有轻微不适感但不影响穿着体验的得 0.5 分；穿着感觉一般的得不舒适的不得分。</p> <p>2) 平整度（1 分）</p> <p>衣物平整无皱褶，穿着时保持良好的形态的得 1 分；衣物有轻微皱褶，但不影响整体美观和穿着效果的得 0.5 分；衣物皱褶严重，无法保持平整形态的不得分。</p> <p>三、外观质量颜色（总分 2 分）</p> <p>1) 外观质量（1 分）：</p> <p>外观整洁、无瑕疵，线头、缝纫等细节处理得当的得 1 分；外观基本整洁，有轻微瑕疵但不影响整体美观的得 0.5 分；外观存在较明显瑕疵，对整体美观有一定影响的不得分。</p> <p>2) 颜色（1 分）：</p>
--	--	-------------	-----------	---

			<p>颜色均匀，与样品描述或图片一致的得 1 分；颜色较为均匀，但可能与样品描述或图片有轻微差异的得 0.5 分；颜色与样品描述或图片严重不符的不得分。</p> <p>四、样衣的手感、做工和工艺（总分 4 分）</p> <p>1) 手感（1 分）： 手感柔软、舒适，符合或超过预期要求的得 1 分；手感较为柔软、舒适，但可能稍逊于预期的得 0.5 分；手感一般，没有太多亮点或特色的不得分。</p> <p>2) 做工（1 分）： 做工精细、无瑕疵，线头、缝纫等细节处理得当的得 1 分；做工较为精细，有轻微瑕疵但不影响整体质量的得 0.5 分；做工一般，存在较明显瑕疵的不得分。</p> <p>3) 工艺（2 分）： 工艺先进、独特，能够体现品牌或产品的特色的得 2 分；工艺较为先进，但可能缺乏一些创新元素或特色的得 1.5 分；工艺普通，没有太多亮点或特色的得 1 分；工艺落后或不符合当前行业标准的不得分。</p>
--	--	--	--

第五章 无效投标条款

评标委员会评审时，投标人或其投标文件出现下列情况之一者，应为无效投标：

（一）投标人不具备招标文件规定的资格要求的。

（二）投标文件未按照招标文件要求由投标人法定代表人（负责人）或授权代表签字或加盖 CA 签章，或未按招标文件要求的格式加盖单位的 CA 签章的。

（三）投标文件出现多个投标方案的。

（四）投标报价超出招标文件规定的投标限价或公布的采购预算的。

（五）投标产品不符合必须强制执行的国家标准的。

（六）投标文件含有违反国家法律、法规的内容。

（七）评审过程中，在商务、技术、售后等有实质性响应条款，供应商没有实质性响应的。

（八）参与同一个标段（包）的供应商存在下列情形之一的，其投标文件无效：

（1）不同供应商的电子投标文件上传计算机的网卡 MAC 地址、CPU 序列号和硬盘序列号等硬件信息相同的；

（2）不同供应商的投标文件由同一电子设备编制、打印加密或者上传；

（3）不同供应商的投标文件由同一电子设备打印、复印；

（4）不同供应商的投标文件由同一人送达或者分发，或者不同供应商联系人为同一人或不同联系人的联系电话一致的；

（5）不同供应商的投标文件的内容存在两处以上细节错误一致；

（6）不同供应商的法定代表人、委托代理人、项目经理、项目负责人等由同一个单位缴纳社会保险或者领取报酬的；

（7）不同供应商投标文件中法定代表人或者负责人签字出自同一

人之手；

（8）其它涉嫌串通的情形。

第六章 废标条款

评标委员会评审时出现以下情况之一的，应予废标：

（一）符合专业条件的供应商或者对招标文件作实质响应的供应商不足三家的。

（二）投标人的报价均超过了采购预算,采购人不能支付的。

（三）出现影响采购公正的违法、违规行为的。

（四）因重大变故，采购任务取消的。

废标后，除采购任务取消情形外，应当重新组织采购。

第六部分 合同条款

郑州市公安局 99 式警服

采购合同（参考模板）

二〇二四年 月

99 式警服采购合同

甲方：郑州市公安局

乙方：

郑州市公安局（以下简称甲方）所需郑州市公安局 2024 年为全市民警采购被装项目（帽类、服装类、鞋类、装具标示类、针织类），经国内公开招标（招标编号：郑财招标采购-2024-XX-X）评标委员会评定，乙方为该项目包中标人。现根据政府采购规定，甲、乙双方同意按照下面的条款和条件，签署本合同。

合 同 文 件

下列文件构成本合同的组成部分，应该认为是一个整体，彼此相互解释，相互补充：

- (1) 本合同书
- (2) 中标通知书
- (3) 投标文件（含澄清文件）
- (4) 招标文件（含招标文件补充通知）
- (5) 其它（甲乙双方商定的其他必要文件）

合 同 条 款

一、货物和服务内容

乙方按招标内容生产制作甲方所需 99 式警服产品，并按甲方（甲方委托人）要求的运输方式准时交货于指定地点。甲方接受乙方所提交的符合要求的货物并向乙方支付货款。

1、生产制作内容：

类别	包号	货物名称	单位	数量	单价	金额	备注
合计金额：（大写）						¥	元

注：警用服装、警用皮鞋、警帽、毛针织类、以及警用装具标志产品价格均为成品价，运输装卸等费用由乙方负担。

2、交货日期

警服成品生产企业合同签订后 20 个工作日内完成生产任务，完成任务后的 10 个工作日内完成交货。运输费用由警服生产企业承担。

二、货物技术标准和质量要求

1、本合同中警服产品应严格按照公安部现行的最新中国人民警察服装技术标准和中标数量进行生产供应，并在面料产品和外包装上明显标注“郑州公安服装专用”字样。

2、本合同中警服、警用皮鞋、警帽以及警用装具标志产品，已量化到我市每位着装民警，生产中所使用的技术标准，应严格按照公安部现行中国人民警察服装技术标准和市局提供的生产数据进行生产供应，部分警服品种特殊要求除外，其中：

- (1) 警服按照公安部最新标准执行。
- (2) 多功能服、反光背心：反光条必须使用 3M 公司生产的晶格反光条。
- (3) 针织类上衣胸前 POLICE 标志一律做成与衣服同色。
- (4) 警袜、太阳镜生产及检测技术标准按照招标文件要求执行。
- (5) 特警春秋内衣、冬内衣在技术标准基础上，衣长、裤长加长 3 厘米。
- (6) 春秋、冬常服、春秋执勤服：袖子在公安部现行技术标准基础上加长 1—1.5 厘米，其它规格不变。
- (7) 警察男单裤：生产供应中不能出现后裆夹裆现象，后兜加深 1.5—2 厘米。
- (8) 女单裤、裙子：在公安部现行技术标准基础上，对腰围加放 1-1.5 厘米，其它规格不变。
- (9) 交巡警雨衣、多功能服、反光背心：反光条必须使用 3M 公司生产的晶格反光条。

(10) 夏执勤服：衣长在技术标准基础上，衣长加长 2 厘米。

3、验收方式：抽检要求。验收前甲方视情组织抽检，以公安部检测中心检测结果作为合同履行依据，验收标准按照中国人民警察服装现行技术标准、公安部警服交收检验制度以及甲方具体生产要求执行。

三、货物包装、运输和费用

1、本合同货物包装要符合公安部现行包装标准，做到安全、牢固，箱内外均要放置装箱明细单。警服、警用皮鞋、警帽以及警用装具标志产品，必须注明生产厂家、生产日期和制作售后服务联系卡，注明售后服务联系专人及电话，放置每套

(件) 服装包装内。其中服装类在基本水洗标内容基础上应包含以下内容：

- (1) 生产批次：2024 年全市统一招标
- (2) 生产厂家：
- (3) 质保期： 年
- (4) 如有调换请与本单位被装管理员联系。

2、乙方在对本合同货物包装时，必须按照甲方提供生产数据中最基层单位分别包装，并在包装箱体外两侧粘贴外装箱单，内容要包含“品种、单位、姓名、着装分类、性别、号型及数量”等项，以便于甲方收交和发放。

3、乙方在发货前务必提前与各市县被装管理员联系，核对发货数据及发货单位清单，市县被装管理员确认无误后方可发货，确保发货数量清晰无误，发货单位清晰准确。

4、乙方负责将货物运输到甲方指定地点，完成货物装卸并承担所产生的费用。

交货地点：直接物流或快递至市（县、区）公安局机关、支队、大队、派出所等基层单位，所产生费用由中标企业负担。

四、货物验收和售后服务

1、凡甲方定购的警服、警用皮鞋、警帽以及警用装具标志产品，发货验收前一律进行质量检验，验收标准按照中国人民警察服装现行技术标准、公安部警服交收检验制度以及甲方具体生产要求执行，甲方将中标人提供的样品进行保管、封存，并作为履约验收的参考。

2、甲方在检测结果出具后 3 个工作日内告知乙方，对出现的轻缺陷，扣除合同总额的 1%，对出现重缺陷，扣除合同总额的 3%，乙方应在 3 日内给予书面答复，提出解决方案，并在 7 个工作日内负责处理完毕。

3、乙方因违反合同技术、质量要求的产品超过本合同总量的 10%，或因违反公安部装备财务局制定的警服交收检验制度时，则该批次货物视为不合格产品。甲方有权拒收此批货物（已发放的不予退还），并要求乙方重新生产或申报郑州市财政局解除采购合同。

4、乙方应在合同签订后的 3 个工作日内，向甲方提供书面售后服务计划及联系人联系方式等有关内容，乙方承诺货物调换周期为个工作日，邮寄费用由乙方承担。

五、货款结算和时间

甲方按照警服及标志产品交收检验合格的付款原则向警服生产企业支付货款。支付货款时，乙方需向甲方提供甲方委托人出具的货物验收清单和付款单位为郑州市公安局的同等金额的商业发票，验收合格且交付完毕，待财政拨款到位后一次性支付 100% 货款。

合同执行期间，货款支付未尽事宜，甲乙双方应以郑州市财政局具体要求为准。

六、保密责任

乙方所采集的人员及服装信息应加强保密措施，不得在网络计算机中对甲方人员信息数据进行读取、拷贝的操作。如发生乙方泄密情况，甲方有权终止合同，乙方需无条件退还已收到甲方的货款，并向甲方支付全部货款 20% 的违约金作为违约赔偿。同时，甲方有权按有关规定向公安部有关部门提出申请，取消该企业人民警察服装企业目录资格，由此造成的法律责任由乙方自行承担。

本保密条款不因合同的无效、终止、解除、撤销而失去效力。

七、违约责任

1、乙方所交付产品若因交货数量不够，产品外包装不规范、不牢固，或外包装箱明细单粘贴位置、内容不符等原因造成甲方（甲方委托人）发放工作不能顺利进行的，甲方将扣除乙方 5% 的货款。因包装不符合合同规定而造成的货物的损坏、灭失等损失由乙方承担。

2、乙方应提供良好的售后服务，所有货物应至少提供十二个月的免费质保。乙方在合同约定的质保期内，不能够及时提供优质服务、无正当理由不予为甲方更换有质量问题或不合体的货物的，甲方将视情通过法律方式予以追罚。乙方出现违反政府采购规定、产品质量要求和售后服务约定任一情形，经查实，甲方按照政府采购规定报请郑州市财政局同意后纳入甲方被装招标黑名单，两年内不得参与甲方所在地市任何被装招标项目。

3、乙方应按照合同约定的生产完成时间和交货时间、地点进行交货，除不可抗力情况，否则视为违约，扣除货款总额的 5%，同时，乙方应向甲方写明原因及延期交货时间。

4、乙方交货前，必须事先告知甲方（甲方委托人）交货具体时间，并与甲方（甲方委托人）联系，若乙方不告知甲方（甲方委托人）擅自发货，甲方（甲方委

托人)可拒收该批货物,由此造成的损失和产生的费用由乙方负担,并向甲方缴纳违约金,违约金每日按合同金额的万分之一计算。

5、乙方若对本合同项下的产品制作工作转包、分包他人生产、代加工,甲方除上报公安部外,申报郑州市财政局取消本采购合同并纳入郑州民警被装招标黑名单。同时,乙方应向甲方支付合同金额 20%的违约金。

八、不可抗力

甲乙双方因不可抗力不能履行合同时,应及时通知对方,并在规定的期限内提供相应证明。未履行完的合同部分是否继续履行,如何履行等,由双方协商确定。对确定因不可抗力原因造成的损失,免于承担责任。

九、争议的解决

合同履行中发生争议的,双方应予协商,若双方协商无效,可向甲方住所地的人民法院提起诉讼。

十、本采购合同自双方签字和盖章后生效,双方不得随意变更或解除。上述条款作为甲方对乙方履约情况的考核和今后年度合作依据,未尽事宜以甲方通知要求为准。

十一、本次招标项目的招标文件要求和投标文件承诺均作为本合同附件。

本合同条款最终解释权由甲方负责,正本一式 2 份,甲方 1 份,乙方 1 份。

需求单位负责人签字:

甲方:郑州市公安局

乙方:

法定代表人:

地址:

地址:

电话: 0371-

电话:

开户行:

开户行:

帐号:

帐号:

年 月 日(加盖公章)

年 月 日(加盖公章)

第七部分 附件

第一章 投标文件组成

第一部分 封面

第二部分 资格文件

1. 资格承诺声明函（格式）
2. 反商业贿赂承诺书（格式）

第三部分 投标正文

一、投标函（格式）

二、报价文件

1. 开标一览表（格式）
2. 分项报价明细表（格式）

三、商务文件

1. 法定代表人（负责人）身份证明书（格式）
2. 法定代表人（负责人）授权委托书（格式）
3. 中小企业声明函或残疾人福利性单位声明函或监狱企业证明材料（格式）

4. 售后服务偏离表（格式）

5. 节能产品认证证书

6. 环境标志产品认证证书

7. 其他证明材料

四、技术文件

1. 技术规格偏离表（格式）

2. 检测报告

3. 节能环保

4. 其他技术材料

五、其他

1. 投标人基本情况介绍
2. 其他资料

以上标注（格式）的提供统一格式，其他材料的格式不再统一要求。

封面（格式）

（采购单位）

（项目名称）

投标文件

采购编号（标段）：

供应商名称：（盖单位公章）：

供应商地址：

联系方式：

法定代表人或授权代表人：（签字或盖章）

__年__月__日

资格承诺声明函（格式）

资格承诺声明函

致（本项目采购单位）及 XXX 公共资源交易中心：

我单位自愿参加本次政府采购活动，严格遵守《中华人民共和国政府采购法》及相关法律法规，依法诚信经营，依法遵守本次政府采购活动的各项规定。我单位郑重承诺声明如下：

一、我单位全称为_____，注册地点为_____，统一社会信用代码为_____，法定代表人（单位负责人）为_____，联系方式为_____。

二、我单位具有独立承担民事责任的能力。

三、我单位具有良好的商业信誉和健全的财务会计制度。

四、我单位具有履行合同所必需的设备和专业技术能力。

五、我单位有依法缴纳税收和社会保障资金的良好记录。

六、我单位参加政府采购活动前三年内，在经营活动中没有重大违法记录。（重大违法记录，是指供应商因违法经营受到刑事处罚或者责令停产停业、吊销许可证或者执照、较大数额罚款等行政处罚。）

七、我单位具备法律、行政法规规定的其他条件。

我单位保证上述声明的事项都是真实的，符合《中华人民共和国政府采购法》规定的供应商资格条件。如有弄虚作假，我单位愿意按照“提供虚假材料谋取中标、成交”承担相应的法律责任，同意将违背承诺行

为作为失信行为记录到社会信用信息平台，并承担因此所造成的一切损失。

承诺单位（盖章）：

法定代表人或授权代表（签名或盖章）：

日期： 年 月 日

注：1.投标人须在投标文件中按此模板提供承诺函，未提供视为未实质性响应招标文件要求，按无效投标处理。

2.投标人的法定代表人或者授权代表的签字或盖章应真实、有效。

反商业贿赂承诺书（格式）

我公司承诺：

在本次招标活动中，我公司保证做到：

一、公平竞争参加本次招标活动。

二、杜绝任何形式的商业贿赂行为。不向国家工作人员、政府集中采购机构工作人员、评审专家及其亲属提供礼品礼金、有价证券、购物券、回扣、佣金、咨询费、劳务费、赞助费、宣传费、宴请；不为其报销各种消费凭证，不支付其旅游、娱乐等费用。

三、若出现上述行为，我公司及参与投标的工作人员愿意接受按照国家法律法规等有关规定给予的处罚。

公司法人代表（签名或盖章）：

法人授权代表（签名或盖章）：

投标经办人（签名或盖章）：

（公章）

年 月 日

投标函（格式）

投标函

采购项目名称：

致：郑州市公共资源交易中心：

_____（投标人名称）系中华人民共和国合法企业，注册地址：。

我方就参加本次投标有关事项郑重声明如下：

- 一、我方完全理解并接受该项目招标文件所有要求。
- 二、我方提交的所有投标文件、资料都是准确和真实的，如有虚假或隐瞒，我方愿意承担一切法律责任。
- 三、我方承诺按照招标文件要求，提供招标货物的供应（或制造）及技术服务。
- 四、我方按招标文件要求提交投标文件、资料，文件有效期为开标之日起 90 日历天。
- 五、我方投标报价唯一。即在投标有效期和合同有效期内，该报价固定不变。
- 六、如果我方中标，我方将履行招标文件中规定的各项要求以及我方投标文件的各项承诺，按《政府采购法》、《合同法》及合同约定条款承担我方责任。
- 七、我方理解，最低报价不是中标的唯一条件。

（投标人公章）

年 月 日

报价文件

(一) 开标一览表 (格式)

采购项目编号:

投标人名称	
项目名称	
分包号	
投标报价 (小写)	¥: 单位 (元)
投标报价 (大写)	元整
交货期	
交货地点	
备注	

投标人:

法人授权代表:

(投标人公章)

(签名或盖章)

年 月 日

说明:

1. 开标一览表按分包填列, 每一分包单独一张表开标一览表;
2. 开标一览表在开标大会上当众宣读, 务必填写清楚, 准确无误。
3. “交货期”、“交货地点”为实质性响应条款, 不填写或负偏离均导致废标。

4. 该表可扩展为其他分包。

(二) 分项报价明细表 (格式)

采购项目名称、包号：

序号	产品名称	品牌及产地	规格及型号	原产地	数量	单价(元)	合价(元)
合计 (即：投标总价；币种：人民币；单位：元)：							
大写：							

- 注：1. 所有价格应按“招标文件”中规定的货币单位填写；
2. 投标总价应为以上各分项价格之和；
3. 单价、合价和投标总价为包干价，即三者均应包含货物的价款、包装、运输、装卸、安装、调试、技术指导、培训、咨询、服务、保险、税费、检测、验收合格交付使用之前以及技术和售后服务等其他各项有关费用。
4. 开标一览表的投标总价必须与项目报价表的投标总价一致。
5. “原产地”是指该产品的实际生产加工地，而非品牌总公司所在地。

法定代表人（负责人）身份证明书（格式）

采购项目名称：

致：（集中采购机构名称）：

（法定代表人或负责人姓名）在（投标人名称）任（职务名称）职务，是（投标人名称）的法定代表人（负责人）。

特此证明。

（投标人公章）

年 月 日

（附：法定代表人或负责人身份证扫描件）

法定代表人（负责人）授权委托书（格式）

采购项目名称：

致：（集中采购机构名称）：

（投标人法定代表人或负责人名称）是（投标人名称）的法定代表人（负责人），特授权（被授权人姓名及身份证代码）代表我单位全权办理上述项目的投标、谈判、签约等具体工作，并签署全部有关文件、协议及合同。

我单位对被授权人的签名负全部责任。

在撤消授权的书面通知以前，本授权书一直有效。被授权人在授权书有效期内签署的所有文件不因授权的撤消而失效。

被授权人签名或盖章：

投标人法定代表人（负责人）签名或盖章：

（附：被授权人身份证扫描件）

（投标人公章）

年 月 日

中小企业声明函（格式）

本公司（联合体）郑重声明，根据《政府采购促进中小企业发展管理办法》（财库〔2020〕46号）的规定，本公司（联合体）参加（单位名称）的（项目名称）采购活动，提供的货物全部由符合政策要求的中小企业制造。相关企业（含联合体中的中小企业、签订分包意向协议的中小企业）的具体情况如下：

1. （标的名称），属于（采购文件中明确的所属行业）行业；制造商为（企业名称），从业人员人，营业收入为万元，资产总额为万元，属于（中型企业、小型企业、微型企业）；

2. （标的名称），属于（采购文件中明确的所属行业）行业；制造商为（企业名称），从业人员人，营业收入为万元，资产总额为万元，属于（中型企业、小型企业、微型企业）；

……

以上企业，不属于大企业的分支机构，不存在控股股本为大企业的情形，也不存在与大企业的负责人为同一人的情形。

本企业以上声明内容的真实性负责。如有虚假，将依法承担相应责任。

企业名称（盖章）：

日期：

从业人员、营业收入、资产总额填报上一年度数据，无上一年度数据的新成立企业可不填报。

残疾人福利性单位声明函（格式）

本单位郑重声明，根据《财政部 民政部 中国残疾人联合会关于促进残疾人就业政府采购政策的通知》（财库〔2017〕141号）的规定，本单位为符合条件的残疾人福利性单位，且本单位参加_____单位的_____项目采购活动提供本单位制造的货物（由本单位承担工程/提供服务），或者提供其他残疾人福利性单位制造的货物（不包括使用非残疾人福利性单位注册商标的货物）。

本单位对上述声明的真实性负责。如有虚假，将依法承担相应责任。

单位名称（盖章）：

日 期：

监狱企业证明材料

供应商提供由省级以上监狱管理局、戒毒管理局（含新疆生产建设兵团）出具的属于监狱企业的证明文件。

售后服务偏离表（格式）

序号	目录	商务条款	响应商务条款	偏离情况	说明
（一）售后服务要求偏离表					
1					
2					
.....					
（二）免费保修期外售后服务要求偏离表					
1					
2					
.....					
（三）其他售后服务要求偏离表					
1					
2					
.....					

备注：

1. “商务条款”一栏必须填写招标文件中的商务需求内容。
2. “响应商务条款”一栏必须详细填写供应商响应内容。
3. “偏离情况”栏中应如实填写“正偏离”、“负偏离”或“无偏离”。
4. 报价一览表中填写的“交货期”必须与本表填写的“交货期”一致。如填写不一致，以报价一览表填写的“交货期”为准。

技术规格偏离表（格式）

采购项目名称、包号：

序号	货物名称	品牌及 原产地	规格及型 号	招标技术 要求	投标技术 响应	偏离 情况	说明

备注：

1. “招标技术要求”一栏应填写招标文件第四部分“具体技术要求”的内容；

2. “投标技术响应”一栏必须详细填写投标产品的具体参数，并应对照招标技术要求一一对应响应；

3. “偏离情况”一栏应如实填写“正偏离”、“负偏离”或“无偏离”。

4. 投标产品的技术参数应提供相应的证明资料，以证明投标人响应的真实性。证明资料包括制造商公布的产品说明书、产品彩页和我国政府机构出具的产品检验和核准证件等。投标人应在“说明”一栏中列出技术参数的证明资料名称，并指明该证明资料在投标文件中的具体位置。

5. 证明资料（均为原件扫描件）的提供要求：

（1）产品说明书或彩页应为制造商公布或出具的中文产品说明书或彩页；提供外文说明书或彩页的，必须同时提供加盖制造商公章的对应中文翻译说明，评标依据以中文翻译内容为准，外文说明书或彩页仅供参考；产品说明书或彩页的尺寸和清晰度应该清晰可辨；

（2）我国政府机构出具的产品检验和核准证件应为证件正面、背面和附件标注的全部具体内容；产品检验和核准证件应该清晰可辨。

未达到以上提供要求的，评标委员会有权认定为不合格响应，其相关分数予以扣减或作废标处理。

6. 评标委员会有权对以谋取中标为目的的技术规格模糊响应（如有意照

搬照抄招标文件的技术要求)或虚假响应予以认定,并视情况经集中采购机构报市政府采购监督管理部门予以处罚。

第八部分 告知函

第一章 郑州市政府采购合同融资政策告知函

各供应商：

欢迎贵公司参与郑州市政府采购活动！

政府采购合同融资是郑州市财政局支持中小微企业发展，针对参与政府采购活动的供应商融资难、融资贵问题推出的一项融资政策。贵公司若成为本次政府采购项目的中标成交供应商，可持政府采购合同向金融机构申请贷款，无需抵押、担保，融资机构将根据《河南省政府采购合同融资工作实施方案》（豫财购〔2017〕10号）和《郑州市财政局关于加强和推进政府采购合同融资工作的通知》（郑财购〔2018〕4号），按照双方自愿的原则提供便捷、优惠的贷款服务。贷款渠道和提供贷款的金融机构，可在郑州市政府采购网“郑州市政府采购合同融资入口”查询联系。